

BEGO

01-3560GR; 01-3560TR; 01-3560RD; 01-3560BK

**KETURRATĖ VAIKŠTYNĖ
ROLLATORS AR 4 RITENIEM
NELJARATTALINE RULAATOR**

LT

LV

EE

i

LT Naudojimo instrukcija

LV Lietošanas instrukcija

EE Kasutusjuhend



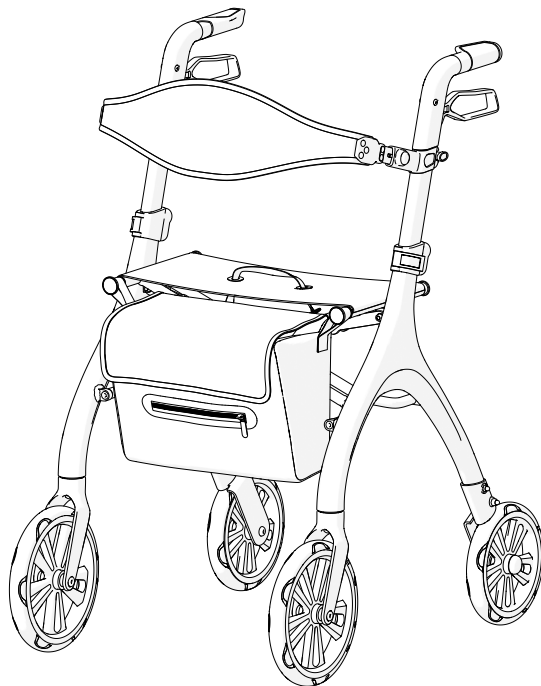
LT Šią naudojimo instrukciją PRIVALOMA pateikti gaminio naudotojui.

PRIEŠ NAUDOJANT šį gaminį, PRIVALOMA perskaityti šią naudojimo instrukciją ir išsaugoti ją, kad galėtumėte ja naudotis ateityje.

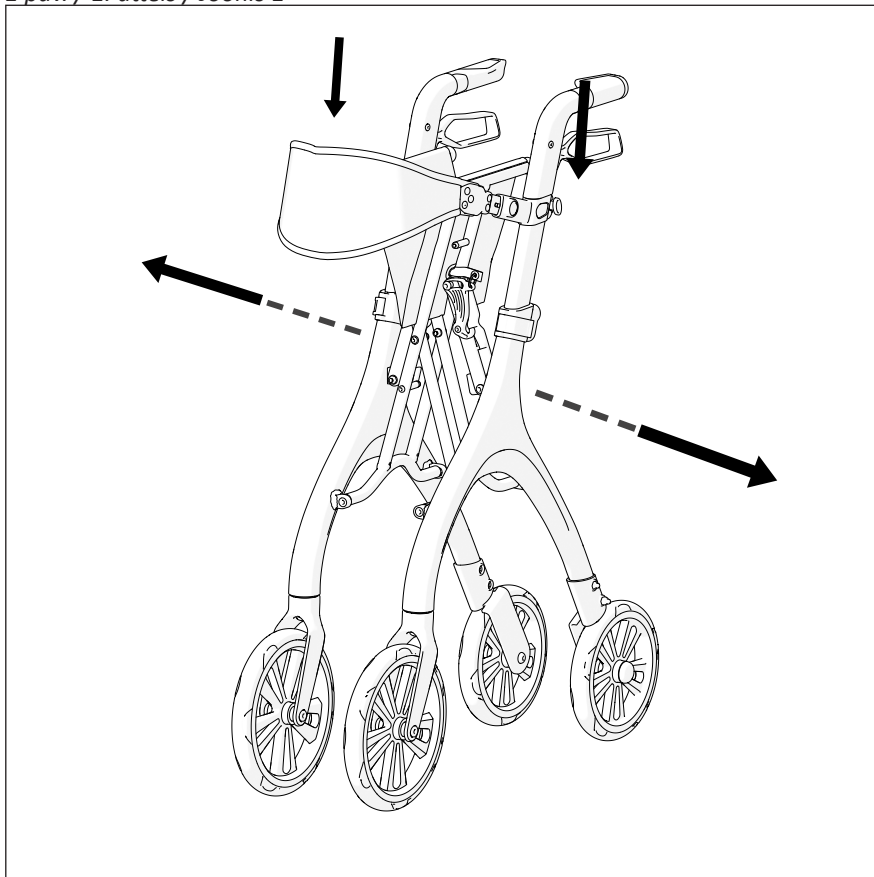
LV Šī lietošanas instrukcija ir OBLIGĀTI jāizsniedz preces lietotājam.

PIRMS produkta lietošanas šī instrukcija ir OBLIGĀTI jāizlasa un jāsauglabā turpmākai uzziņai.

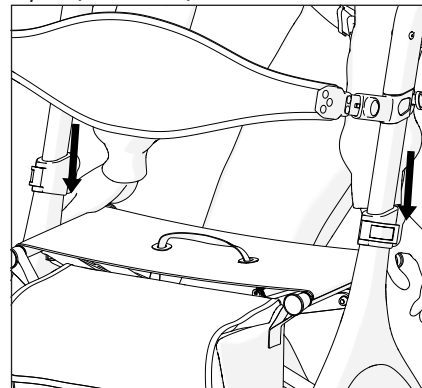
EE See kasutusjuhend TULEB anda toote kasutajale. ENNE selle toote kasutamist TULEB see kasutusjuhend läbi lugeda ja edaspidiseks kasutamiseks alles hoida.



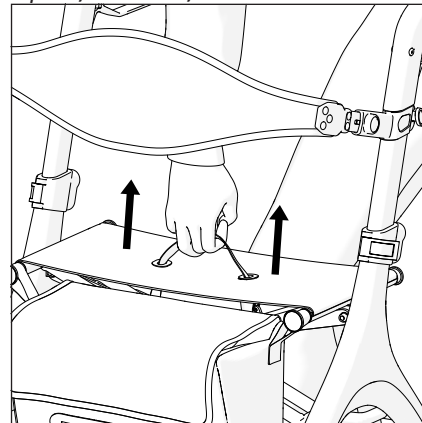
1 pav. / 1. attēls / Joonis 1



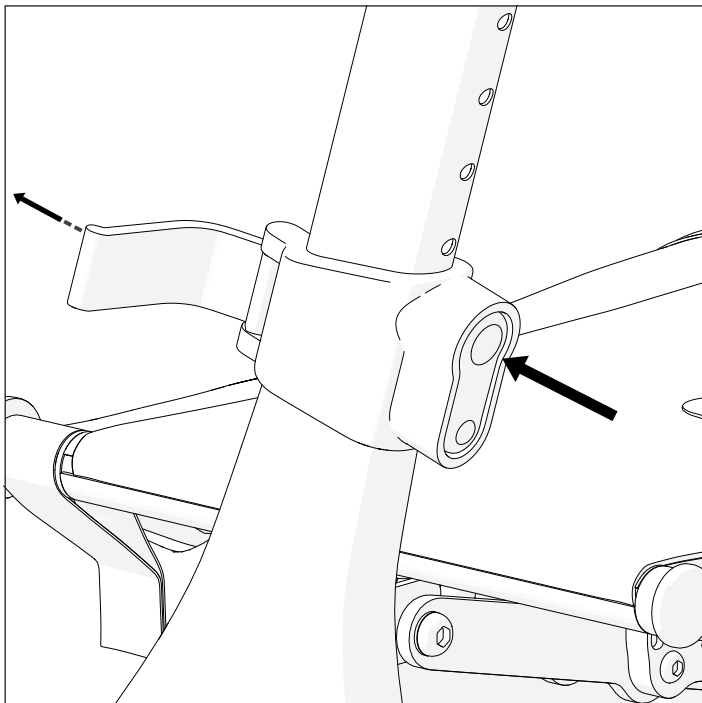
2 pav. / 2. attēls / Joonis 2



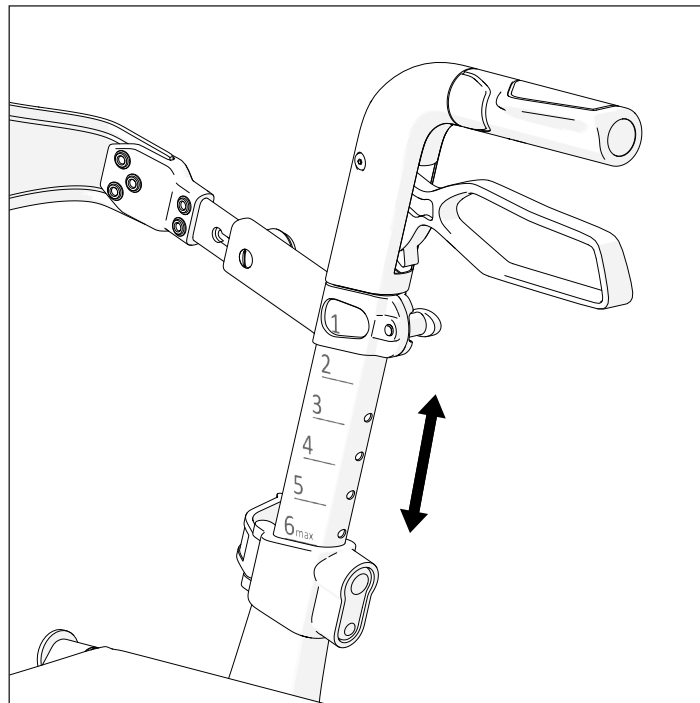
3 pav. / 3. attēls / Joonis 3



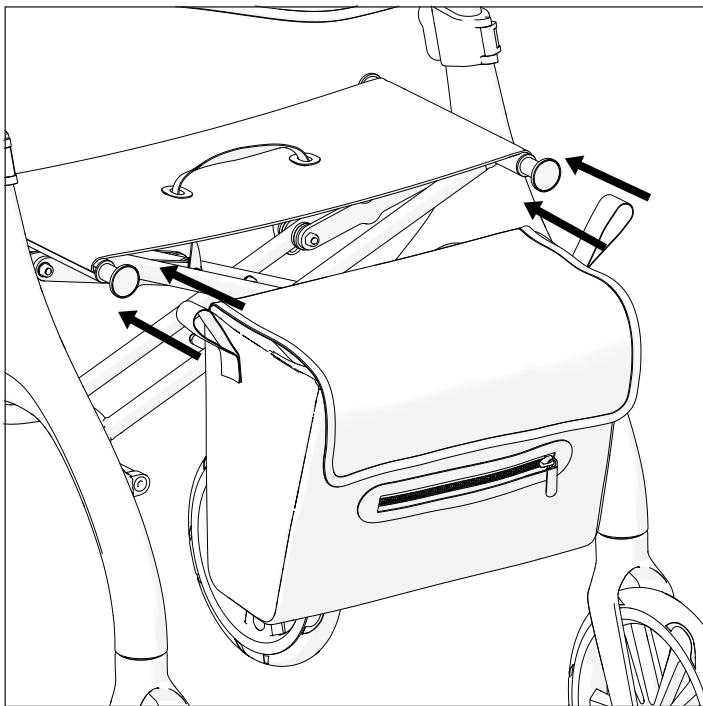
4 pav. / 4. attēls / Joonis 4



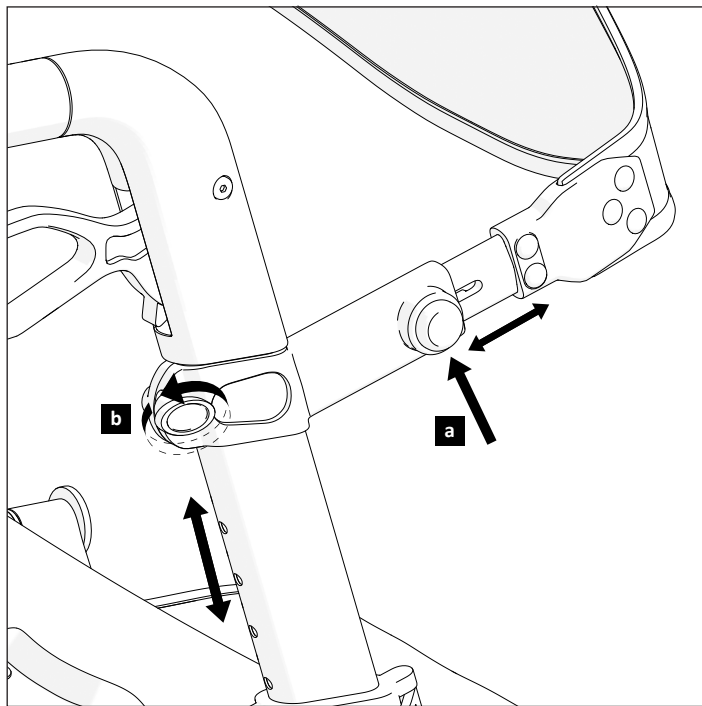
5 pav. / 5. attēls / Joonis 5



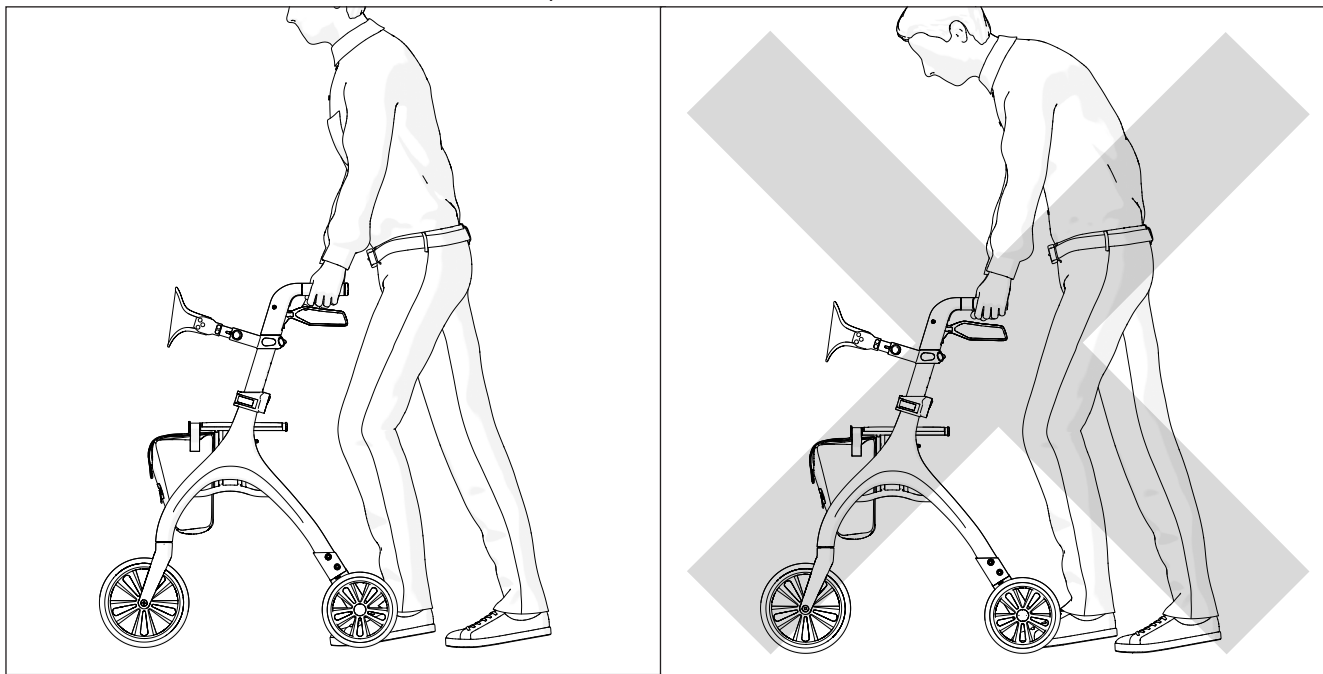
6 pav. / 6. attēls / Joonis 6



7 pav. / 7. attēls / Joonis 7

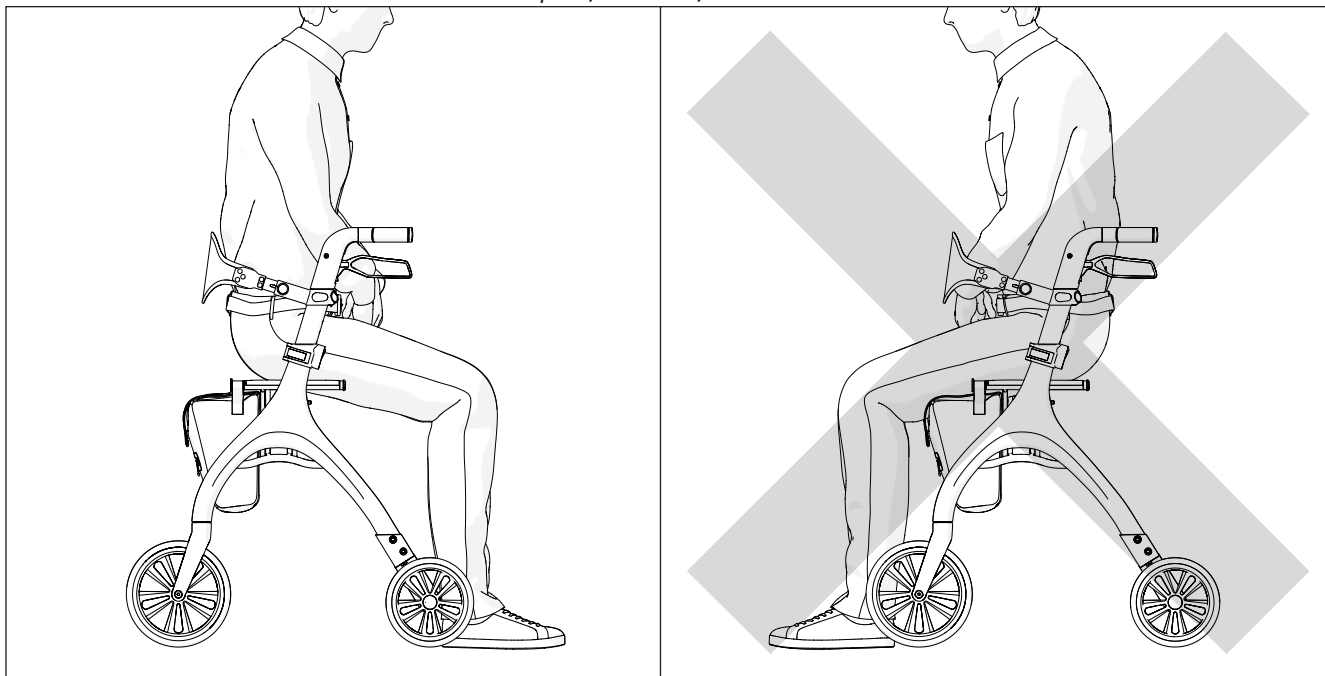


8 pav. / 8. attēls / Joonis 8



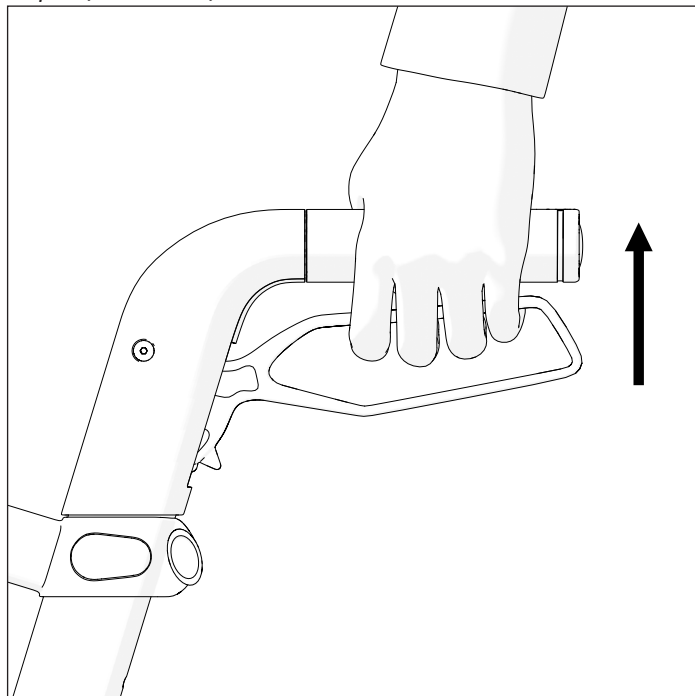


9 pav. / 9. attēls / Joonis 9

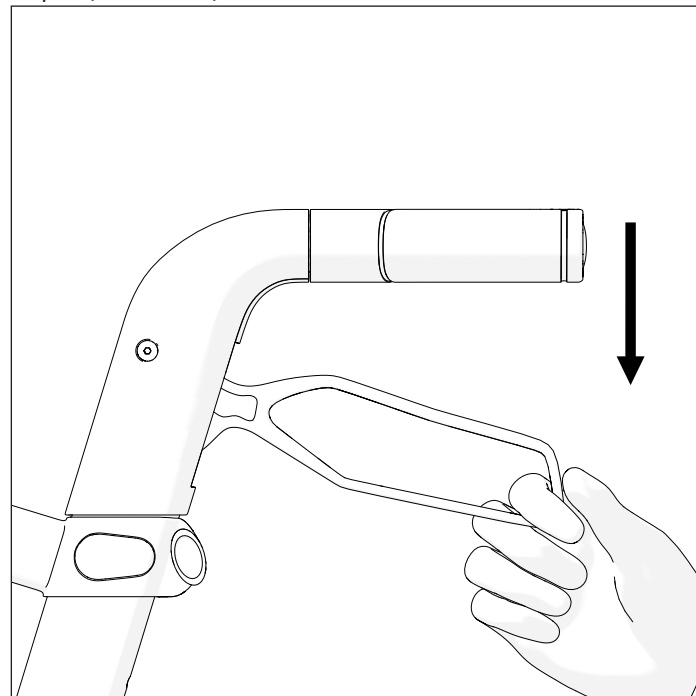




10 pav. / 10. attēls / Joonis 10



11 pav. / 11. attēls / Joonis 11





LT

SIMBOLIAI


Šioje instrukcijoje įspėjimai žymimi specialiais simboliais. Kartu su simboliais pateikiama antraštė, kur nurodomas pavojaus rimtumas arba svarbiausia informacija.


i Pateikiama pagrindinė informacija, rekomendacijos ir informacija apie efektyvų ir sklandų naudojimą.

 **ĮSPĖJIMAS / ATSARGIAI** – Naudojant įrenginį būkite atsargūs. Tam tikroje situacijoje naudotojas turi būti budrus arba imtis veiksmų, kad išvengtų nepageidaujamų pasekmių.

 **DĖMESIO!** Šis ženklas naudojamas itin svarbioms jūsų saugumo užtikrinimo temoms žymėti. Perskaitykite naudojimo instrukciją.

SAUGOS INFORMACIJA

 **ĮSPĖJIMAS**
Vaikštyne gali naudotis tik vienas asmuo.

 **ĮSPĖJIMAS**
Atkreipkite dėmesį į aplinkoje esančius pavojus, pavyzdžiui, siauras duris, laiptus, buitinius prietaisus, vaikų žaislus, slidžius paviršius ir pan. Nesiekite daiktų, esančių toliau, nei galite pasiekti ištiesę ranką.

 **ĮSPĖJIMAS**
Nebandykite važiuoti per bordiūrus ar kliūtis. Taip elgdamiesi galite apvirsti ir susižaloti arba sugadinti vaikštynę.

 **ĮSPĖJIMAS**
Naudojantis vaikštyne draudžiama rūkyti ar būti šalia atviros ugnies.



ĮSPĖJIMAS

Vaikštyinė nėra skirta naudoti akliems.



ĮSPĖJIMAS

Nudegimo rizika. Vaikštyinė neturi būti nuolat veikiamą aukštesnės nei +40 °C temperatūros. Priešingu atveju rėmas ir porankiai gali įkaisti, o tai gali sukelti nudegimus.



ATSARGIAI!

Pirštų prispaudimo rizika. Visada yra pavojus, kad judančios vaikštyinės dalys gali prispausti, pvz., pirštus ar rankas.



ĮSPĖJIMAS

Nelaimingų atsitikimų rizika. Netinkamai nustatyti arba nebeveikiantys saugos įtaisai (pvz., stabdžiai) gali tapti nelaimingų atsitikimų priežastimi. Prieš pradėdami naudoti keturratę vaikštyinę, visada patikrinkite, ar saugos įtaisai veikia, ir reguliariai leiskite juos patikrinti įgaliotajam pardavėjui.



ĮSPĖJIMAS

Nelaimingų atsitikimų rizika. Kad vaikštyinė būtų tinkamai ir saugiai naudojama, rekomenduojame laikytis saugos instrukcijų. BEGO sukurta taip, kad vaikstant užtikrintų stabilumą. Visi vaikštyinės judesiai turi įtakos svorio centrui, todėl gaminys gali apvirsti.



ĮSPĖJIMAS

Kalvotose vietovėse vaikščiokite lėtai. Neviršykite nurodyto didžiausio nuolydžio. Nesinaudokite eskalatoriais. Ant šlaito neikite atbulomis.



ĮSPĖJIMAS

Draudžiama viršyti didžiausią leistiną apkrovą.



ĮSPĖJIMAS

Išpakuodami saugokitės, kad pirštai nepatektų tarp rato ir guolių.



ĮSPĖJIMAS

Naudodamiesi keturrate vaikštyne abu stabdžius naudokite vienu metu, kad nestabdomi ratai nepasisuktų ir jų nepargriūtumėte.

BENDROSIOS NUOSTATOS

ĮVADAS

Šioje naudojimo instrukcijoje pateikiama svarbi informacija apie gaminio naudojimą. Norėdami saugiai naudoti gaminį atidžiai perskaitykite naudojimo instrukciją ir laikykitės saugos nurodymų.

PRATARMĖ

Dėkojame už parodytą pasitikėjimą Kid-Man gaminiais. Kiekvienas gaminytis yra patikrintas gamykloje ir yra nepriekaištingos būklės. Linkime jums sėkmės ir tikimės, kad UAB Kasko Group | Kid-Man® gaminytis turės teigiamos įtakos jūsų kasdieniam gyvenimui.

GARANTIJA

Suteikiama 24 mėnesių garantija nuo įsigijimo datos. Bet kokie neleistini pakeitimai, atlikti be gamintojo patvirtinimo, panaikina gamintojo atsakomybę. Tai gali būti maksimalios naudotojo apkrovos viršijimas ir netinkamas gaminio naudojimas. Garantija galioja tik pateikus pilnai užpildytą garantinį kvitą. UAB Kasko Group | Kid-Man® (toliau – gamintojas), gavusi iš pirkėjo pretenziją, per 4 savaites nusprendžia, ar gedimui taikoma garantija. Jei netaikoma ir klientas sutinka, gamintojas, jei įmanoma, pašalina problemą. Visas išlaidas, įskaitant transportavimo, padengia klientas. Garantinis remontas nepratęsia garantijos laikotarpio.

ATSAKOMYBĖS APRIBOJIMAS

Gamintojas neprisiima jokios atsakomybės už žalą, atsiradusią dėl:

- naudojimo instrukcijos nesilaikymo;
- netinkamo naudojimo;
- natūralaus nusidėvėjimo;
- netinkamo pirkėjo atlikto surinkimo ar nustatymo arba trečiosios šalies atliktų techninių pakeitimų;
- nepatvirtintų trečiosios šalies priedų naudojimo vietoj patvirtintų gamintojo priedų;
- neleistinos modifikacijos ir (arba) netinkamos atsarginės dalies naudojimo.

STANDARTAI IR TAISYKLĖS

Keturratė vaikštynė atitinka šiuos reikalavimus:

- a) 2017 m. balandžio 5 d. EUROPOS PARLAMENTO IR TARYBOS REGLAMENTĄ (ES) 2017/745 dėl medicinos prietaisų, kuriuo iš dalies keičiama Direktyva 2001/83/EB, Reglamentas (EB) Nr. 178/2002 ir Reglamentas (EB) Nr. 1223/2009 bei panaikinamos Tarybos direktyvos 90/385/EEB ir 93/42/EEB.
- b) Abiem rankomis valdomos pagalbinės vaikščiojimo priemonės. Reikalavimai ir bandymo metodai. 2 dalis: Vaikštynės su ratukais (ISO 11199-2:2021) EN ISO 11199-2:2021.

NUMATOMA NAUDOJIMO TRUKMĖ

Numatoma gaminio naudojimo trukmė – 5 (penkeri) metai, jei vaikštynė naudojama kasdien ir laikantis saugos, techninės priežiūros instrukcijų ir pagal naudojimo paskirtį, nurodytą šioje naudojimo instrukcijoje.

Po naudojimo gaminį reikia perdirbti. Neišmeskite gaminio kartu su įprastomis atliekomis (žr. skyrių „UTILIZAVIMAS“).

INFORMACIJA APIE GAMINTOJĄ

Gamintojas: UAB „Kasko Group“ (registruotasis prekės ženklas Kid-Man®)

Adresas: A. Vivulskio 12D, Vilnius, LT-03221, Lietuva

Telefono Nr.: +370 5 265 0000

El. paštas: info@kid-man.com

Interneto svetainė: www.kid-man.com

INFORMACIJA APIE GAMINĮ

Gaminys: KETURRATĖ VAIKŠTYNĖ

Modelis: BEGO

REF: 01-3560GR; 01-3560TR; 01-3560RD; 01-3560BK



ĮSPĖJIMAS

Nelaimingų atsitikimų ir sunkių sužalojimų rizika. Vaikštynė su ratukais nėra skirta naudoti motorinėje transporto priemonėje.

NUMATYTA PASKIRTIS IR INDIKACIJOS

Keturratė vaikštyinė BEGO yra vaikščiojimo pagalbos priemonė, skirta naudoti patalpose ir lauke, puikiai tinkanti kompensuoti ir pagerinti ribotą vaikščiojimo gebėjimą.

i Ši keturratė vaikštyinė turi būti pritaikyta atsižvelgiant į jūsų sveikatos būklę.

KONTRAINDIKACIJOS

Naudojant keturratę vaikštynę pagal paskirtį, kontraindikacijų nenustatyta.

NUMATYTIJEI NAUDOTOJAI

Keturratė vaikštyinė BEGO yra skirta kompensuoti ir pagerinti asmens, kurio gebėjimas vaikščioti yra ribotas ir kurio maksimalus svoris yra 135 kg, judėjimo gebėjimus.



ISPĖJIMAS

Nelaimingų atsitikimų rizika. Draudžiama viršyti didžiausią leistiną apkrovą.



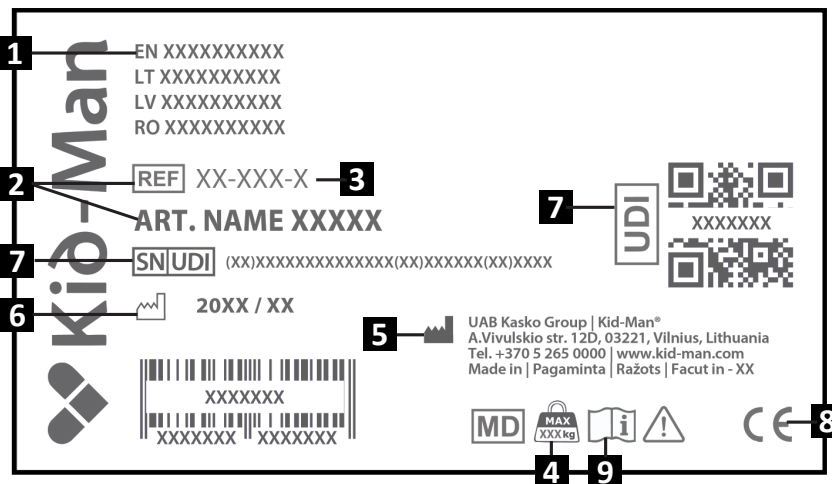
ATSARGIAI

Keturratė vaikštyinė gali naudotis ir kiti asmenys. Tam vaikštynę pirmiausia reikia kruopščiai išvalyti ir dezinfekuoti. Tuomet įgaliotasis techninės priežiūros atstovas turi patikrinti visų vaikštyinės dalių bendrąją būklę, nusidėvėjimą ir, jei reikia, jas suremontuoti.

GAMINIO ETIKETĖ

Identifikavimo etiketė yra pritvirtinta prie gaminio rėmo (žr. paveikslėlij).

1. Gaminys
2. Modelis
3. Dydis (sėdynės plotis)
4. Didžiausia apkrova
5. Gamintojas / kontaktiniai duomenys
6. Pagaminimo data
7. Unikalusis priemonės identifikatorius (UDI) / serijos numeris (SN)
8. CE ženklas
9. Vadovaukitės naudojimo instrukcijomis



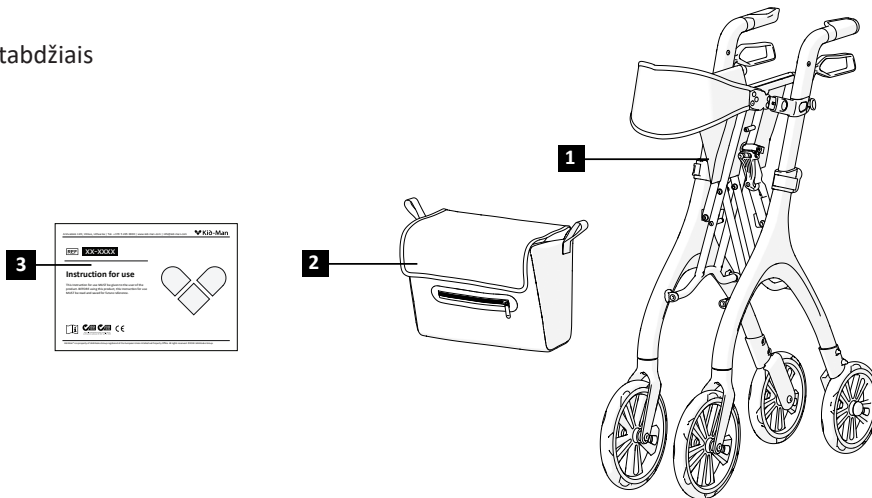
PAKUOTĖS TURINYS

Keturratė vaikštytinė BEGO pristatoma kartoninėje pakuotėje ir yra paruošta naudoti. Jei įmanoma, išpakavę išsaugokite kartoninę pakuotę. Vėliau pakuotės gali prireikti keturratei vaikštytinei laikyti arba jai grąžinti. Gavę siuntinį patikrinkite, ar jis nebuvo pažeistas transportavimo metu.

- i** Pastebėję pažeistą pakuotę, iš karto informuokite transporto įmonę.
- i** Patikrinkite pakuotės turinį, ir jeigu trūksta kurio nors žemiau išvardyto elemento, kreipkitės į vietinį platintoją.

Pakuotės turinys:

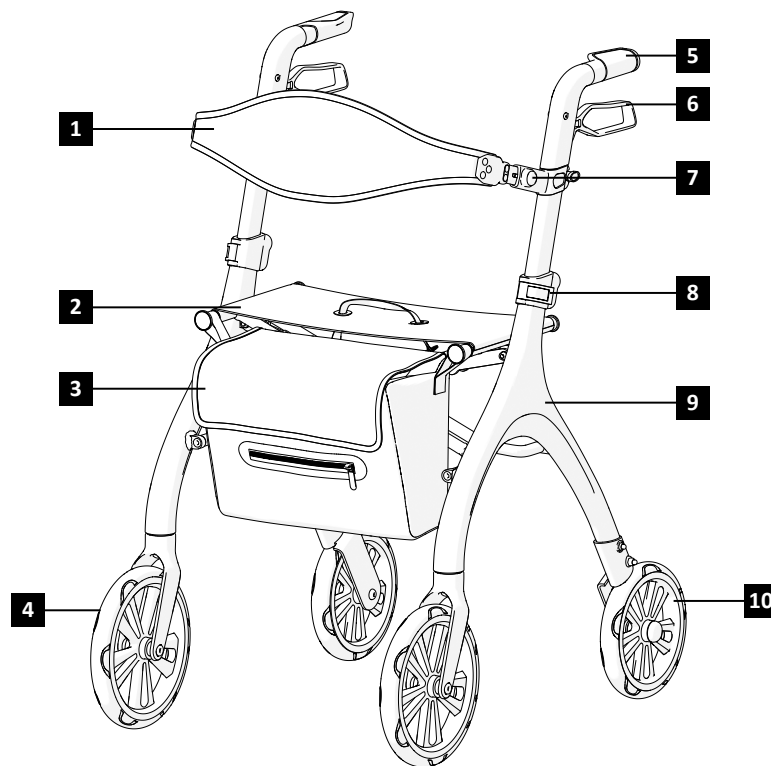
1. 1 x sulankstoma vaikštytinė su atlošu ir stabdžiais
2. 1 x krepšys
3. Naudojimo instrukcijos



KOMPONENTAI IR FUNKCIJOS

Apžvalga

1. Atlošas
2. Sėdynė
3. Krepšys
4. Priekinis ratas
5. Rankena
6. Stabdis
7. Atlošo ilgio reguliavimo mygtukas
8. Rankenų aukščio nustatymo mygtukas
9. Rėmas
10. Galinis ratas



VAIKŠTYNĖS PARUOŠIMAS

Norėdami **išskleisti** vaikštynę:

1. Įsitinkinkite, kad vaikštyinė stovi ant tvirto lygaus pagrindo;
2. Dėlnais paspauskite sėdynės rėmą žemyn, kad sėdynės paviršius išsilygintų ir būtų visiškai įtvirtintas rėme (1 - 2 pav.).
3. Pakabinkite tekstilinį krepšį ant dviejų krepšio laikiklių, esančių priekinėje vaikštyinės dalyje (6 pav.).

Norėdami **sulankstyti** vaikštynę:

1. Raskite ant sėdynės esančią sulankstymo svirtį (3 pav.);
2. Pakelkite vaikštynę, keldami už sėdynės kėlimo dirželio. Keliant vaikštynę automatiškai susilankstys. (1 pav.).
3. Jei reikia, užfiksuokite sulankstytoje padėtyje ir laikykite saugioje vietoje.



ĮSPĖJIMAS

Pavojus prispausti pirštus!

NAUDOJIMAS

Stabdymas

Stabdžių veiksmingumas gali sumažėti dėl ratų nusidėvėjimo, todėl rekomenduojama reguliariai tikrinti jų būklę. Norint užtikrinti optimalų stabdymą, reguliuokite stabdžius sukdami varžtą, esantį ant stabdžių korpuso, ranka, arba naudodami tam tinkamą įrankį (komplekte nėra), skirtą stabdžių trosu reguliavimui.

Stabdžių valdymas

Norėdami įjungti stabdžius paspauskite stabdžių svirtis į viršų ir laikykite jas toje padėtyje (10 pav.). Norėdami atleisti stabdžius paleiskite svirtis.

Norėdami įjungti vaikštyinės stovėjimo stabdžius, nulenkite stabdžių svirtis žemyn, kol jos užsifiksuos ir liks nuleistoje padėtyje - kaip parodyta rodyklėje (11 pav.).



ĮSPĖJIMAS

Prieš įsitaisydami ant sėdynės įsitinkinkite, kad stabdžiai įjungti!

NAUDOJIMAS

Atlošo aukščio ir ilgio nustatymas

Norėdami prailginti atlošą, viena ranka paspauskite ir laikykite nustatymo mygtuką. Tuo pat metu kita ranka patraukite atlošą į priekį (7 (a.) pav.). Tą pačią procedūrą pakartokite abejuose pusėse, kairėje ir dešinėje, kad užtikrintumėte simetriškumą. Galima sureguliuoti ir atlošo aukštį. Norėdami tai padaryti, atlaisvinkite fiksavimo rankenėlę ir pakelkite arba nuleiskite atlošą į pageidaujamą padėtį (7 (b.) pav.). Kad tinkamai sureguliuotumėte, tą pačią procedūrą pakartokite abejuose pusėse.

Rankenų aukščio nustatymas

Aukštis nustatomas dviem etapais. Pirmiausia atlaisvinkite rankeną nuo rėmo. Tuomet, viena ranka spausdami raudoną mygtuką, kita ranka pakelkite arba nuleiskite rankeną į pageidaujamą padėtį (4 pav.). Pakartokite tą patį su abiem rankenomis kairėje ir dešinėje pusėse. Aukštis turi būti vienodas abejuose pusėse. Aukštį galima reguliuoti 6 skirtingomis padėtimis. Padėtys pažymėtos rankenų vidinėje pusėje (5 pav.).

Vaikščiojimas

Vaikščiodami su vaikštyne eikite išsitiesę ir laikykite vaikštynę prie kūno. Tai padės išlaikyti taisyklingą jūsų kūno padėtį (8 pav.).

Sėdėjimas ant vaikštynės

Prieš atsisėdant ant sėdynės, įsitinkinkite, kad vaikštyinė užfiksuota stovėjimo stabdžiais. Sėdėdami visada laikykite kojas tarp galinių ratų (9 pav.).

PRIEŽIŪRA

Norėdami užtikrinti, kad keturratė vaikštyinė veiktų saugiai ir patikimai, reguliariai atlikite toliau nurodytus tikrinimo ir techninės priežiūros darbus arba paveskite juos kitam asmeniui. Toliau rasite rekomenduojamą techninės priežiūros grafiką

	Prieš naudojimą	Kartą per savaitę	Kartą per mėnesį	Kartą per metus
Patikrinkite, ar teisingai sumontuoti ratai		X		
Vizualinė patikra		X		
Patikrinkite sulankstymo mechanizmą			X	
Patikrinkite stabdžius	X			
Nuvalykite ratukus			X	
Keturratę vaikštynę patikrinkite įgaliotojo atstovo servise				X



ISPĖJIMAS

Gaminio remontą, valymą ar reguliavimą turi atlikti įgaliotasis paslaugų teikėjas, kai gaminys nenaudojamas.



ATSARGIAI

Naudoti galima tik originalias atsargines dalis. Pardavėjui pateikite modelio ir serijos numerį arba kreipkitės tiesiogiai į gamintoją. Gamintojas ir platintojas neatsako už jokią žalą, padarytą gaminiui ar naudotojui, jei naudojamos neoriginalios atsarginės dalys ir (arba) remonto darbai buvo atlikti neautorizuotoje įstaigoje.

VALYMAS IR DEZINFEKAVIMAS

Vaikštyinė turi būti švari ir nedulkėta. Tai galima užtikrinti naudojant dulkių šluostę arba drėgną audinį ir švelnų ploviklį.




Smėlis ir jūros vanduo gali pažeisti guolius, o plieninės vaikštyinės dalys pažeistu paviršiumi gali surūdyti. Jei keturratę vaikštynę tik trumpą laiką veikia smėlis ir jūros vanduo, vis tiek valykite ją po kiekvienos išvykos į paplūdimį.



Vaikštynę galima dezinfekuoti purškiant arba šluostant išbandytomis, patvirtintomis dezinfekavimo priemonėmis. Užpurškite švelnią valymo ir dezinfekavimo priemonę ir laikykitės gamintojo pateiktų nurodymų.

LAIKYMAS

Gaminį reikia laikyti sausoje aplinkoje, atokiau nuo tiesioginių saulės spindulių. Jį visuomet reikia saugoti nuo nešvarumų ir dulkių.

 **ĮSPĖJIMAS**
Gaminys neturi būti nuolat veikiamas aukštesnės nei +40 °C temperatūros. Priešingu atveju rėmas ir medžiagos gali įkaisti, o tai gali sukelti nudegimus ar materialinę žalą.

 **ĮSPĖJIMAS**
Ant gaminio niekada nedėkite kitų daiktų.

Po ilgo laikymo (ilgiau nei 3 mėnesius), prieš naudojimą gaminį būtina patikrinti (žr. skyrių „PRIEŽIŪRA“).

APLINKOS SĄLYGOS

Gaminį laikykite šiomis sąlygomis:
Temperatūros ribos: nuo -20 °C iki + 40 °C.
Santykinė oro drėgmė nuo 20 iki 75 %;
Atmosferos slėgis nuo 800 hPa iki 1060 hPa.

PAKARTOTINIS NAUDOJIMAS

Gaminys tinkamas naudoti pakartotinai. Reikia atlikti šiuos veiksmus:
Valymas ir dezinfekavimas (žr. skyrių „VALYMAS IR DEZINFEKAVIMAS“); Patikrinimas (žr. skyrių „PRIEŽIŪRA“).

Gaminys turi būti pritaikytas naujam naudotojui pagal paslaugų dokumentus.

UTILIZAVIMAS

Tausokite gamtą ir tinkamai utilizuokite gaminį. Šalinimas priklauso nuo nacionalinių ir vietinių taisyklių.
Kad gaminys būtų perdirbtas, kreipkitės į vietos bendruomenę, atliekų šalinimo įmonę arba mūsų aptarnavimo skyrių.

SPECIFIKACIJOS

Modelis	BEGO			
REF	01-3560GR	01-3560TR	01-3560RD	01-3560BK
Spalva	Žalia	Turkio mėlyna	Raudona	Grafito juoda
Didžiausia leistina apkrova (kg)	135			
Svoris (kg)	6.9			
Bendras ilgis (cm)	66			
Bendras plotis (cm)	55			
Bendras aukštis (cm)	81.5 - 94			
Sėdynės aukštis (cm)	59			
Krepšelio ilgis (cm)	17			
Krepšelio plotis (cm)	34			
Krepšelio gylis	25			
Plotis tarp porankių (cm)	45			
Priekinio rato dydis (cm)	23 x 3			
Galinio rato dydis (cm)	19 x 3			

INCIDENTAI

Apie visus rimtus incidentus, susijusius su šiuo prietaisu, privaloma pranešti UAB Kasko Group | Kid-Man® ir valstybės narės, kurioje yra įsisteigęs naudotojas ir (arba) pacientas, kompetentingai institucijai.

KONTAKTAI:

Gamintojas: UAB „Kasko Group“ (registruotasis prekės ženklas Kid-Man®)

Adresas: A.Vivulskio 12D, Vilnius, LT-03221, Lietuva

Telefono Nr.: +370 5 265 0000

El. paštas: info@kid-man.com

Interneto svetainė: www.kid-man.com



Automatinis kontaktų pildymas naudojant QR kodą

LV

SIMBOLI

Šajā lietošanas instrukcijā brīdinājumi ir apzīmēti ar simboliem. Brīdinājuma simboliem ir pievienots virsraksts, kas norāda bīstamības līmeni vai sniedz pamatinformāciju.

i

Sniegta pamatinformācija, ieteikumi un informācija efektīvai un netraucētai lietošanai.



BRĪDINĀJUMS / IEVĒROT PIESARDZĪBU - lai norādītu, ka, lietojot ierīci, jāievēro piesardzība. Lai norādītu, ka esošajā situācijā ir nepieciešama lietotāja izpratne vai lietotāja rīcība, lai izvairītos no nevēlamām sekām.



UZMANĪBU! Šī norāde tiek izmantota īpaši svarīgās sadaļās, kas attiecas uz jūsu drošību. Skatīt lietošanas instrukciju.

DROŠĪBAS INFORMĀCIJA

**BRĪDINĀJUMS**

Rollators ir paredzēts lietošanai tikai vienai personai.

**BRĪDINĀJUMS**

Ņemiet vērā iespējamus apdraudējumus savā apkārtnē, piemēram, šauras durvju ailes, pakāpienus, sadzīves tehniku, bērnu rotaļlietas u. c. Nesniedzieties pēc priekšmetiem, kuri atrodas ārpus roku sasniedzamības zonas.

**BRĪDINĀJUMS**

Nemēģiniet braukt pāri apmalēm vai šķēršļiem. Šādi rīkojoties, jūsu rollators var apgāzties un nodarīt jums miesas bojājumus vai rollators var tikt bojāts.

**BRĪDINĀJUMS**

Izmantojot rollatoru, aizliegts smēķēt vai atrasties liesmu tuvumā.



BRĪDINĀJUMS

Rollators nav paredzēts izmantošanai neredzīgiem cilvēkiem.



BRĪDINĀJUMS

Apdedzināšanās risks. Rollatoru nedrīkst ilgstoši pakļaut temperatūrai, kas pārsniedz +40 °C. Pretējā gadījumā rāmis un roku balsti var sakarst un izraisīt apdegumus.



IEVĒROT PIESARDZĪBU

Iespējams pirkstu iespiešanas risks. Vienmēr pastāv risks, ka, piemēram, pirksti vai rokas var tikt iespiesti rollatora kustīgajās daļās.



BRĪDINĀJUMS

Negadījumu risks. Nepareizi noregulētas vai nedarbojošās drošības ierīces (piem., bremzes) var izraisīt negadījumus. Pirms 4-riteņu rollatora lietošanas vienmēr pārbaudiet, vai drošības ierīces darbojas, un regulāri nododiet tās pārbaudei pilnvarotam izplatītājam.



BRĪDINĀJUMS

Negadījumu risks. Pareizas un drošas lietošanas nodrošināšanai iesakām rollatora lietošanas laikā ievērot drošības norādījumus. Rollators BEGO ir izstrādāts stabilitātes nodrošināšanai, staigājot. Jebkura kustība, lietojot rollatoru, ietekmē smaguma centru, kas var izraisīt rollatora apgāšanos.



BRĪDINĀJUMS

Braucot pa slīpu virsmu, pārvietojieties lēni. Nepārsniedziet norādīto maksimāli pieļaujamo slīpumu. Neizmantojiet eskalatorus. Nepārvietojieties atpakaļgaitā lejup pa nogāzi.



BRĪDINĀJUMS

Aizliegts pārsniegt ierīces maksimāli pieļaujamo drošo slodzi.



BRĪDINĀJUMS

Izpakošanas laikā uzmanieties, lai neiespiestu pirkstus starp riteni un riteņa kronšteinu.



BRĪDINĀJUMS

Lietojo rollatoru, vienlaikus izmantojiet abas bremzes, lai nepieļautu nenobremzēto riteņu sagriešanos un neizraisītu rollatora lietotāja nokrišanu.

VISPĀRĒJĀ INFORMĀCIJA

IEVADS

Šajā lietošanas instrukcijā sniegta svarīga informācija par preces lietošanu. Lai nodrošinātu drošību preces lietošanas laikā, pirms lietošanas rūpīgi izlasiet lietošanas instrukciju un ievērojiet drošības norādījumus.

PRIEKŠVĀRDS

Pateicamies par izrādīto uzticību zīmolam Kid-Man®. Ikviens produkts ir pārbaudīts rūpnīcā un piegādāts nevainojamā stāvoklī. Vēlam jums veiksmi un ceram, ka UAB Kasko Group | Kid-Man® produkts pozitīvi ietekmēs jūsu ikdienas dzīvi.

GARANTĪJA

Mēs izsniedzam 24 mēnešu garantiju no pirkuma datuma. Jebkādas nesaskaņotas izmaiņas, kas ierīcē veiktas bez ražotāja apstiprinājuma, padarīs ražotāja atbildību par spēkā neesošu. Tas ietver maksimālās lietotāja slodzes pārsniegšanu un nepareizu preces izmantošanu. Garantija ir spēkā tikai ar pilnībā aizpildītu garantijas talonu. UAB Kasko Group | Kid-Man® (turpmāk saukts par Ražotāju) pēc preces saņemšanas no pircēja 4 nedēļu laikā izlemj, vai problēma tiks risināta garantijas ietvaros. Ja problēmas risināšanai garantija netiek piemērota un klients tam piekrit, Ražotājs, ja iespējams, novērš problēmu. Visas izmaksas, ieskaitot transportēšanas izmaksas, ir jāsedz klientam. Garantijas remonts nepagarina garantiju.

ATBILDĪBAS IEROBEŽOJUMS

Ražotājs neuzņemas atbildību par bojājumiem, kas radušies šādu faktoru rezultātā:

- Lietošanas instrukcijas neievērošana;
- Nepareiza lietošana;
- Dabisks nolietojums;
- Nepareiza montāža vai uzstādīšana, ko veicis pircējs, vai tehniskas izmaiņas, kuras veikusi trešā puse;
- Nesaskaņotu trešās puses aksesuāru un piederumu izmantošana noteikto ražotāja aksesuāru un piederumu vietā;
- Neatļautas modifikācijas un/vai nepiemērotu rezerves daļu izmantošana.

STANDARTI UN NOTEIKUMI

4 riteņu rollators atbilst šādām prasībām:

- a) 2017. gada 5. aprīļa EIROPAS PARLAMENTA UN PADOMES REGULA (ES) 2017/745 par medicīniskajām ierīcēm, ar ko tika veikti grozījumi Direktīvā 2001/83/EK, Regulā (EK) Nr. 178/2002 un Regulā (EK) Nr. 1223/2009, un ar ko tika anulētas Padomes Direktīvas 90/385/EEK un 93/42/EEK.
- b) (ISO 11199-2:2021) Ar abām rokām vadāmi staigāšanas palīgīdzekļi - Prasības un testēšanas metodes - 2. daļa: Rollatori (ISO 11199-2:2021) EN ISO 11199-2:2021.

KALPOŠANAS LAIKS

Paredzamais kalpošanas laiks ir 5 (pieci) gadi, pieņemot, ka prece tiek lietota katru dienu un saskaņā ar drošības instrukciju, apkopes ieteikumiem un paredzēto lietošanu, kas norādīta šajā lietošanas instrukcijā.

Pēc tam ierīce ir jāpārstrādā. Neizmetiet šo precī kopā ar parastajiem atkritumiem (skatiet nodaļu "UTILIZĒŠANA").

INFORMĀCIJA PAR RAŽOTĀJU

Ražotājs: UAB "Kasko Group" (reģistrētā preču zīme Kid-Man®)

Adrese: A. Vivulskio 12D, Viļņa, LT-03221, Lietuva

Tālrunis: +370 5 265 0000

E-pasts: info@kid-man.com

Timekļa vietne: www.kid-man.com

INFORMĀCIJA PAR PRECI

Prece: ROLLATORS AR 4 RITEŅIEM

Modelis: BEGO

REF: 01-3560GR; 01-3560TR; 01-3560RD; 01-3560BK



BRĪDINĀJUMS

Negadījumu un smagu traumu risks. Rollators nav paredzēts lietošanai motorizētajos transportlīdzekļos.

PAREDŽĒTAIS LIETOJUMS UN INDIKĀCIJAS

Rollators BEGO ar 4 riteņiem ir staigulis lietošanai iekštelpās un ārpus telpām, un tas ir lieliski piemērots, lai kompensētu vai uzlabotu ierobežotas pārvietošanās spējas.

i Šis 4 riteņu rollators ir jāpielāgo jūsu individuālajam veselības stāvoklim.

KONTRINDIKĀCIJAS

Nav zināmu kontrindikāciju, ja 4-riteņu rollators tiek izmantots tam paredzētajam nolūkam.

PAREDŽĒTIE LIETOTĀJI

Rollators BEGO ar 4 riteņiem ir paredzēts, lai kompensētu un uzlabotu mobilitāti personai ar ierobežotām pārvietošanās spējām ar maksimālo svaru 135 kg.



BRĪDINĀJUMS

Negadījumu risks. Aizliegts pārsniegt rollatora maksimāli pieļaujamo slodzi.



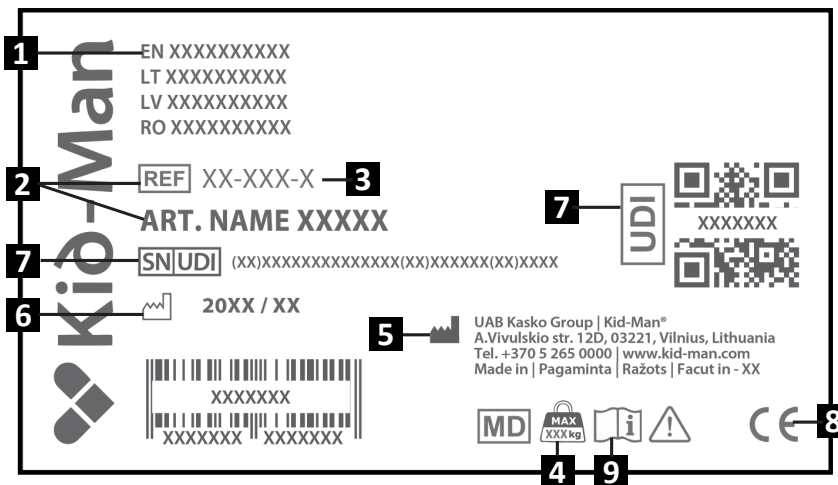
IEVĒROT PIESARDZĪBU

4 riteņu rollatoru var lietot arī citas personas. Lai to izdarītu, 4-riteņu rollators vispirms ir rūpīgi jānotīra un jādezinficē. Pēc tam autorizētajam servisa dīlerim ir jāpārbauda visu 4-riteņu rollatora sastāvdaļu vispārējais stāvoklis, nodilums un nepieciešamības gadījumā tās jāsalabo.

PRECES MARĶĒJUMS

Identifikācijas etiķete ir piestiprināta pie preces rāmja (skat. attēlu).

1. Prece
2. Modelis
3. Izmērs (sēdekļa platums)
4. Maksimālā slodze
5. Ražotājs / kontaktinformācija
6. Ražošanas datums
7. UDI (Medicīniskās ierīces unikālais identifikators)/ SN kods
8. CE marķējums
9. Skatiet lietošanas instrukciju



IĒPAKOJUMA SATURS

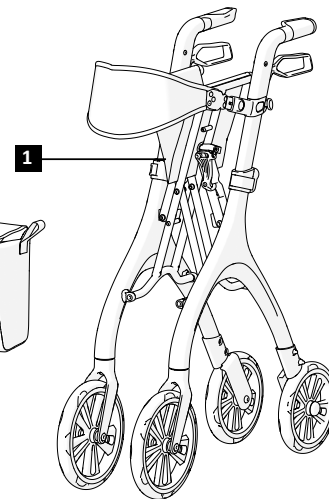
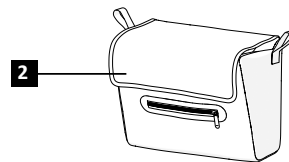
Rollators BEGO ar 4 riteņiem tiek piegādāts kartona iepakojumā un ir gatavs lietošanai. Pēc izpakošanas, ja ir iespēja, saglabājiet kartona iepakojumu. Iespējams, tas vēlāk būs nepieciešams ierīces uzglabāšanai vai atgriešanai. Saņemot sūtījumu, pārbaudiet, vai tas transportēšanas laikā nav bojāts.

i Ja redzat bojājumu pazīmes, lūdzam uzreiz par to ziņot transporta uzņēmumam.

i Pārbaudiet iepakojuma saturu un, ja trūkst kādas no tālāk norādītajām detaļām, sazinieties ar vietējo izplatītāju.

Iepakojuma saturs:

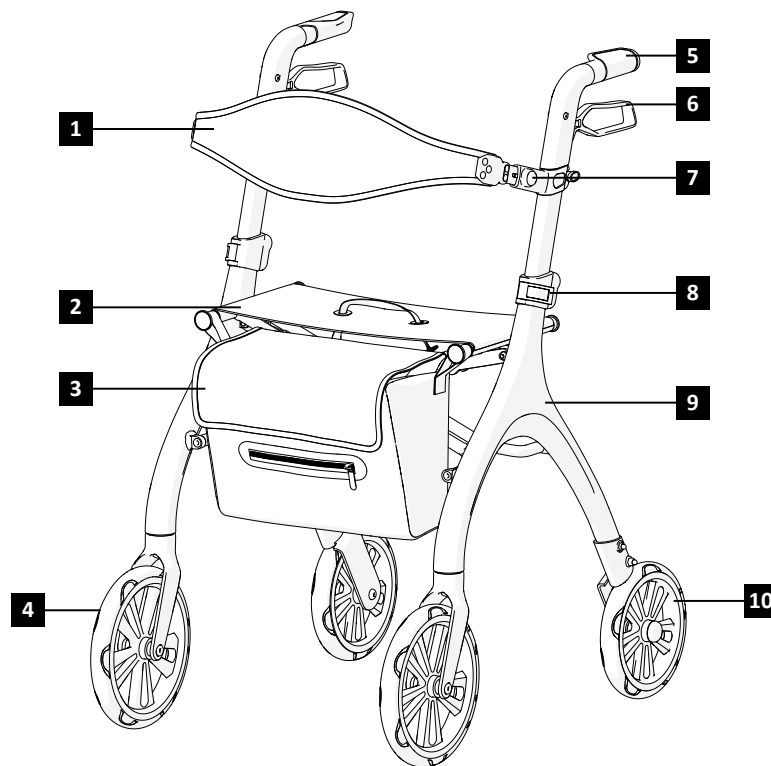
1. 1 × salokāms rollators ar atzveltni un bremsēm
2. 1 × soma
3. Lietošanas instrukcija



SASTĀVDAĻAS UN FUNKCIJAS

Pārskats

1. Atzveltne
2. Sēdeklis
3. Soma
4. Priekšējais ritenis
5. Rokturis
6. Bremze
7. Atzveltnes garuma regulēšanas poga
8. Rokturu augstuma regulēšanas poga
9. Rāmis
10. Aizmugurējais ritenis



ROLLATORA MONTĀŽA

Lai atvērtu rollatoru:

1. Pārliedzieties, lai rollators atrastos uz stabilas, līdzenas virsmas;
2. Ar plaukstām nospiediet sēdekļa rāmi uz leju, līdz sēdekļa virsma izlīdzinās un pilnībā nofiksējas starp rāmi (1.-2. attēls);
3. Rollatora priekšpusē uz abiem turētājiem uzkariniet tekstila somu (6. attēls).

Lai salocītu rollatoru:

1. Sameklējiet sēdekļa salocīšanas siksnu (3. attēls);
2. Paceliet sēdekli, izmantojot pacelšanas siksnu, lai virzītu rollatoru uz augšu. Paceļot, rollators automātiski salocīsies (1. attēls);
3. Ja nepieciešams, nostipriniet rollatoru salocītā stāvoklī un novietojiet to turpmākai uzglabāšanai.



BRĪDINĀJUMS

Pastāv pirkstu iespiešanas risks!

DARBĪBA

Bremzēšana

Bremžu efektivitāti var ietekmēt riteņu nodilums. Tādēļ regulāri pārbaudiet bremzes. Lai iegūtu vēlamu bremzēšanas spēku, noregulējiet bremzes vai nu manuāli pie skrūves uz bremžu korpusa, vai ar piemērotu instrumentu (nav iekļauts komplektā) uz bremžu troses.

Bremžu lietošana

Lai aktivizētu bremzes, spiediet bremžu sviras uz augšu un turiet tās nospiestas (10. attēls). Lai atlaistu bremzes, atlaidiet sviras. Lai ieslēgtu 4 riteņu rollatora stāvbremzi, nospiediet bremžu sviras uz leju, līdz tās nofiksējas un paliek šajā pozīcijā (11. attēls).



BRĪDINĀJUMS

Pirms apsēsties uz sēdekļa, pārliedzieties, vai ir uzlikta stāvbremze!

DARBĪBA

Atzveltnes augstuma un garuma regulēšana

Lai pagarinātu atzveltni, ar vienu roku nospiediet un turiet regulēšanas pogu. Vienlaikus ar otru roku velciet atzveltni uz priekšu (7. attēls (a)). Atkārtojiet šo pašu darbību abās pusēs - kreisajā un labajā, lai nodrošinātu simetrisku regulējumu. Var regulēt arī atzveltnes augstumu. Lai to izdarītu, atskrūvējiet fiksācijas pogu un paceliet vai nolaidiet atzveltni līdz vēlamajai pozīcijai (7. attēls (b)). Regulēšanu abās pusēs veiciet vienādi, lai nodrošinātu pareizu izlīdzinājumu.

Rokturu augstuma regulēšana

Augstuma regulēšana notiek divos piegājienos. Vispirms atvienojiet rokturi no rāmja. Pēc tam, ar vienu roku nospiežot sarkano pogu, ar otru roku paceliet vai nolaidiet rokturi līdz vēlamajam augstumam (4. attēls). Atkārtojiet to pašu abiem rokturiem kreisajā un labajā pusē. Augstumam abās pusēs jābūt vienādam. Augstumu var regulēt 6 dažādās pozīcijās. Pozīcijas ir atzīmētas rokturu iekšpusē (5. attēls).

Staigāšana

Staigājot ar rollatoru, pārliecinieties, ka staigājat ar taisnu muguru, un rollators atrodas tuvu pie ķermeņa. Tas nodrošinās pareizu ķermeņa stāju (8. attēls).


Sēdēšana uz rollatora

Pirms apsēšanās pārliecinieties, lai rollators būtu nofiksēts ar stāvbremzēm. Sēžot vienmēr novietojiet kājas starp aizmugurējiem riteņiem (9. attēls).

APKOPE

Lai nodrošinātu drošu un uzticamu darbību, regulāri veiciet šādas pārbaudes un apkopi vai uzticiet to veikt citai personai. Zemāk ir norādīts ieteicamais apkopes grafiks.


	Pirms lietošanas	Reizi nedēļā	Reizi mēnesī	Reizi gadā
Pārbaudiet, vai riteņi ir pareizi uzstādīti		X		
Vizuāla pārbaude		X		
Pārbaudiet salocīšanas mehānismu			X	
Pārbaudiet bremzes	X			
Notīriet riteņus			X	
Veiciet 4 riteņu rollatora pārbaudi pie pilnvarota izplatītāja				X


 **BRĪDINĀJUMS**
Preces remontu, tīrīšanu vai regulēšanu drīkst veikt tikai pilnvarots servisa pārstāvis laikā, kad prece netiek lietota.

 **IEVĒROT PIESARDZĪBU**
Rezerves daļu nomaināi drīkst izmantot tikai oriģinālās rezerves daļas. Norādiet modeļa un sērijas numuru izplatītājam vai sazinieties tieši ar ražotāju. Ražotājs un izplatītājs nav atbildīgi par bojājumiem, kas radušies precei vai lietotājam, ja tiek izmantotas neoriģinālās rezerves daļas un (vai) remonts ir veikts neatļautā vietā.

TIRĪŠANA UN DEZINFEKCIJA

Rollators ir jāuztur tīrs, bez putekļiem. To var notīrīt ar putekļu slotiņu vai mitru drānu un maigu mazgāšanas līdzekli.

 Smiltis un jūras ūdens var sabojāt gultņus, un, ja virsma ir bojāta, rollatora tērauda detaļas var sarūsēt. Ja 4-riteņu rollators ir īslaicīgi pakļauts smilšu un jūras ūdens iedarbībai, notīriet to pēc katra brauciena uz pludmali.

 Rollatoru drīkst dezinficēt, izsmidzinot vai noslaukot ar pārbaudītiem un atļautiem dezinfekcijas līdzekļiem. Izsmidziniet maigu tīrīšanas un dezinfekcijas līdzekli un ievērojiet ražotāja norādījumus.

UZGLABĀŠANA

Produkts jāuzglabā sausā vidē, sargājot to no tiešiem saules stariem. Tam vienmēr jābūt tīram un brīvam no putekļiem.



BRĪDINĀJUMS

Produktu nedrīkst ilgstoši pakļaut temperatūrai, kas pārsniedz +40 °C. Pretējā gadījumā rāmis un materiāli var pārkarst, kas var izraisīt apdegumus vai materiālu bojājumus.



BRĪDINĀJUMS

Nekad nenovietojiet un neuzglabājiet citus priekšmetus uz šīs preces.

Pēc ilgstošas uzglabāšanas (ilgāk nekā 3 mēnešus) prece pirms lietošanas ir jāpārbauda (skat. nodaļu "APKOPE").

APKĀRTĒJĀS VIDES APSTĀKĻI

Uzglabājiet šo precī šādos apstākļos:
Temperatūras ierobežojums -20° C līdz +40° C;
Relatīvais mitrums 20% līdz 75%;
Atmosfēras spiediens no 800 hPa līdz 1060 hPa.

OTRREIZĒJA IZMANTOŠANA

Šis produkts ir piemērots atkārtotai lietošanai citai personai. Šādā gadījumā ir jāveic šādas darbības:
Tīrīšana un dezinfekcija (skat. nodaļu "TĪRĪŠANA UN DEZINFEKCIJA").
Pārbaude (skat. nodaļu "APKOPE").

Šī prece ir jāpielāgo jaunajam lietotājam saskaņā ar servisa dokumentāciju.

UTILIZĒŠANA

Izturieties saudzīgi pret vidi un pareizi utilizējiet šo precī. Utilizēšana notiek saskaņā ar valsts un vietējiem noteikumiem. Lai šī prece tiktu pareizi pārstrādāta, sazinieties ar vietējo pašvaldību, atkritumu savākšanas iestādi vai mūsu servisa nodaļu.

SPECIFIKĀCIJA

Modelis	BEGO			
REF	01-3560GR	01-3560TR	01-3560RD	01-3560BK
Krāsa	Zaļa	Tirkīzila	Sarkana	Grafīta melna
Maksimāli pieļaujamā drošā slodze (kg)	135			
Svars (kg)	6.9			
Kopējais garums (cm)	66			
Kopējais platums (cm)	55			
Kopējais augstums (cm)	81.5 - 94			
Sēdekļa augstums (cm)	59			
Groza garums (cm)	17			
Groza platums (cm)	34			
Groza dziļums (cm)	25			
Attālums starp roku balstiem (cm)	45			
Priekšējo riteņu izmērs (cm)	23 x 3			
Aizmugurējo riteņu izmērs (cm)	19 x 3			

NEGADĪJUMI

Par jebkuru nopietnu negadījumu, kas noticis saistībā ar šo ierīci, jāziņo UAB Kasko Group | Kid-Man® un tās dalībvalsts kompetentajai iestādei, kurā lietotājs un/vai pacients ir deklarēts.

KONTAKTINFORMĀCIJA:

Ražotājs: UAB “Kasko Group” (reģistrētā preču zīme Kid-Man®)

Adrese: A.Vivulskio 12D, Viļņa, LT-03221, Lietuva

Tālrunis: +370 5 265 0000

E-pasts: info@kid-man.com

Tīmekļa vietne: www.kid-man.com



Automātiska kontaktu aizpildīšana, izmantojot QR kodu

SÜMBOLID

Selles kasutusjuhendis on hoiatused tähistatud sümbolitega. Hoiatussümbolitele on lisatud pealkiri, mis näitab ohu tõsidust või põhiteavet.



Annab põhiteavet, soovitusi ja juhiseid tõhusaks ja sujuvaks kasutamiseks.



HOIATUS / ETTEVAATUST – näitamaks, et seadme kasutamisel tuleb olla ettevaatlik. Näitamaks, et praegune olukord vajab kasutajapoolset teadlikkust või toimingut vältimaks soovimatuid tagajärgi.



TÄHELEPANU! Seda märki kasutatakse teie turvalisust puudutavate väga oluliste osade jaoks. Palun vaadake kasutusjuhendit.

OHUTUSTEAVE**HOIATUS**

Rulaator on mõeldud kasutamiseks ainult ühele inimesele.

**HOIATUS**

Olge teadlik oma keskkonnas esinevatest ohtudest, nagu kitsad ukseavad, astmed, kodumasinad, laste mänguasjad, libedad pinnad jne. Ärge sirutage esemete järele kaugemale, kui teie käsi ulatub.

**HOIATUS**

Ärge püüdke sõita üle äärekivide või takistuste. Nii tehes võib teie rulaator ümber minna ja teile kehavigastusi tekitada või rulaatorit kahjustada saada.

**HOIATUS**

Rulaatori läheduses on keelatud suitsetada või viibida avatud leegi läheduses.



HOIATUS

Rulaator ei ole ette nähtud kasutamiseks pimedatele.



HOIATUS

Põletusohu. Rulaatorit ei tohi püsivalt hoida temperatuuril üle +40 °C. Vastasel juhul võivad raam, samuti käetoed kuumeneda, mis võib põhjustada põletusi.



ETTEVAATUST

Sõrmede vahelejäämise oht. Alati on olemas oht, et nt sõrmed või käed jäävad rulaatori liikuvate osade vahele.



HOIATUS

Õnnetuste oht. Valesti seadistatud või enam mittetöötavad turvaseadmed (nt pidurid) võivad põhjustada õnnetusi. Enne neljarattalise rulaatori kasutamist kontrollige alati, kas turvaseadmed töötavad, ja laske neid regulaarselt volitatud edasimüüjal kontrollida.



HOIATUS

Õnnetuste oht. Õigeks ja ohutuks kasutamiseks soovime rulaatori kasutamisel järgida ohutusjuhiseid. BEGO on loodud tagama stabiilsuse käies. Iga liigutus rulaator mõjutab raskuskeset ja võib põhjustada seadme ümbermineku.



HOIATUS

Kasutage kallakutel madalal kiirusel. Ärge ületage ettenähtud maksimaalset kallakut. Ärge kasutage eskalaatoreid. Ärge sõitke kaldpinnast tagurdades alla.



HOIATUS

Keelatud on ületada rulaatori maksimaalset ohutut koormust.



HOIATUS

Lahti pakkides olge ettevaatlik, et sõrmed ratta ja kahvli vahele ei jääks.



HOIATUS

Neljarattaline rulaatori kasutamisel kasutage mõlemat pidurit samaaegselt, et vältida pidurdamata rataste väändumist ja kasutaja kukkumist.

ÜLDINE

SISSEJUHATUS

See kasutusjuhend sisaldab olulist teavet toote kasutamise kohta. Ohutuse tagamiseks toote kasutamisel lugege hoolikalt seda kasutusjuhendit ja järgige ohutusjuhiseid.

EESSÕNA

Täname teid Kid-Manile antud usalduse eest. Iga toode on tehases kontrollitud ja teele saadetud veatus seisukorras. Soovime teile palju edu ja loodame, et UAB Kasko Group | Kid-Man®-i toode mõjutab teie igapäevaelu positiivselt.

GARANTII

Anname garantii 24 kuuks alates ostukuupäevast. Kõik volitamata muudatused, mis on tehtud ilma tootja nõusolekuta, muudavad vastutuse kehtetuks. Selle alla käib maksimaalsete kasutajakoormuste ületamine ja toote ebaõige kasutamine. Garantii kehtib ainult täielikult täidetud garantiikaardiga. UAB „Kasko Group“ otsustab pärast ostjalt nõutava kauba kättesaamist 4 nädala jooksul, kas probleemi suhtes kehtib garantii. Kui probleem ei kuulu garantii alla ja klient on sellega nõus, lahendab UAB „Kasko Group“ võimalusel probleemi. Kõik kulud, sealhulgas transpordikulud, peab katma klient. Garantiiremont ei pikenda garantiid.

VASTUTUSE PIIRAMINE

Tootja ei vastuta kahjude eest, mis tulenevad järgmisest:

- kasutusjuhendi mittejärgimine;
- ebaõigest kasutamine;
- loomulik kulumine;
- ostjapoolne ebaõige kokkupanek või seadistamine või kolmanda poole tehnilised muudatused;
- heakskiitmata kolmanda poole tarvikute kasutamine tootja toodetud heakskiidetud tarvikute asemel;
- volitamata muudatused ja/või sobimatute varuosade kasutamine.

STANDARDID JA MÄÄRUSED

Neljarattaline rulaator vastab järgmistele nõuetele:

- a) EUROOPA PARLAMENDI JA NÕUKOGU MÄÄRUS (EL) 2017/745 5. aprillist 2017 meditsiiniseadmete kohta, millega muudetakse direktiivi 2001/83/EÜ, määrust (EÜ) nr 178/2002 ja määrust (EÜ) nr 1223/2009 ning millega tunnistatakse kehtetuks nõukogu direktiivid 90/385/EMÜ ja 93/42/EMÜ.
- b) Mõlema käega manipuleeritavad kõndimise abivahendid - Nõuded ja katsemeetodid - Osa 2: Rulaatorid (ISO 11199-2:2021) EN ISO 11199-2:2021.

KASUTUSIGA

Eeldatav kasutusiga on 5 (viis) aastat, eeldades, et toodet kasutatakse igapäevaselt ning vastavalt selles kasutusjuhendis toodud ohutusjuhiste, hooldusjuhendile ja sihtotstarbele.

Seejärel tuleb seade anda ümbertöötlusse. Ärge visake oma toodet tavaliste jäätmete hulka (vt peatükki „KASUTUSEST KÕRVALDAMINE“).

TEAVE TOOTJA KOHTA

Tootja: UAB „Kasko Group“ (registreeritud kaubamärk Kid-Man®)

Adress: A. Vivulskio 12D, Vilna, LT-03221, Leedu

Telefon: +370 5 265 0000

E-post: info@kid-man.com

Koduleht: www.kid-man.com

TEAVE TOOTE KOHTA

Toode: NELJARATTALINE RULAATOR

Mudel: BEGO

VIIDE: 01-3560GR; 01-3560TR; 01-3560RD; 01-3560BK



HOIATUS

Õnnetuste ja tõsiste vigastuste oht. Rulaator ei ole ette nähtud kasutamiseks mootorsõidukites.

KASUTUSEESMÄRK JA -NÄIDUSTUSED

Neljarattaline rulaator BEGO on sise- ja välitingimustes kasutatav kõndimisvahend, mis sobib ideaalselt piiratud kõndimisvõime kompenseerimiseks ja parandamiseks.



See neljarattaline rulaator peab sobima teie konkreetsele tervislikule seisundile.

VASTUNÄIDUSTUSED

Neljarattalise rulaatori BEGO sihipärasel kasutamisel vastunäidustusi ei ole teada.

ETTENÄHTUD KASUTAJAD

Neljarattaline rulaator BEGO on mõeldud kompenseerima ja parandama piiratud kõndimisvõimega liikumisvõimet inimesel, kelle maksimaalne kehakaal on 135 kg.



HOIATUS

Õnnetuste oht. Keelatud on ületada neljarattalise rulaatori maksimaalset ohutut koormust.



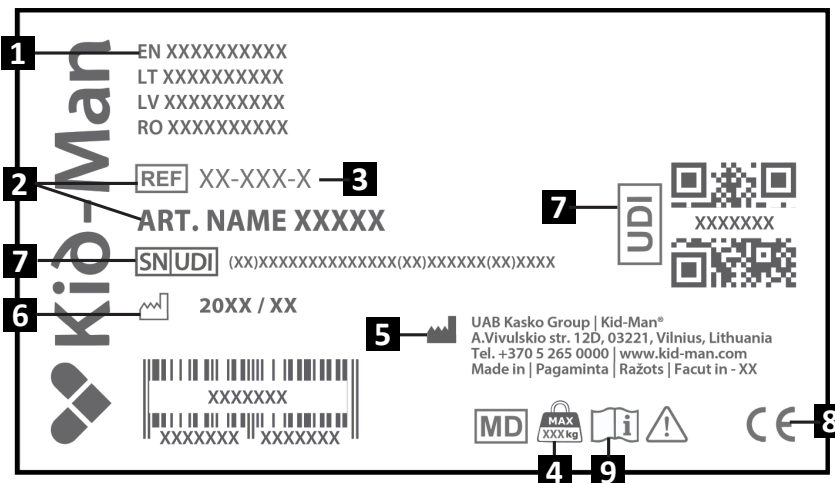
ETTEVAATUST

Neljarattaline rulaator sobib kasutamiseks ka teistele inimestele. Selleks tuleb rulaator esmalt põhjalikult puhastada ja desinfitseerida. Seejärel peab volitatud teenindusesindajal laskma rulaatori kõiki osi üldseisundi, kulumise suhtes kontrollida ja vajaduse korral parandada.

TOOTE ETIKETT

Tunnussilt on kinnitatud teie toote raami külge (vt joonist).

1. Toode
2. Mudel
3. Suurus (istme laius)
4. Maksimaalne koormus
5. Tootja / kontaktandmed
6. Tootmiskuupäev
7. Unikaalne seadme identifikaator (UDI)
/ seerianumber (SN)
8. CE-märgis
9. Järgige kasutusjuhendit



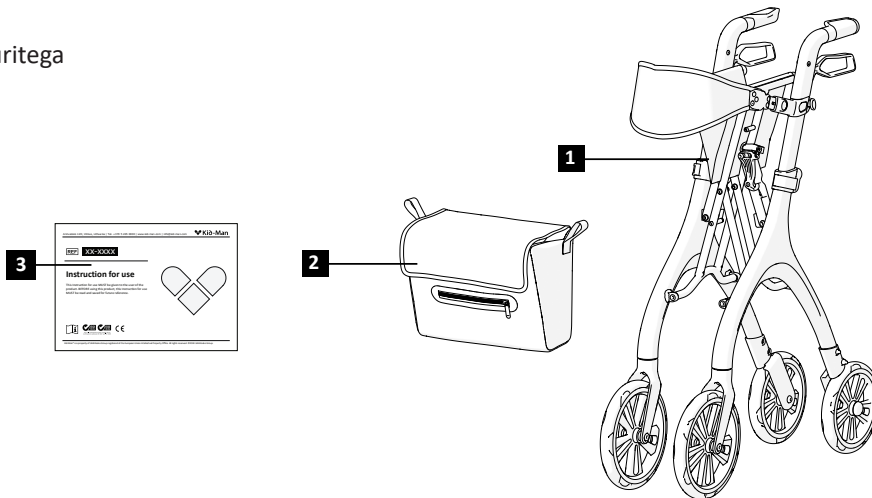
PAKENDI SISU

Neljarattaline rulaator BEGO tarnitakse kartongpakendis ja on kasutusvalmis. Pärast lahtipakkimist hoidke võimaluse korral papp-pakend alles. Teil võib seda hiljem vaja minna hoiulepanekuks või vahendi tagastamiseks. Pärast paki kättesaamist kontrollige, et see pole transpordi käigus kahjustada saanud.

- i** Kui näete kahjustuse märke, andke sellest kohe transpordifirmale teada.
- i** Kontrollige pakendi sisu ja kui mõni allpool loetletud osa puudub, võtke ühendust oma kohaliku edasimüüjaga.

Pakendi sisu:

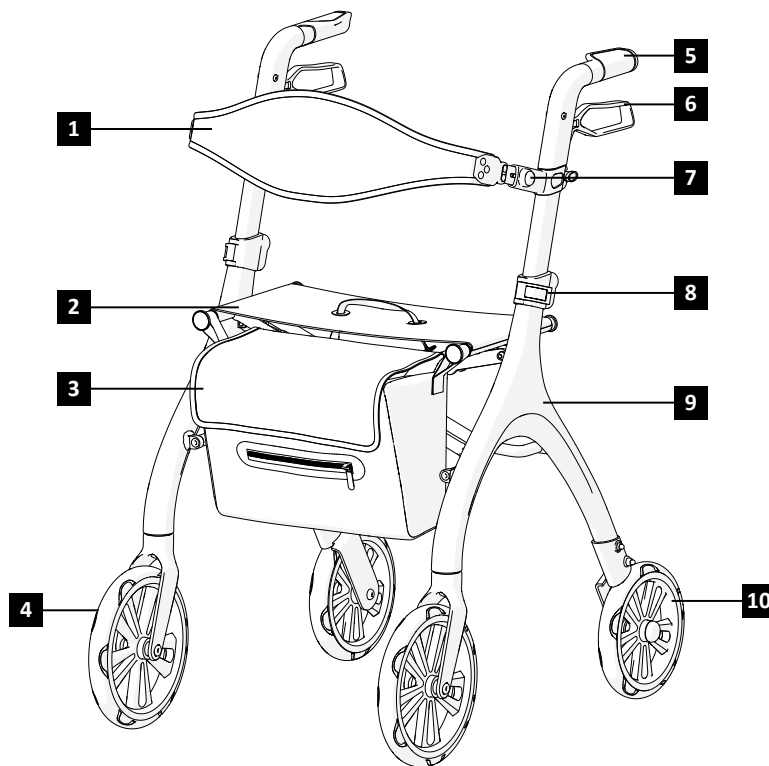
1. 1 kokkupandav rulaator seljatoe ja piduritega
2. 1 kott
3. Kasutusjuhend



KOMPONENDID JA FUNKTSIOONID

Ülevaade

1. Seljatugi
2. Iste
3. Kott
4. Eesmine ratas
5. Käepide
6. Pidur
7. Seljatoe pikkuse reguleerimise nupp
8. Käepidemete kõrguse reguleerimise nupp
9. Raam
10. Tagaratas



RULAATORI SEADISTAMINE

Rulaatori **lahtipakkimiseks** toimige järgmiselt:

1. Veenduge, et rulaator oleks kindlal tasasel pinnal;
2. Suruge istme raam kätega alla, nii et istmepind tasanduks ja iste jääks täielikult raami vahele (joonised 1–2).
3. Riputage tekstiilkott rulaatori esiosas asuva kahe kotihoidiku külge (joonis 6).

Rulaatori **kokkupanemiseks** toimige järgmiselt:

1. Otsige üles istmel olev kokkupanemisrihm (joonis 3);
2. Tõstke iste tõsterihma abil üles, et rulaator ülespoole tuua. Tõstmisel voldib rulaator automaatselt kokku (joonis 1);
3. Vajaduse korral kinnitage kokkupandud asend ja pange rulaator hoiule.



HOIATUS

Sõrme vahelejäämise oht!

KASUTAMINE

Pidurdamine

Pidurite tõhusust võib mõjutada rataste kulumine. Seetõttu kontrollige pidureid regulaarselt. Soovitud pidurdustugevuse saavutamiseks reguleerige pidurit kas käsitsi piduri korpusel oleva kruvi abil või sobiva tööriista (ei kuulu komplekti) abil piduritrossil.

Pidurite kasutamine

Pidurite aktiveerimiseks vajutage pidurikange ülespoole ja hoidke neid seal (joonis 10). Pidurite vabastamiseks vabastage hoovad. Neljarattalise rulaatori seisupidurite rakendamiseks vajutage pidurihoovad alla, kuni need lukustuvad ja jäävad oma kohale (Joonis 11).



HOIATUS

Enne istmele asumist veenduge, et pidurid on sisse rakendatud!

KASUTAMINE

Seljatoe kõrguse ja pikkuse reguleerimine

Seljatoe pikendatud asendisse seadmiseks vajutage ja hoidke ühe käega reguleerimisnuppu all. Samal ajal tõmmake teise käega seljatuge ettepoole (joonis 7 (a.)). Sümmeetrilise reguleerimise tagamiseks korrake sama protseduuri mõlemal küljel – vasakul ja paremal.

Seljatoe kõrgust saab samuti reguleerida. Selleks keerake lukustusnupp lahti ja tõstke või langetage seljatuge soovitud asendisse (joonis 7 (b.)). Õige joonduse tagamiseks tehke reguleerimine mõlemal küljel võrdselt.

Käepidemete kõrguse reguleerimine

Kõrgust reguleeritakse kahes etapis. Esmalt vabastage käepide raami küljest. Teiseks, hoides ühe käega all punast nuppu, kasutage teist kätt käepideme soovitud kõrgusele tõstmiseks või langetamiseks (joonis 4). Korrake sama mõlema käepidemega vasakul ja paremal küljel. Kõrgus peab mõlemal küljel olema sama.

Kõrgust saab reguleerida kuute (6) erinevasse asendisse. Asukohad on märgitud käepidemete siseküljele (joonis 5).

Kõndimine

Rulaatoriga kõndides veenduge, et kõnnite püsti ja rulaator on keha lähedal. See annab teile korrektse kehaasendi (Joonis 8).


Rulaatoril istumine


Enne istmele istumist veenduge, et rulaator on seisupiduritega kinnitatud. Istudes asetage jalad alati tagarataste vahele (joonis 9)

HOOLDUS

Ohutu ja usaldusväärse töö tagamiseks tehke regulaarselt läbi järgmised kontrollid ja hooldused või laske need teha mõnel teisel isikul. Altpoolt leiate soovitatud hooldusgraafiku

	Enne kasutust	Kord nädalas	Kord kuus	Kord aastas
Kontrollige, kas rattad on õigesti omal kohal		X		
Visuaalne kontroll		X		
Kontrollige kokkupanekumehhanismi			X	
Kontrollige pidureid	X			
Puhastage rattad			X	
Laske neljarattalist rulaatorit volitatud edasimüüjal kontrollida				X

 **HOIATUS**
Rulaatori remonti, puhastamist või reguleerimist tohib teha volitatud hoolduspersonal ajal, mil toodet ei kasutata.

 **ETTEVAATUST**
Asendamiseks võib kasutada ainult originaalvaruosi. Esitage mudeli- ja seerianumber edasimüüjale või võtke otse ühendust tootjaga. Tootja ja edasimüüja ei vastuta tootele või kasutajale tekitatud kahjude eest, kui on kasutatud mitteoriginaalseid varuosi ja (või) remont on tehtud volitamata asutuses.

PUHASTAMINE JA DESINFITSEERIMINE

Rulaator peab olema puhas ja tolmuvaba. Seda saab teha tolmulapi või niiske lapi ja õrnatoimelise pesuvahendiga.

i Liiv ja merevesi võivad rulaatori laagreid kahjustada ning terasosad võivad pinna kahjustamise korral roostetada. Neljarattalise rulaatori kokkupuude liiva ja mereveega võib olla ainult lühiajaline ning seda tuleb pärast iga rannaskäiku puhastada.

i Rulaatori võib desinfitseerida pihustades sellele või pühkides seda testitud heakskiidetud desinfektsioonivahenditega. Pihustage sellele pehmet puhastus- ja desinfitseerimisvahendit ning järgige tootja antud juhiseid.

HOIUNDAMINE

Toodet tuleb hoida kuivas keskkonnas, kaitstuna otsese päikesevalguse eest. Seda tuleb alati hoida puhta ja tolmuvabana.



HOIATUS

Toodet ei tohi pikka aega hoida temperatuuril üle +40 °C. Vastasel juhul võivad raam ja materjalid üle kuumeneda, mis omakorda võib põhjustada põletusi või materiaalselt kahju.



HOIATUS

Ärge kunagi paigutage toote peale ega hoidke selle peal muid esemeid.

Pärast pikaajalist (üle 3 kuu) hoiustamist tuleb toode enne kasutamist üle vaadata (vt peatükki „HOOLDUS“).

KESKKONNATINGIMUSED

Hoidke toodet järgmistel tingimustel:
Temperatuurivahemik -20°C kuni 40°C;
Suhteline õhuniiskus 20% kuni 75%;
Atmosfäärirõhk 800 hPa kuni 1060 hPa.

KORDUSKASUTAMINE

Toode sobib korduskasutamiseks. Vaja on teha järgmised toimingud:
Puhastamine ja desinfitseerimine (vt peatükki „PUHASTAMINE JA DESINFITSERIMINE“); Inspektsioon (vt peatükki „HOOLDAMINE“)

Toodet tuleb kohandada uue kasutaja jaoks vastavalt hooldusdokumentidele.

KÕRVALDAMINE

Olge keskkonnateadlik ja kõrvaldage toode nõuetekohaselt. Kasutusest kõrvaldamine toimub vastavalt riiklikele ja kohalikele eeskirjadele.

Toote nõuetekohaseks ümbertöötlemiseks võtke ühendust kohaliku kogukonna, jäätmekäitlusettevõtte või meie teenindusosakonnaga.

SPETSIFIKATSIOON

Mudel	BEGO			
VIIDE	01-3560GR	01-3560TR	01-3560RD	01-3560BK
Värv	Roheline	Türgi sinine	Punane	Grafiitmust
Maksimaalne ohutu koormus (kg)	135			
Kaal (kg)	6.9			
Üldpikkus (cm)	66			
Üldlaius (cm)	55			
Üldkõrgus (cm)	81.5 - 94			
Istme kõrgus (cm)	59			
Korvi pikkus (cm)	17			
Korvi laius (cm)	34			
Korvi sügavus (cm)	25			
Käetugede vaheline laius (cm)	45			
Esirataste suurus (cm)	23 x 3			
Tagaratta suurus (cm)	19 x 3			

JUHTUMID

Igast seadmega seoses aset leidnud tõsisest juhtumist tuleb teatada UAB Kasko Group | Kid-Man®-le ja selle liikmesriigi pädevale asutusele, kus kasutaja ja/või patsient asub.

KONTAKTID:

Tootja: UAB „Kasko Group“ (registreeritud kaubamärk Kid-Man®)

Address: A.Vivulskio 12D, Vilna, LT-03221, Leedus

Telefon: +370 5 265 0000

E-post: info@kid-man.com

Koduleht: www.kid-man.com



Kontaktide automaatne täitmine ruutkoodi abil

GARANTINIS TALONAS / GARANTIJAS TALONS / GARANTIICAART

Gaminio pavadinimas Preces nosaukums Toote nimi	Modelis, REF Modelis, REF Mudel, VIIDE	Pirkimo data (įrašyti) Pirkuma datums (ierakstīt) Ostukuupäev (sisesta)	Garantinis laikotarpis Garantijas laiks Garantiaeg
<ul style="list-style-type: none"> LT Keturratė vaikštyne LV Rollators ar 4 riteņiem EE Neljarattaline rulaator 	BEGO, 01-3560GR, 01-3560TR, 01-3560RD, 01-3560BK		<p style="text-align: center;">24 mėnesiai mēneši kuud</p>

Published by UAB Kasko Group | Kid-Man®

A. Vivulskio g. 12D, 03221 Vilnius, Lithuania
 Tel. +370 5 265 0000 | www.kid-man.com | info@kid-man.com

Data 2019-03-18 | Datums 2019-03-18 | Kuupäev 2019-03-18
 Paskutinio atnaujinimo data 2026-02-04
 Pēdējās atjaunināšanas datums 2026-02-04
 Viimase versiooni kuupäev 04.02.2026



Unikalusis priemonės identifikatorius (UDI) / serijos numeris (SN):
 SN | UDI (Ierīces unikālais identifikators) vieta
 SN | UDI (Seadme kordumatu identifitseerimistunnus) koht

Jūsų pardavėjas
 Jūsu izplatītājs
 Teie edasimüüja