

HUGO

01-3550

HODALICA (ROLATOR) ZA OTVORENE PROSTORE BARIATRIC
BARIÁTRIAI, KÜLTÉRI HASZNÁLATRA SZÁNT GURULÓS JÁRÓKERET
CADRU DE MERS, BARIATRIC, PENTRU EXTERIOR
БАРИАТРИЧЕН РОЛАТОР ЗА УПОТРЕБА НА ЗАКРИТО

- i**
- HR** Upute za uporabu
 - HU** Használati útmutató
 - RO** Instrucțiuni de utilizare
 - BG** Инструкция за употреба



- HR** Upute za uporabu **MORAJU** se dostaviti korisniku proizvoda. **PRIJE** upotrebe proizvoda, **MORATE** pročitati ove upute za upotrebu i pohraniti ih za buduću upotrebu.
- HU** Ezt a használati útmutatót **ÁT KELL** adni a termék használójának. Használat **ELŐTT** el **KELL** olvasni az útmutatót és meg kell őrizni azt későbbi használatra.
- RO** Aceste instrucțiuni de utilizare **TREBUIE** să fie furnizate utilizatorului produsului. **ÎNAINTE** de a utiliza acest produs, această Instrucțiune de utilizare **TREBUIE** să fie citită și salvată pentru referință viitoare.
- BG** Тази инструкция за употреба **ТРЯБВА** да бъде предоставена на потребителя на продукта. **ПРЕДИ** да използвате този продукт, **ТРЯБВА** да прочетете и запазите за бъдещи справки тази инструкция за употреба.

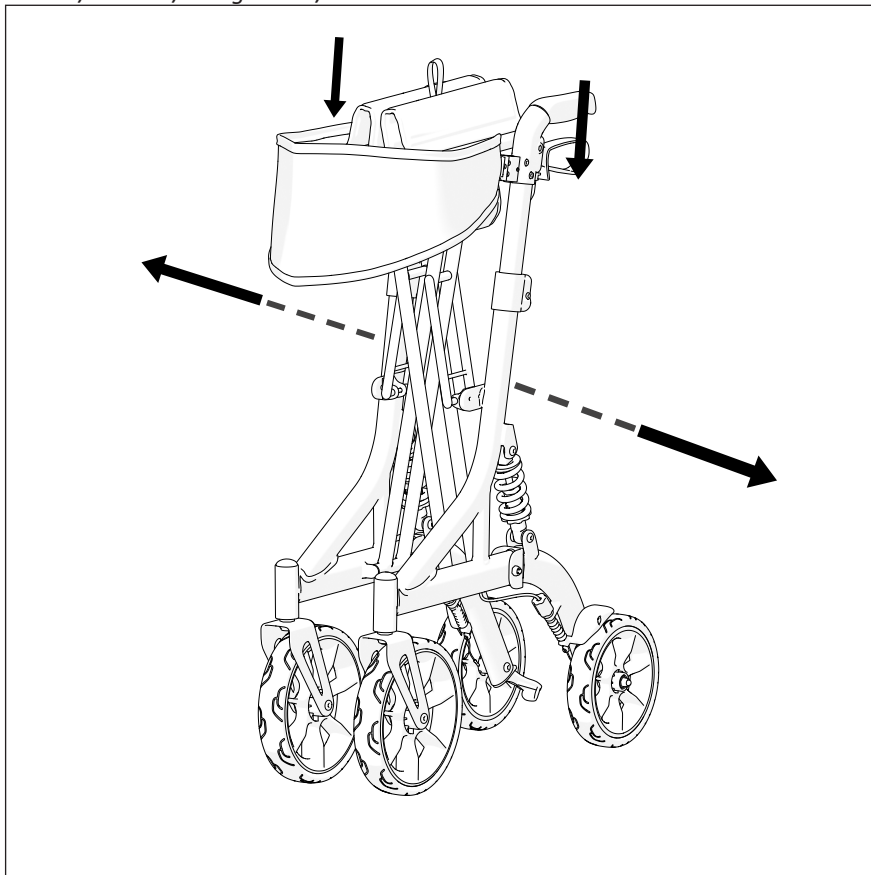
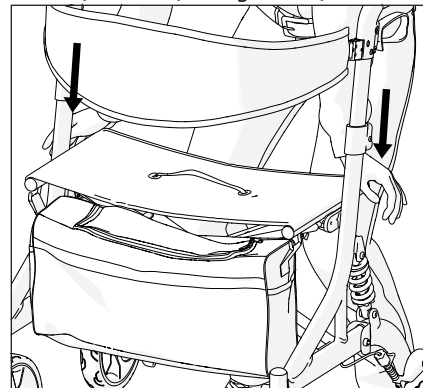
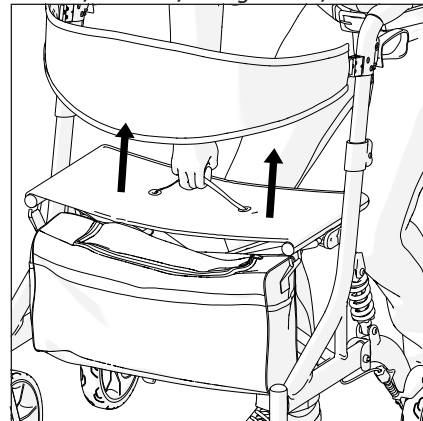


HR

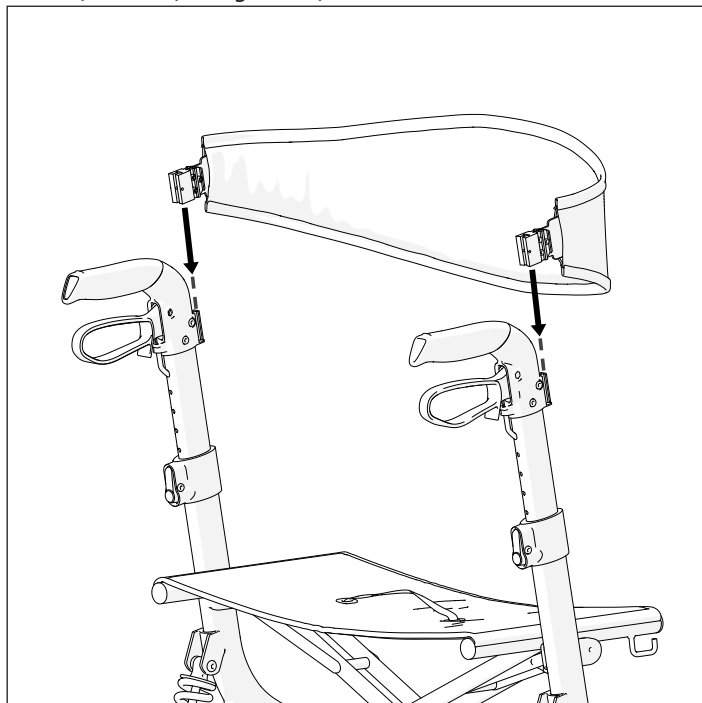
HU

RO

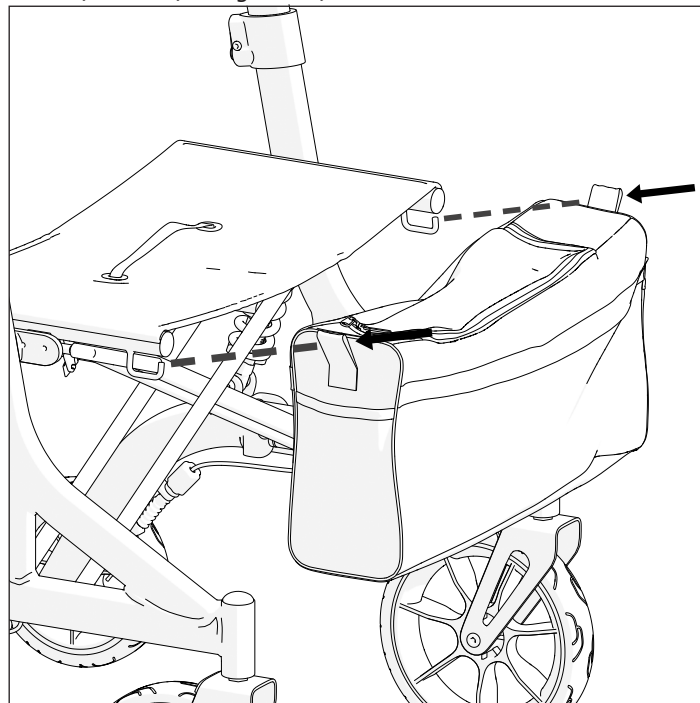
BG

Slika 1 / Ábra 1 / Imaginea 1 / Чимка 1*Slika 2 / Ábra 2 / Imaginea 2 / Чимка 2**Slika 3 / Ábra 3 / Imaginea 3 / Чимка 3*

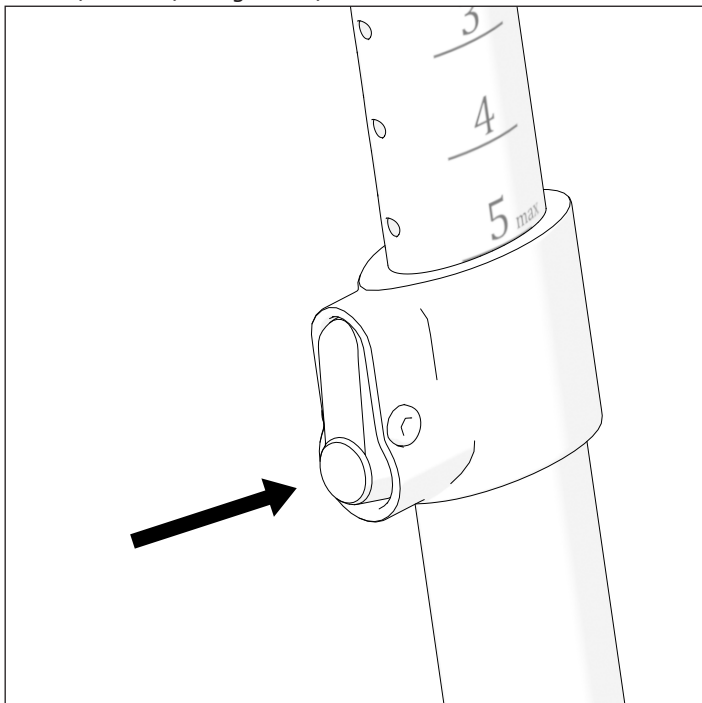
Slika 4 / Ábra 4 / Imaginea 4 / Снимка 4



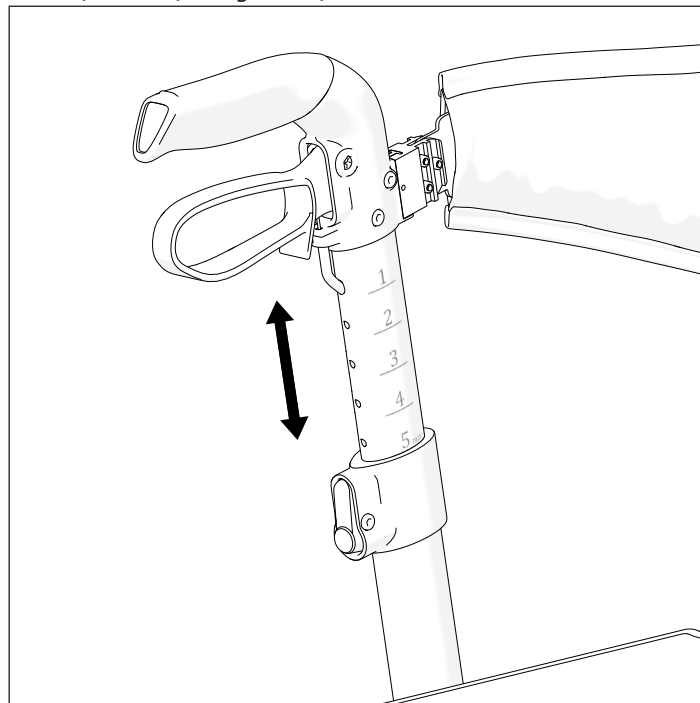
Slika 5 / Ábra 5 / Imaginea 5 / Снимка 5



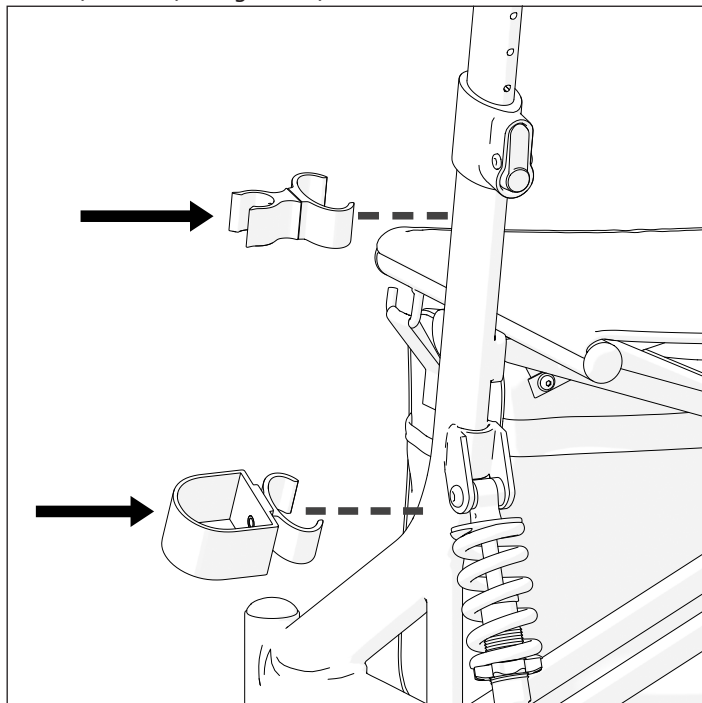
Slika 6 / Ábra 6 / Imaginea 6 / Снимка 6



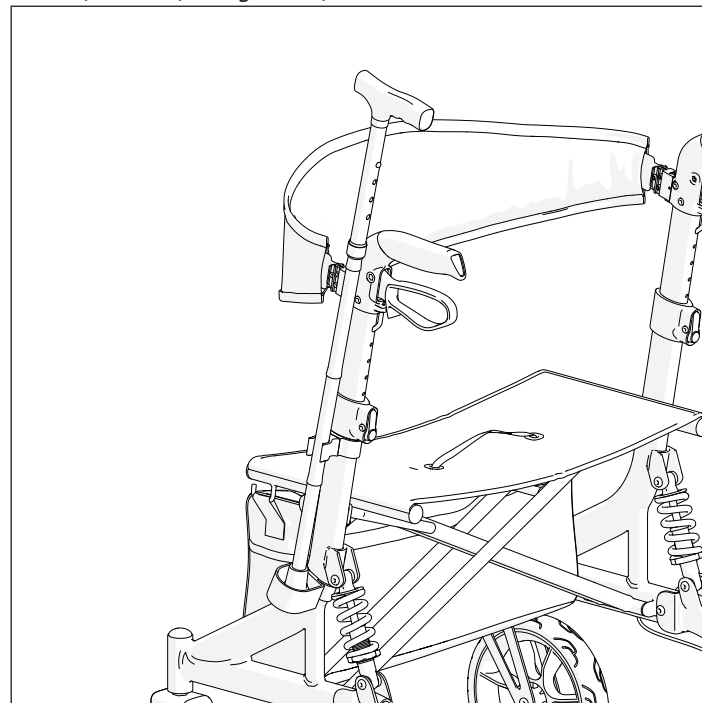
Slika 7 / Ábra 7 / Imaginea 7 / Снимка 7



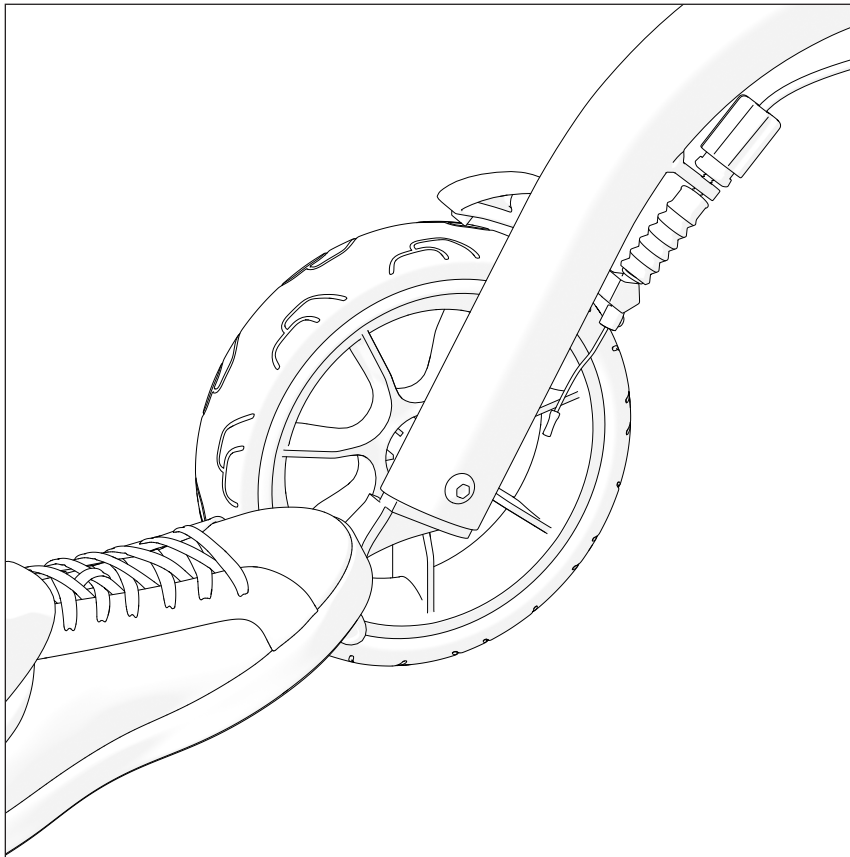
Slika 8 / Ábra 8 / Imaginea 8 / Снимка 8



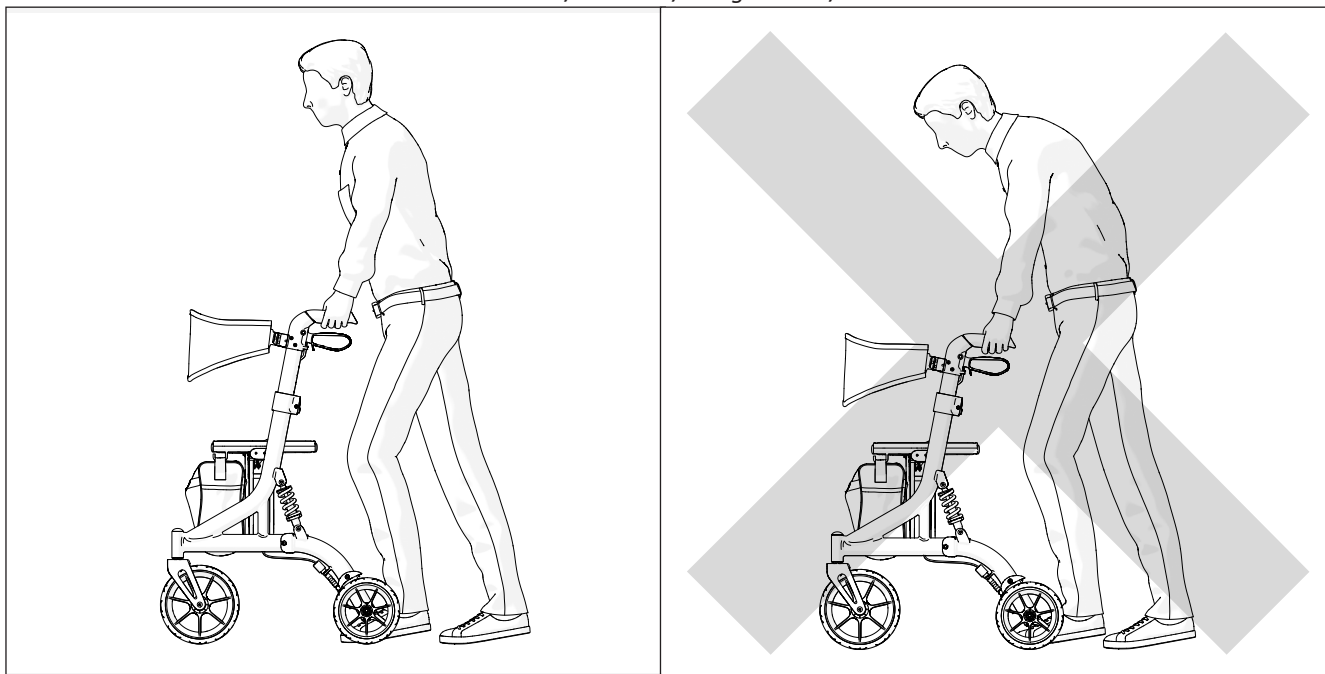
Slika 9 / Ábra 9 / Imaginea 9 / Снимка 9



Slika 10 / Ábra 10 / Imaginea 10 / Снимка 10

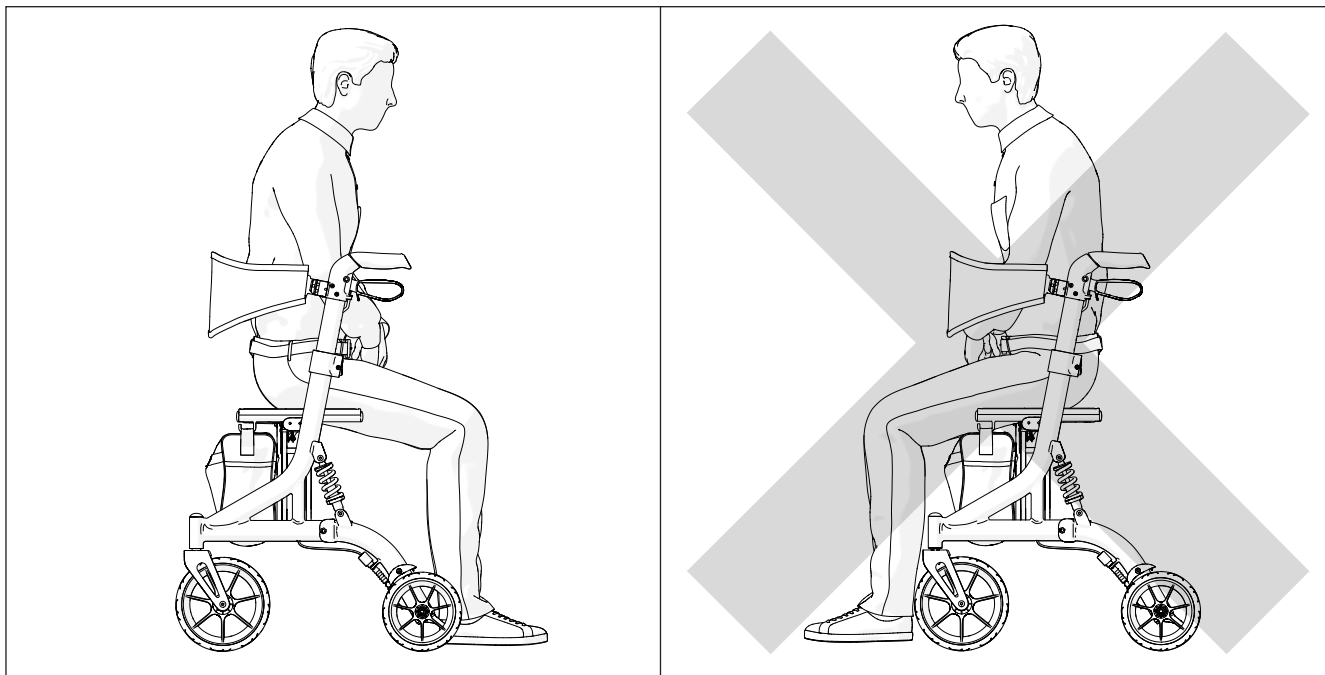


Slika 11 / Ábra 11 / Imaginea 11 / Снимка 11



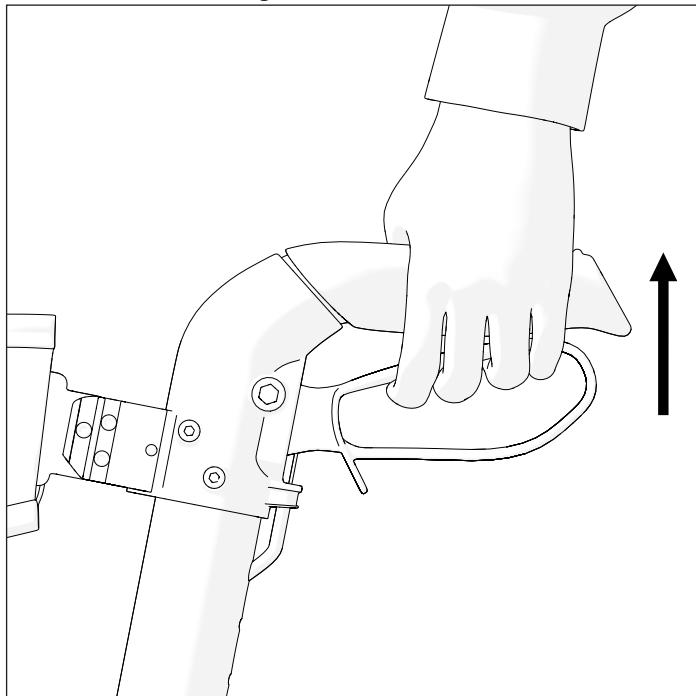


Slika 12 / Ábra 12 / Imaginea 12 / Снимка 12

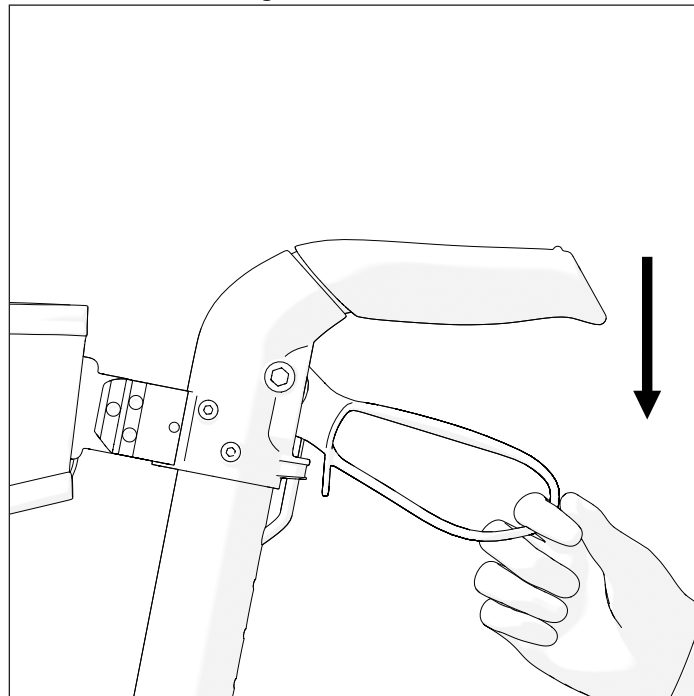




Slika 13 / Ábra 13 / Imaginea 13 / Снимка 13



Slika 14 / Ábra 14 / Imaginea 14 / Снимка 14



HR

SIMBOLI

U ovim uputama za uporabu, upozorenja su prikazana simbolima. Simboli upozorenja popraćeni su naslovom koji označava ozbiljnost opasnosti ili osnovne informacije.



Navode se osnovne informacije, preporuke te smjernice za učinkovitu i nesmetanu upotrebu.



UPOZORENJE / OPREZ - označava da je oprez nužan prilikom upotrebe uređaja. Označava kako trenutna situacija zahtijeva pozornost rukovatelja ili rukovatelj treba poduzeti određenu radnju kako bi se izbjegle neželjene posljedice.



UPOZORENJE! Ovaj simbol se koristi za iznimno važne dijelove koji se odnose na vašu sigurnost. Pogledajte upute za upotrebu.

SIGURNOSNE INFORMACIJE



UPOZORENJE

Hodalica (rolator) prikladna je samo za jednu osobu.



UPOZORENJE

Budite svjesni opasnosti u svom okruženju, kao što su uska vrata, stepenice, kućanski aparati, dječje igračke, itd. Nemojte posezati za predmetima koji se nalaze izvan dosega vaše ruke.



UPOZORENJE

Ne pokušavate voziti preko ruba pločnika ili prepreka. To može izazvati prevrtanje hodalice (rolatora) što vam može izazvati tjelesne ozljeda ili oštećenje hodalice (rolatora).



UPOZORENJE

Zabranjeno je pušiti ili biti u blizini plamena kada koristite hodalicu (rolator).

**UPOZORENJE**

Hodalica (rolator) nije namijenjena da je koriste slijepi osobe.

**UPOZORENJE**

Opasnost od opekline. Hodalica (rolator) ne smije se trajno izlagati temperaturama većim od +40°C. U protivnom se okvire nasloni za ruke mogu zagrijati što može izazvati opekline.

**OPREZ**

Opasnost od prignječenja prstiju. Uvijek postoji opasnost od prignječenja, npr. prstiju ili ruku, u pokretnim dijelovima hodalice (rolatora).

**UPOZORENJE**

Opasnost od nezgoda. Sigurnosni uređaji koji nisu ispravno podešeni ili više ne rade (npr. kočnice) mogu izazvati nezgode. Prije upotrebe hodalice (rolatora) na 4 kotača uvijek provjerite rade li sigurnosni uređaji i neka ih ovlaštenu trgovca redovito provjerava.

**UPOZORENJE**

Opasnost od nezgoda. Za ispravnu i sigurnu upotrebu preporučujemo vam pridržavanje sigurnosnih uputa prilikom upotrebe hodalice (rolatora). HUGO je dizajniran tako da osigurava stabilnost dok hodate. Svaki pomak hodalice (rolatora) utječe na težište, koje može izazvati prevrtanje hodalice (rolatora).

**UPOZORENJE**

Na nagibu koristite sporije brzine. Ne premašujte maksimalni nagib. Ne koristite pomične stepenice. Ne vozite unatrag na kosini.

**UPOZORENJE**

Zabranjeno je premašiti maksimalno sigurno opterećenje hodalice (rolatora).

**UPOZORENJE**

Prilikom raspakiranja pazite da ne uhvatite prste između žbica i vilica.

**UPOZORENJE**

Prilikom upotrebe hodalice (rolatora) na 4 kotača, istovremeno koristite obje kočnice i tako spriječite okretanje neblokiranih kotača što može izazvati pad korisnika.

OPĆENITO

UVOD

Ove upute za uporabu sadrže važne informacije kako rukovati proizvodom. Kako bi se osigurala sigurnost prilikom upotrebe proizvoda, pažljivo pročitajte ove upute za uporabu i pridržavajte se sigurnosnih uputa.

UVOD

Zahvaljujemo se na povjerenju koje ste ukazali tvrtki Kid-Man. Svaki proizvod pregledan je u tvornici i preuzet je u besprijekornom stanju.

Želimo vam puno uspjeha i nadamo se da će proizvod UAB Kasko Group | Kid-Man® pozitivno utjecati na vaš svakodnevni život.

JAMSTVO

Izdajemo jamstvo koje traje 24 mjeseca od dana kupnje. Bilo kakva neovlaštena preinaka izvršena bez odobrenja proizvođača poništiti će jamstvo. Ovo uključuje premašivanje maksimalne težine korisnika te neodgovarajuću upotrebu proizvoda. Jamstvo vrijedi samo s ispravno popunjenim jamstvenim listom. UAB Kasko Group | Kid-Man® (u daljnjem tekstu proizvođač) nakon što je od kupca primila reklamirani proizvod u roku od 4 tjedna odlučuje hoće li rješenje problema biti obuhvaćeno jamstvom. Ako nije obuhvaćeno jamstvom, a kupac se slaže, tada će proizvođač riješiti problem ako je to moguće. Sve troškove, uključujući troškove transporta, snosit će kupac. Popravak pod jamstvom ne produžuje jamstvo.

OGRANIČENJE ODGOVORNOSTI

Proizvođač ne prihvaća nikakvu odgovornost za štetu koja proizlazi zbog:

- ne pridržavanja uputa za uporabu;
- neispravne upotrebe;
- uobičajenog trošenja i habanja;
- neispravnog sastavljanja ili podešavanja kupca ili tehničkih izmjena koje je izvršila treća strana
- upotreba neodobrenog pribora treće strane umjesto odobrenog pribora proizvođača
- neovlaštene izmjene i/ili upotreba neprikladnog rezervnog dijela.

STANDARDI I DIREKTIVE

Hodalica (rolator) na 4 kotača u skladu je sa zahtjevima:

- a) UREDBOM (EU) 2017/745 EUROPSKOG PARLAMENTA I VIJEĆA od 5. travnja 2017. o medicinskim proizvodima, izmjenom Direktive 2001/83/EZ, Uredbe (EZ) br. 178/2002 i Uredbe (EZ) br. 1223/2009 i stavljanju izvan snage Direktive Vijeća 90/385/EEC i 93/42/EEC.
- b) EN ISO 11199-2:2021 Pomagala za hodanje koja se koriste objema rukama — Zahtjevi i metode ispitivanja — 2. dio: hodalice (rolatori).

VIJEK TRAJANJA

Očekivani vijek trajanja je 5 (pet) godina, uz pretpostavku svakodnevne uporabe proizvoda te u skladu sa sigurnosnim uputama, uputama za održavanje i ako se koristi za predviđenu namjenu kako je navedeno u ovim uputama za uporabu.

Nakon toga hodalicu (rolator) potrebno je reciklirati. Ne odlažite proizvod s drugim komunalnim otpadom (pogledajte poglavlje „ZBRINJAVANJE“).

INFORMACIJE O PROIZVOĐAČU

Proizvođač: UAB „Kasko Group“ (registrirani zaštitni znak (žig) Kid-Man®)

Adresa: A. Vivulskio 12D, Vilnius, LT-03221, Litva

Telefon: +370 5 265 0000

E-pošta: info@kid-man.com

Internetske stranice: www.kid-man.com

INFORMACIJE O PROIZVODU

Proizvod: HODALICA (ROLATOR) BARIATRIC

Model: HUGO

REF: 01-3550



UPOZORENJE

Opasnost od nezgoda i teških ozljeda. Hodalica (rolator) nije namijenjena za upotrebu u motornom vozilu.

PREDVIĐENA NAMJENA I INDIKACIJE

Hodalica (rolator) na 4 kotača HUGO je naprava za hodanje koja se može koristiti u zatvorenom i na otvorenom prostoru te je namijenjena za kompenzaciju i poboljšanje ograničene sposobnosti hodanja.

i Ova hodalica (rolator) na 4 kotača treba odgovarati vašem specifičnom zdravstvenom stanju.

KONTRAINDIKACIJE

Nema poznatih kontraindikacija kada se hodalica (rolator) na 4 kotača HUGO koristi u skladu sa svojom namjenom.

PREDVIĐENI KORISNICI

Hodalica (rolator) na 4 kotača HUGO namijenjena je za kompenzaciju i poboljšanje mobilnosti osobe s ograničenom sposobnosti hodanja s maksimalnim kapacitetom težine od 205 kg.



UPOZORENJE

Opasnost od nezgoda. Zabranjeno je premašiti maksimalno sigurno opterećenje hodalice (rolatora) na 4 kotača.



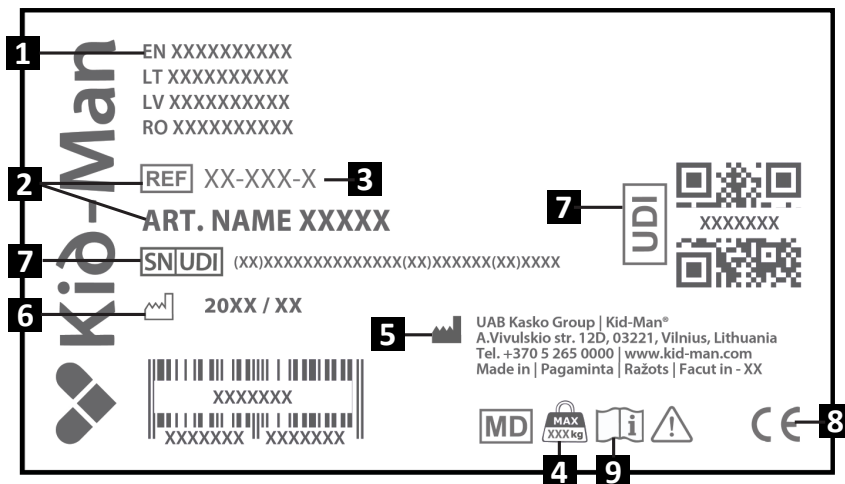
OPREZ

Druge osobe mogu koristiti hodalicu (rolator) na 4 kotača. Da biste to učinili, hodalicu (rolator) prvo morate temeljito očistiti i dezinficirati. Zatim, sve dijelove hodalice (rolatora) mora provjeriti ovlaštenu servisera i to opće stanje, istrošenost te ih po potrebi popraviti.

OZNAKA PROIZVODA

Identifikacijska oznaka pričvrščena je na okvir vašeg proizvoda (pogledajte sliku).

1. Proizvod
2. Model
3. Veličina (širina sjedala)
4. Maksimalno opterećenje
5. Proizvođač / kontakt podaci
6. Datum proizvodnje
7. UDI (Jedinstvena identifikacija proizvoda) šifra / šifra serijskog broja (SN)
8. CE oznaka
9. Pogledajte upute za upotrebu



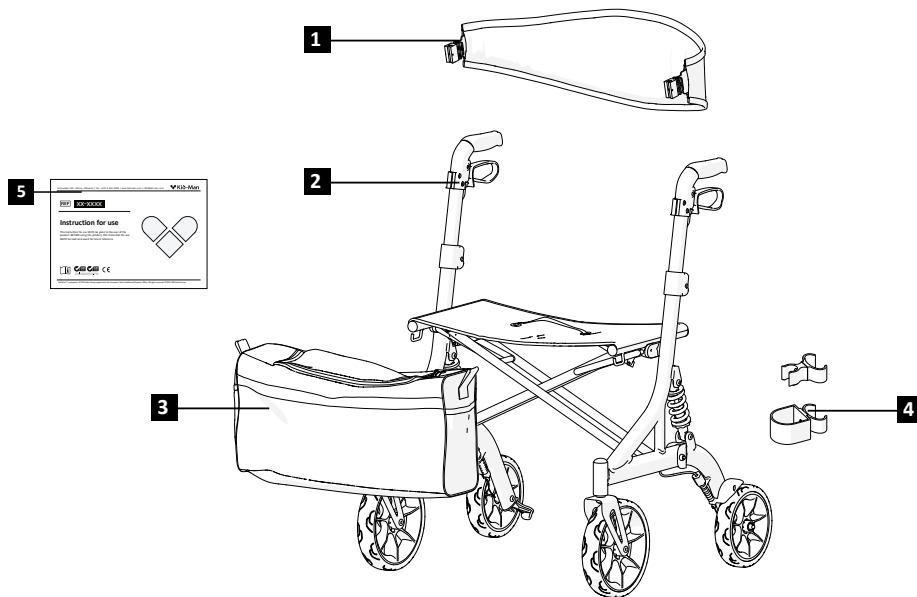
SADRŽAJ PAKIRANJA

Hodalica (rolator) na 4 kotača HUGO dostavlja se u kartonskom pakiranju i spremna je za upotrebu. Nakon raspakiranja, po mogućnosti sačuvajte kartonsku ambalažu. Možda će vam zatrebati kasnije za skladištenje ili za povrat pomagala. Nakon primitka pošiljke provjerite je li oštećena tijekom transporta.

- i** Ako primijetite znakove oštećenja, molimo da o tome odmah obavijestite prijevozniku tvrtku.
- i** Provjerite sadržaj pakiranja i ako nedostaje bilo koji od dolje navedenih dijelova, obratite se lokalnom prodavaču.

Sadržaj pakiranja:

1. 1 x Naslon za leđa
2. 1 x Sklopiva hodalica (rolator)
3. 1 x Torba
4. 1 x Set držača za štap za hodanje
5. Upute za uporabu



DIJELOVI I FUNKCIJE

Pregled

1. Naslon za leđa
2. Sjedalo
3. Torba
4. Prednji kotač
5. Ručka
6. Kočnica
7. Gumb ručke za podešavanje visine
8. Okvir
9. Kabel kočnice
10. Stražnji kotač



PODEŠAVANJE HODALICE (ROLATORA)

Rasklapanje hodalice (rolatora):

1. Pripazite je li hodalica (rolator) na ravnom tlu (podu);
2. Ispruženim dlanovima pritisnite okvir sjedala prema doje, dok se površina sjedala ne izravna, a sjedalo postavi između okvira (slike 1 - 3).
3. Pričvrstite naslon za leđe na zato namjenjene točke za montažu na hodalici (rolatoru) (slika 4);
4. Platnenu torbu objesite na dva držača za torbe na prednjoj strani hodalice (rolatora) (slika 5).
5. Držač štapa za hodanje pričvrstite na okvir kako je prikazano na slikama 8 - 9, ako je potrebno.

Sklapanje hodalice (rolatora):

1. Locirajte traku za sklapanje na sjedalu (slika 3);
2. Podignite sjedalo pomoću trake za podizanje i podignite hodalicu (rolator) prema gore. Dok podižete hodalicu (rolator) ona će se automatski sklopiti (slika 1);
3. Odspojite držač štapa za hodanje prije sklapanja i tako izbjegnite moguće oštećenje;
4. Osigurajte sklopljeni položaj ako je potrebno i spremite hodalicu (rolator).



UPOZORENJE

Opasnost od prignječenja prsta!

UKOVANJE

Kočnica

Na učinkovitost kočnica može utjecati istrošenost kotača. Zbog toga, redovito testirajte kočnice. Za željenu jačinu kočenja, podesite kočnice ručno, pomoću vijka na kućištu kočnice ili pomoću odgovarajućeg alata (nije uključen) na kabelu kočnice.

Rukovanje kočnicama

Za aktiviranje kočnica, stisnite poluge kočnice prema gore i držite ih tako (slika 13). Za otpuštanje kočnice, pustite poluge. Za aktiviranje parkirnih kočnica hodalice (rolatora) na 4 kotača, pritisnite poluge kočnice dok se ne blokiraju i ostanu u položaju (slika 14).



UPOZORENJE

Prije nego što se smjestite na sjedalo, provjerite jesu li kočnice aktivirane!

RUKOVANJE

Podešavanje visine ručki

Dok jednom rukom pritisćete gumb za podešavanje visine, drugom rukom podižite ili spuštajte ručku na željenu visinu (slika 6). Ponovite isto za obje ručke na lijevoj i desnoj strani. Visina mora biti ista s obje strane. Visina se može podesiti u 5 različitih položaja. Položaji su označeni na unutarnjoj strani ručki (slika 7).

Hodanje

Kada hodate pomoću hodalice (rolatora) pripazite i hodajte uspravno, tako da hodalica (rolator) bude pored vašeg tijela. Tako ćete imati ispravan položaj tijela (slika 11).

Sjedanje na hodalici (rolator)

Prije nego što sjednete na sjedalo, provjerite je li hodalica (rolator) osiguran parkirnim kočnicama. Kada sjedite, uvijek postavite stopala između stražnjih kotača (slika 12).

Kretanje po pločniku

Preporučujemo da vam prilikom penjanja na pločnik pomaže pomoćnik. Koraci za pomoćnika:

- Postavite hodalicu (rolator) ravno, izravno ispred ruba pločnika.
- Nagnite hodalicu (rolator) prema natrag pritskom stopala na papučicu za podizanje i polako se pomičite naprijed sve dok prednji kotači ne budu na pločniku (slika 10).
- Gurajte hodalicu (rolator) ravno naprijed dok stražnji kotači ne dodirnu rub pločnika;
- Lagano podignite hodalicu (rolator) i gurnite je naprijed dok stražnji kotači ne dođu na pločnik.

ODRŽAVANJE

Kako biste osigurali siguran i pouzdan rad, redovito provodite sljedeće provjere i održavanje ili ih prepustite drugoj osobi. U nastavku ćete pronaći preporučeni raspored održavanja

	Prije upotrebe	Jednom tjedno	Jednom mjesečno	Jednom godišnje
Provjerite jesu li svi kotači pravilno postavljeni		X		
Vizualna provjera		X		
Provjerite sklopivi mehanizam			X	
Provjerite kočnice	X			
Provjerite kotače			X	
Neka hodalicu (rolator) na 4 kotača pregleda ovlaštenu zastupnik/trgovac				X



UPOZORENJE

Popravlak, čišćenje ili podešavanje proizvoda/hodalice (rolatora) treba obaviti ovlaštenu servisera kad se proizvod ne koristi.



OPREZ

Prilikom zamjene smiju se koristiti samo originalni rezervni dijelovi. Dostavite model i serijski broj zastupniku ili izravno kontaktirajte proizvođača. Proizvođač i zastupnik nisu odgovorni za nikakvu štetu nastalu na proizvodu ili počinjenu korisniku ako se koriste neoriginalni rezervni dijelovi i (ili) ako je popravak obavljen u neovlaštenom servisu.

ČIŠĆENJE I DEZINFEKCIJA


Treba je održavati čistom i bez prašine. Ovo se može postići pomoću četke za čišćenje prašine ili vlažnom krpom i mlakim deterdžentom.

- i** Pijesak i morska voda mogu oštetiti ležajeve, a čelični dijelovi hodalice (rolatora) mogu zahrđati ako je površina oštećena. Ako hodalicu (rolator) na 4 kotača izlažete pijesku i morskoj vodi samo tijekom kratkih razdoblja i očistite ih nakon svakog odlaska na plažu.

- i** Hodalica (rolator) se može dezinficirati prskanjem ili brisanjem s testiranim, odobrenim dezinficijensom. Raspršite blagi proizvod za čišćenje i dezinfekciju i slijedite upute proizvođača.

SKLADIŠTENJE

Proizvod se treba čuvati na suhom mjestu, podalje od izravnog sunčevog svjetla. Uvijek je treba održavati čistom i bez prašine.

 **UPOZORENJE**
Proizvod ne smije biti trajno izložen temperaturama višim od +40°C. U suprotnom, okvir i materijali mogu se pregrijati, što može izazvati opekline ili materijalnu štetu.

 **UPOZORENJE**
Nikada ne stavljajte i ne odlažite druge predmete na vrh proizvoda.

Nakon dugotrajnog skladištenja (više od 3 mjeseca) proizvod je potrebno pregledati prije upotrebe (vidi poglavlje „ODRŽAVANJE”).

UVJETI OKRUŽENJA

Proizvod čuvajte u sljedećim uvjetima:
Raspon temperature -20°C do + 40°C;
Relativna vlažnost 20% do 75%;
Atmosferski tlak 800 hPa do 1060 hPa.

PONOVNA UPOTREBA

Proizvod se može višekratno koristiti. Treba obaviti sljedeće radnje:
Čišćenje i dezinfekcija (pogledajte poglavlje „ČIŠĆENJE I DEZINFEKCIJA”), Provjera (pogledajte poglavlje „ODRŽAVANJE”).

Proizvod se treba prilagoditi novom korisniku sukladno servisnoj dokumentaciji.

ZBRINJAVANJE

Budite ekološki osviješteni i pravilno zbrinite proizvod. Zbrinjavanje podliježe državnim i lokalnim propisima. Kako biste pravilno reciklirali proizvod, kontaktirajte svoju lokalnu zajednicu, odlagalište ili naš servisni odjel.

TEHNIČKI PODACI

Model	HUGO
REF	01-3550
Maksimalno sigurno opterećenje (kg)	205
Težina (kg)	9.5
Ukupna dužina (cm)	72
Ukupna širina (cm)	77
Ukupna visina (cm)	90 - 99
Visina sjedala (cm)	63
Dužina košare (cm)	14
Širina košare (cm)	52
Dubina košare (cm)	24.5
Širina između naslona za ruke (cm)	61
Veličina prednjeg kotača (cm)	23.5 x 4.5
Veličina stražnjeg kotača (cm)	20 x 3.5

NEZGODE

Svaku ozbiljnu nezgodu koja se dogodi u vezi s pomagalom treba prijaviti društvu UAB Kasko Group | Kid-Man® i nadležnom tijelu države članice u kojoj korisnik i/ili pacijent ima prebivalište.

KONTAKTI:

Proizvođač: UAB „Kasko Group“ (registrirani zaštitni znak (žig) Kid-Man®)

Adresa: A.Vivulskio 12D, Vilnius, LT-03221, Litva

Telefon: +370 5 265 0000

E-pošta: info@kid-man.com

Internetske stranice: www.kid-man.com



Automatsko popunjavanje kontakata pomoću QR koda

SZIMBÓLUMOK

Ebben a használati útmutatóban a figyelmeztetéseket szimbólumok jelzik. A figyelmeztető szimbólumok felcímkézettek, melyek jelzik a veszély mértékét vagy az alapinformációkat.



Alapvető információkat, ajánlásokat és útmutatást ad a hatékony, problémamentes használathoz.



FIGYELMEZTETÉS / ÓVINTÉZKEDÉS – jelzi, hogy óvatosság szükséges az eszköz használatakor. Jelzi, hogy az aktuális helyzetben a használó figyelme, vagy valamilyen cselekvés szükséges nem várt következmény elkerüléséhez.



FIGYELEM! Ez a jelzés nagyon fontos biztonsági információkat tartalmaz. Kérjük ellenőrizze a használati útmutatót.

BIZTONSÁGI INFORMÁCIÓK

FIGYELMEZTETÉS

A gurulós járókeretet csak egy személy használhatja.


FIGYELMEZTETÉS

Figyeljen a környezete veszélyeire, mint keskeny ajtónyílás, lépcső, háztartási eszközök, gyerekjátékok stb. Ne nyújtózkodjon ki a járókereten kívül.


FIGYELMEZTETÉS

Tárgyakon vagy bukkanókon keresztül ne próbáljon meg áthaladni, mert az a járókeret felborulásához vezethet. Így sérülést okozhat a járókeret magának, vagy a járókeret hibásodik meg.


FIGYELMEZTETÉS

A gurulós járókeret használata közben tilos a dohányzás, vagy nyílt láng közelsége.



FIGYELMEZTETÉS

A gurulós járókeretet vakok nem használhatják.



FIGYELMEZTETÉS

Égés veszély. A gurulós járókeret nem tehető ki folyamatosan +40°C hőmérsékletnek. Különben a keret és a kartámasz is felmelegedhet, amely égési sérüléseket is okozhat.



ÓVINTÉZKEDÉS

Megvághatja ujjait. Mindig fennáll a veszélye annak, hogy például az ujjai vagy a karjai bekerülnek a gurulós járókeret mozgó részeibe.



FIGYELMEZTETÉS

Balesetveszély. Biztonsági eszközök, melyek rosszul vannak beállítva vagy nem működnek (például fékek) balesetet okozhatnak. A 4 kerekes gurulós járókeret használata előtt mindig ellenőrizze, hogy a biztonsági berendezések megfelelően működnek-e, és azokat rendszeresen ellenőriztesse felhatalmazott forgalmazóval.



FIGYELMEZTETÉS

Balesetveszély. A megfelelő és biztonságos használat érdekében javasoljuk, hogy a járókeret használata során tartsa be a biztonsági előírásokat. A 4 kerekes HUGO gurulós járókeretet a járás közbeni stabilitás biztosítására tervezték. A járókereten végzett minden mozgás befolyásolja a súlypontot, ami a segédeszköz felborulását okozhatja.



FIGYELMEZTETÉS

Használja lassan egyenlőtlen, illetve meredek felületen. A megadott dőlésszögön túl ne mozdítsa el az eszközt. Soha ne menjen tolatva lejtőn. Ne menjen háttal ellentétes irányban egy lejtőn.



FIGYELMEZTETÉS

Tilos a termék maximális biztonsági terhelhetőségét meghaladni.



FIGYELMEZTETÉS

Kicsomagolásakor, figyeljen a sérülés veszélyre, melyet ujjai üllők vagy villák közé kerülésekor valósulhat meg.



FIGYELMEZTETÉS

A 4-kerekes gurulós járókeret használatakor, mindkét féket egyszerre használja megelőzve ezzel a le nem fékezett kerék kicsavarodását, és a járókeret használójának elesését.

ÁLTALÁNOS

BEVEZETŐ

Ez a használati útmutató fontos információkat tartalmaz a termék használatával kapcsolatban. Az eszköz biztonságos használata érdekében figyelmesen olvassa el a használati útmutatót és kövesse a biztonsági előírásokat.

ELŐSZÓ

Köszönjük, hogy a Kid-Man[®]-ot választotta. Minden terméket ellenőrünk a gyárban, és hibátlan állapotban szállítjuk ki. Sok sikert kívánunk, és reméljük, hogy az UAB Kasko Group | Kid-Man[®] terméke pozitívan befolyásolja majd mindennapjait.

GARANCIALEVÉL

A vásárlástól számított 24 hónapos garanciát biztosítunk termékeinkre. Bármilyen jogtalan módosítás, melyet a gyártó nem hagyott jóvá a garancia vagy a gyártó bármilyen egyéb kötelezettségének megszűnéséhez vezet. Beleértve a maximális terhelhetőség túllépését és a termék nem megfelelő használatát. Garancia csak a teljeskörűen kitöltött garancialevél függvényében igényelhető. UAB Kasko Group | Kid-Man[®] (ezután Gyártó) a kereskedőn keresztül visszaküldött terméket bevizsgálja és 4 héten belül dönt, hogy az eset garanciális-e. Amennyiben az eset nem garanciális, és a vásárló jóváhagyja, a Gyártó – amennyiben lehetséges – kijavítja a problémát. Minden költség, beleértve a szállítást is a vásárlót terheli. A garanciális javítás nem hosszabbítja meg a garancia időszakát.

FELELŐSSÉG KORLÁTOZÁSA

A Gyártó nem vállal felelősséget meghibásodásért, melyet:

- a használati útmutató be nem tartása;
- nem megfelelő használat okozta;
- természetes elhasználódás és eltépedés eredményezett;
- a vásárló helytelen összeszerelése vagy beállítása okozta, vagy egy harmadik személy technikai változtatása eredményezett;
- nem a Gyártó által jóváhagyott kiegészítők használata;
- jogtalan módosítások és/vagy nem megfelelő kiegészítő eszköz használata miatt történt

NORMÁK ÉS ELŐÍRÁSOK

A négykerekű gurulós járókeret megfelel az alábbi előírásoknak:

- a) (EU) 2017/745 SZÁMÚ 2017. április 5-ei EURÓPAI PARLAMENT ÉS TANÁCS SZABÁLYOZÁSA egészségügyi eszközökről, módosítva a 2001/83/EC direktívát, az (EC) No 178/2002 és (EC) No 1223/2009 számú előírásokat, valamint hatályon kívül helyezve a Tanács 90/385/EEC és 93/42/EEC számú direktíváit.
- b) EN ISO 11199-2:2021 Kézzel működtethető járást segítő eszközök – Elvárások és tesztelési módok – Második rész: Gurulós járókeretek

HASZNÁLATI IDŐ

Az eszköz várható élettartama öt (5) év, amennyiben napi szinten a használati útmutatónak megfelelően, a biztonsági és karbantartási előírásokat betartva van használatban.

Ezt követően az eszközt megfelelő módon újra kell hasznosítani. Ne dobja a terméket a háztartási hulladék közé (lásd az „ÁRTALMATLANÍTÁS” fejezetet).

INFORMÁCIÓ A GYÁRTÓRÓL

Gyártó: UAB „Kasko Group” (hivatalos márkanév Kid-Man®)

Cím: A. Vivulskio 12D, Vilnius, LT-03221, Litvánia

Telefon: +370 5 265 0000

E-mail: info@kid-man.com

Weboldal: www.kid-man.com

INFORMÁCIÓ A TERMÉKRŐL

Termék: BARIÁTRIAI GURULÓS JÁRÓKERET

Modell: HUGO

REFERENCIA SZÁM: 01-3550



FIGYELMEZTETÉS

Balesetek és komoly sérülések veszélye. A járókeret nem használható motoros járműben.

KÍVÁNT CÉL ÉS JAVASLATOK

A 4-kerekes HUGO gurulós járókeret egy bel- és kültéri használatra alkalmas eszköz, amely a csökkent járási képesség kompenzálására és javítására szolgál.

i Ennek a 4-kerekes gurulós járókeretnek tökéletesen illeszkednie kell az Ön egészségügyi állapotához.

ELLENJAVASLATOK

Nincs ismert ellenjavallat a HUGO gurulós járókeret rendeltetésszerű használatára.

CÉLKÖZÖNSÉG

A 4-kerekes HUGO gurulós járókeret a járási képességeiben korlátozott, legfeljebb 205 kg testsúlyú személy mobilitásának javítására szolgál.



FIGYELMEZTETÉS

Balesetveszély. Tilos a 4-kerekes gurulós járókeret maximális biztonsági terhelhetőségét meghaladni.



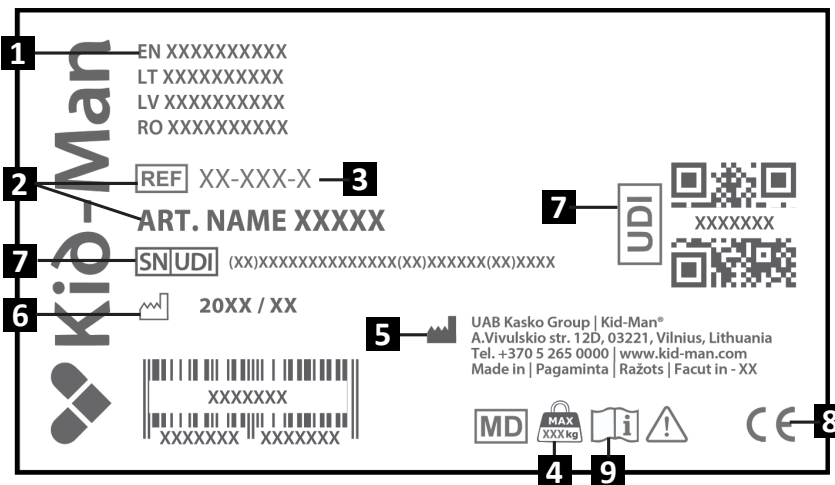
ÓVINTÉZKEDÉS

A 4-kerekes gurulós járókeret másoknak is átadható. Újrahasználat előtt a járókeretet alaposan meg kell tisztítani és fertőtleníteni. Ezt követően a járókeret valamennyi alkatrészét felhatalmazott szervizszolgáltatónak kell ellenőriznie az általános állapot és az elhasználódás szempontjából, és szükség esetén javítani kell.

TERMÉK CÍMKE

A termékazonosító címke a járókeret vázán található (lásd az ábrát).

1. Termék
2. Modell
3. Méret (ülés szélesség)
4. Maximális terhelhetőség
5. Gyártó / kapcsolat
6. Gyártási dátum
7. UDI (Általános Eszköz Azonosító)/ SN(Sorozatszám) kód
8. CE jelzés
9. Használati útmutató és tanácsok



A CSOMAG TARTALMA

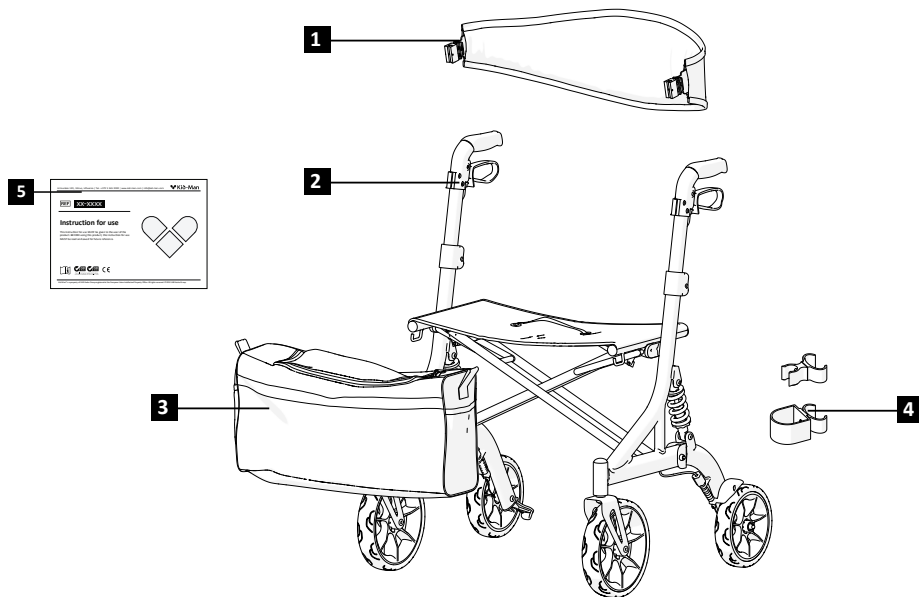
A 4-kerekes HUGO gurulós járókeret használatra készen, kartondobozban kerül kiszállításra. Kicsomagolás után kérjük, hogy – amennyiben lehetséges – őrizze meg a kartondobozt. Szüksége lehet rá később tárolásra vagy az eszköz visszaszolgáltatásakor. A csomag átvételekor kérjük, ellenőrizze, hogy az nem sérült-e meg a szállítás közben.

i Amennyiben sérülés nyomát észleli, kérjük, azonnal jelezze a fuvarozónak

i Kérjük, ellenőrizze a csomag tartalmát, és amennyiben az alább felsorolt alkatrészek közül bármelyik hiányzik, vegye fel a kapcsolatot a helyi forgalmazóval.

A csomag tartalma:

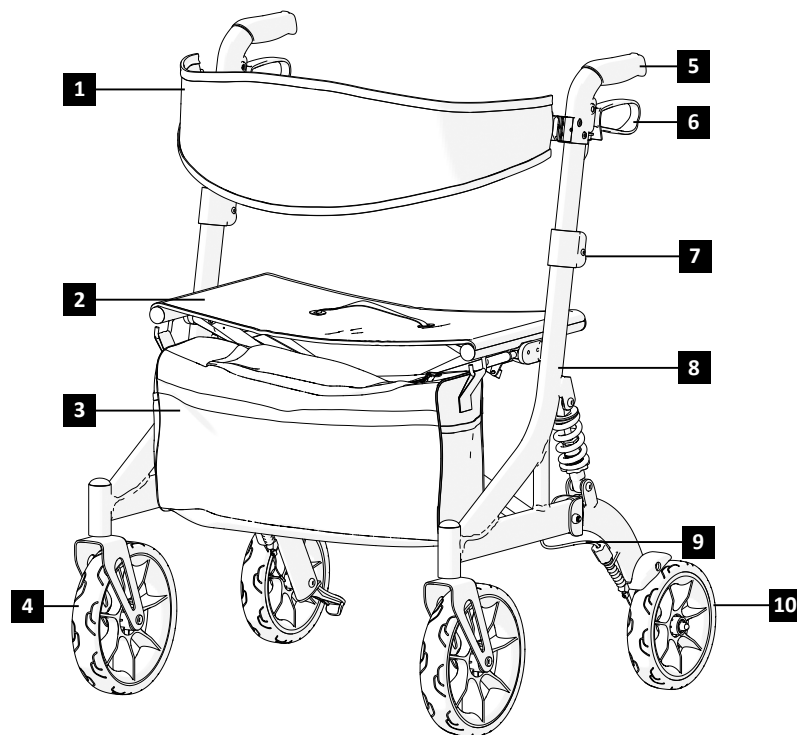
1. 1 x Háttámla
2. 1 x Összecsukott gurulós járókeret
3. 1 x Táska
4. 1 x Sétabot tartó szett
5. Használati útmutató



RÉSZEK ÉS FUNKCIÓK

Áttekintés

1. Háttámla
2. Ülés
3. Táska
4. Első kerék
5. Kar
6. Fék
7. A markolatok magasságállító gombja
8. Keret
9. Fékvezeték
10. Hátsó kerék



A GURULÓS JÁRÓKERET FELÁLLÍTÁSA

A gurulós járókeret **kihajtogatása:**

1. Győződjön meg róla, hogy a járókeret stabil és egyenletes talajon áll.
2. Tenyerével nyomja lefelé az ülésvázat, amíg az ülőfelület kiegyenesedik és megfelelően a keretbe illeszkedik (1-2. ábra).
3. Rögzítse a háttámlát a járókereten kijelölt rögzítési pontokhoz (4. ábra).
4. Akassza a textiltáskát a gurulós járókeret elején található két tartóra (5. ábra).
5. Szükség esetén rögzítse a bottartót a kerethez, a 8-9. ábrán látható módon.

A gurulós járókeret **összehajtásához:**

1. Keresse meg az ülésen található összecsukó pántot (3. ábra).
2. A pánt segítségével emelje meg az ülést, így a gurulós járókeret felemelkedik. Emelés közben a gurulós járókeret automatikusan összecsukódik (1. ábra).
3. Az esetleges sérülések elkerülése érdekében az összecsukás előtt távolítsa el a bottartót.
4. Biztosítsa az összehajtott állapotot, ha szükséges, majd tárolja a járókeretet.



FIGYELMEZTETÉS

Becsípheti az ujját!

MŰKÖDÉS

Fékezés

A kerekek kopása befolyásolhatja a fékek hatékonyságát. Ezért ellenőrizze a féket rendszeresen. Az ideális fékerősség biztosításához igazítsa a féket akár kézzel a fékház csavarjánál vagy a megfelelő (a csomagban nem tartalmazott) eszközzel a fékvezetéken.

A fékek használata

A fékek aktiválásához, csavarja a fékkarokat felfelé és tartsa őket így (13. ábra). A fék elengedéséhez, engedje el a karokat. A 4 kerekű gurulós járókeret rögzítőfékeinek rögzítéséhez nyomja lefelé a fékkarokat, amíg azok rögzített helyzetbe nem kerülnek és ott is maradnak (14. ábra).



FIGYELMEZTETÉS

Mielőtt leül a gurulós járókeret szék részére bizonyosodjon meg róla, hogy a fékek rögzített pozícióban vannak!

MŰKÖDÉS

A karok magasságának beállítása

Az egyik kezével nyomja be a magasságállító gombot, a másik kezével pedig emelje vagy engedje le a markolatot a kívánt magasságra (6. ábra). Ismételje meg a műveletet mindkét oldalon (bal és jobb). A magasság mindkét oldalon azonos kell legyen. A magasság 5 különböző pozícióba állítható. A pozíciók a markolatok belső oldalán vannak jelölve (7. ábra).

Séta

Amikor a járókerettel sétál, győződjön meg róla, hogy egyenes háttal, az eszököhöz közel sétál. A helyes testtartást biztosítja Önnök (11. ábra).

A gurulós járókereten való ülés

Az ülés használata előtt győződjön meg arról, hogy a 4 kerekű járókeret rögzítőkékkel van biztosítva. Ülés közben mindig helyezze a lábát a hátsó kerekék közé (12. ábra).

Járdára felmenés

Javasoljuk, hogy a járdára való felhajtást segítő személy közreműködésével végezze. A kísérő teendői:

- Helyezze a gurulós járókeretet egyenesen, közvetlenül a járdaszegély elé.
- Döntse hátra a gurulós járókeretet úgy, hogy a lábával lenyomja a billentőkart, majd lassan tolja előre, amíg az első kerekék átgördülnek a járdaszegélyen (10. ábra).
- Tolja a gurulós járókeretet egyenesen előre, amíg a hátsó kerekék elérik a járdaszegélyt.
- Enyhén emelje meg a gurulós járókeretet, majd tolja előre, amíg a hátsó kerekék feljutnak a járdára.

KARBANTARTÁS

A biztonság és a megbízható használat érdekében az alábbi ellenőrzési és karbantartási folyamatokat rendszeresen valósítsa meg, vagy csináltassa meg valaki mással. Alább javasolt karbantartási tervezetet talál

	Használat előtt	Egyszer egy héten	Egyszer egy hónapban	Egyszer egy évben
Ellenőrizze, hogy a kerekek megfelelően vannak-e rögzítve		X		
Vizuális ellenőrzés		X		
Ellenőrizze az összehajtási műveletet			X	
Ellenőrizze a fékeket	X			
Tisztítsa le a kerekeket			X	
Ellenőriztesse a 4-kerekes gurulós járókeretet egy hivatalos szervizzel				X



FIGYELMEZTETÉS

A termék javítását, tisztítását vagy beállítását kizárólag felhatalmazott szervizszemély végezheti, amikor a termék nincs használatban.



ÓVINTÉZKEDÉS

Kizárólag eredeti alkatrészek használhatók cserekor. Kérjük adja meg a modell és sorozatszámot a forgalmazónak, vagy vegye fel a kapcsolatot a gyártóval közvetlenül. A gyártó és a forgalmazó nem felelős semmilyen a használó vagy a termékkel kapcsolatos sérülés miatt, amennyiben nem eredeti alkatrészek használata és/vagy jogosultság nélküli körülmények mellett megvalósult javítás történt a terméken.

TISZTÍTÁS ÉS FERTŐTLENÍTÉS

A terméket tisztán és pormentesen kell tárolni. Ez megoldható porszívóval vagy nedves ronggyal és enyhe tisztítóval.



Homok és tengervíz károsíthatja a járókeret csapágait, és a fémrészek rozsdásodhatnak, amennyiben a felszín megsérül. Amennyiben rövid ideig a 4-kerekes gurulós járókeretet homok és tengervíz éri, tisztítsa le minden parti út után.



A járókeret jóváhagyott fertőtlenítőszerrel permetezéssel vagy letörléssel fertőtleníthető. Spricceljen enyhe tisztító és fertőtlenítő szert, és kövesse a gyártója utasításait.

TÁROLÁS

A terméket száraz helyen kell tárolni távol közvetlen napsütéstől. A járókeretet mindig tisztán és pormentesen kell tartani.



FIGYELMEZTETÉS

A terméket nem szabad tartósan +40°C feletti hőmérsékletnek kitenni, mivel a váz és az anyagok túlmelegedhetnek, ami égési sérülést vagy anyagkárosodást okozhat.



FIGYELMEZTETÉS

Soha ne helyezzen vagy tároljon más tárgyakat a termék tetején.

Hosszabb idejű, három hónapot meghaladó tárolást követően a terméket használat előtt ellenőrizni kell (lásd a „KARBANTARTÁS” fejezetet).

KÖRNYEZETI KONDÍCIÓK

A terméket az alábbi körülmények között tárolja:

Hőmérséklet: -20°C és +40°C közt;

Relatív páratartalom: 20% - 75%;

Atmoszférikus nyomás 800 hPa - 1060 hPa.

ÚJRA-HASZNÁLAT

A termék alkalmas újrahasználatra. Az alábbi műveleteket kell elvégezni:

Tisztítás és fertőtlenítés (ld. „TISZTÍTÁS ÉS FERTŐTLENÍTÉS” fejezet). Ellenőrzés/Vizsgálat (ld. a „KARBANTARTÁS” fejezetet).

A terméket a szervizdokumentáció szerint az új felhasználó igényeihez kell igazítani.

ELTÁVOLÍTÁS

Legyen környezettudatos, és a terméket megfelelő módon ártalmatlanítsa. Az eltávolítás országos és helyi előírások hatálya alá tartozik.

A termék újrahaznosításához kérjük, vegye fel a kapcsolatot a helyi önkormányzattal, hulladékkezelő létesítménnyel vagy szervizrészlegünkkel.

SPECIFIKÁCIÓ

Modell	HUGO
REFERENCIA SZÁM:	01-3550
Maximális biztonsági terhelés (kg)	205
Súly (kg)	9.5
Teljes hosszúság (cm)	72
Teljes szélesség (cm)	77
Teljes magasság (cm)	90 - 99
Ülésmagasság (cm)	63
Kosár hossza (cm)	14
Kosár szélessége (cm)	52
Kosár mélysége (cm)	24.5
A kartámaszok közti távolság (cm)	61
Első kerék mérete (cm)	23.5 x 4.5
Hátsó kerék mérete (cm)	20 x 3.5

BALESETEK

Bármilyen komoly balesetet, mely az eszközzel kapcsolatosan történt, jelenteni kell az UAB Kasko Group | Kid-Man®-nak és a használó és/vagy beteg tagállamának megfelelő szervnek.

KAPCSOLAT:

Gyártó: UAB „Kasko Group” (hivatalos márkanév Kid-Man®)

Cím: A.Vivulskio 12D, Vilnius, LT-03221, Litvánia

Telefon: +370 5 265 0000

E-mail: info@kid-man.com

Weboldal: www.kid-man.com



QR kódon keresztül a kontaktadatok automatikus kitöltése

RO
SIMBOLURI

În aceste instrucțiuni de utilizare, avertismentele sunt indicate prin simboluri. Simbolurile de avertizare sunt însoțite de un titlu care indică gravitatea pericolului sau informații de bază.

i

Oferă informații de bază, recomandări și îndrumări pentru o utilizare eficientă și fără probleme.



AVERTISMENT / ATENȚIE - pentru a indica faptul că este necesară prudență atunci când utilizați dispozitivul. Pentru a indica faptul că situația actuală necesită conștientizarea sau acțiunea operatorului pentru a evita consecințele nedorite.



ATENȚIE! Acest semn este utilizat pentru părți foarte importante privind siguranța dumneavoastră. Vă rugăm să consultați instrucțiunile de utilizare.

INFORMAȚII PRIVIND SIGURANȚA

AVERTISMENT

Cadrul de mers este potrivit doar pentru o singură persoană.


AVERTISMENT

Fiți conștienți de pericolele din mediul înconjurător, cum ar fi ușile înguste, treptele, electrocasnicele, jucăriile pentru copii etc. Nu vă întindeți după obiecte mai departe decât vă permite brațul.


AVERTISMENT

Nu încercați să treceți peste borduri sau obstacole. Acest lucru poate duce la răsturnarea cadrului de mers ceea ce poate provoca vătămări corporale sau deteriorarea acestuia.


AVERTISMENT

Este interzis fumatul sau apropierea de flăcări atunci când utilizați cadrul de mers.



AVERTISMENT

Cadrul de mers nu este destinat utilizării de către nevăzători.



AVERTISMENT

Risc de arsură. Cadrul de mers nu trebuie expus permanent la temperaturi mai mari de +40 °C. În caz contrar, cadrul și mânerele se pot încălzi, ceea ce poate provoca arsuri.



ATENȚIE

Risc de a vă prinde degetele. Există întotdeauna riscul de a vă prinde, de exemplu, degetele sau brațele în părțile mobile ale cadrului de mers.



AVERTISMENT

Risc de accidente. Dispozitivele de siguranță care sunt reglate incorect sau nu mai funcționează (de exemplu, frânele) pot provoca accidente. Verificați întotdeauna dacă dispozitivele de siguranță funcționează înainte de a utiliza cadrul de mers cu patru roți și solicitați verificarea lor periodică de către distribuitorul autorizat.



AVERTISMENT

Risc de accidente. Pentru o utilizare corectă și sigură, vă recomandăm să urmați instrucțiunile de siguranță în timpul folosirii cadrului de mers. HUGO a fost conceput pentru a asigura stabilitatea în timpul mersului. Fiecare mișcare a cadrului de mers afectează centrul de greutate, ceea ce poate provoca răsturnarea dispozitivului.



AVERTISMENT

Folosiți viteze mici pe pante. Nu depășiți panta maximă indicată. Nu folosiți scările rulante. Nu coborâți în sens invers pe o pantă.



AVERTISMENT

Este interzis să depășiți sarcina maximă de siguranță a produsului.



AVERTISMENT

În timpul despachetării, aveți grijă să nu vă prindeți degetele între roată și furcă.



AVERTISMENT

Când utilizați cadrul de mers cu 4 roți, folosiți ambele frâne simultan pentru a preveni răsucirea roților nefrânate și căderea utilizatorului acestuia.

GENERAL

INTRODUCERE

Această instrucțiune de utilizare conține informații importante despre manipularea produsului. Pentru a asigura siguranța la utilizarea produsului, citiți cu atenție aceste instrucțiuni de utilizare și urmați instrucțiunile de siguranță.

PREFAȚĂ

Vă mulțumim pentru încrederea arătată în Kid-Man®. Fiecare produs este verificat în fabrică și părăsește fabrica în stare impecabilă. Vă dorim mult succes și sperăm că produsul UAB Kasko Group | Kid-Man® va avea un impact pozitiv asupra vieții dumneavoastră de zi cu zi.

GARANȚIE

Oferim o garanție de 24 de luni de la data achiziției. Orice modificări neautorizate efectuate fără aprobarea producătorului vor duce la pierderea garanției. Aceasta include depășirea sarcinilor maxime ale utilizatorului și utilizarea produsului în mod necorespunzător. Garanția este valabilă numai cu cardul de garanție complet completat. UAB Kasko Group | Kid-Man® (denumit în continuare producător), după ce primește articolul reclamat de la cumpărător în termen de 4 săptămâni, decide dacă problema este tratată în cadrul garanției. Dacă problema nu este acoperită de garanție și clientul este de acord, producătorul, dacă este posibil, rezolvă problema. Toate costurile, inclusiv costurile de transport, sunt suportate de client. Repararea în garanție nu prelungește garanția.

LIMITAREA RĂSPUNDERII

Producătorul nu acceptă nicio răspundere pentru daunele care rezultă din:

- Nerespectarea Instrucțiunilor de utilizare;
- Utilizarea incorectă;
- Uzura naturală;
- Asamblarea sau configurarea incorectă de către cumpărător sau modificări tehnice de către terți;
- Utilizarea de accesorii terțe neaprobată în loc de accesorii aprobate de producător;
- Modificări neautorizate și/sau utilizarea unei piese de schimb necorespunzătoare.

STANDARDE ȘI REGLEMENTĂRI

Cadrul de mers pe 4 roți respectă cerințele:

- a) REGULAMENTULUI (UE) 2017/745 AL PARLAMENTULUI EUROPEAN ȘI AL CONSILIULUI din 5 aprilie 2017 privind dispozitivele medicale, de modificare a Directivei 2001/83/CE, a Regulamentului (CE) nr. 178/2002 și a Regulamentului (CE) nr. 1223/2009 și de abrogare a Directivelor 90/385/CEE și 93/42/CEE ale Consiliului.
- b) (ISO 11199-2:2021) Produse de asistență pentru mersul manipulat de ambele brațe. Cerințe și metode de încercare. Partea 2: Rollatoare (ISO 11199-2:2021) EN ISO 11199-2:2021.

DURATA DE VIATA

Durata de viață estimată este de 5 (cinci) ani, presupunând că produsul este utilizat zilnic și în conformitate cu instrucțiunile de siguranță, instrucțiunile de întreținere și utilizarea prevăzută, menționate în acest manual de utilizare.

După aceea, dispozitivul trebuie să fie reciclat. Nu aruncați produsul la gunoii menajer (consultați capitolul „ELIMINARE”).

INFORMAȚII DESPRE PRODUCĂTOR

Producător: UAB „Kasko Group” (marcă înregistrată Kid-Man®)

Adresa: A. Vivulskio 12D, Vilnius, LT-03221, Lituania

Telefon: +370 5 265 0000

E-mail: info@kid-man.com

Site web: www.kid-man.com

INFORMAȚII DESPRE PRODUS

Produs: CADRU DE MERS, BARIATRIC

Model: HUGO

REF: 01-3550



AVERTISMENT

Risc de accidente și vătămări grave. Cadrul de mers nu este destinat utilizării în autovehicul.

SCOPUL PRECONIZAT ȘI INDICAȚII

Cadrul de mers cu 4 roți HUGO este un dispozitiv de mers pe jos pentru uz interior și exterior, perfect pentru compensarea și respectiv îmbunătățirea capacității limitate de mers.

i Acest cadru de mers cu 4 roți trebuie să se potrivească stării dumneavoastră de sănătate specifice.

CONTRAINDICAȚII

Nu există contraindicații cunoscute atunci când cadrul de mers cu 4 roți HUGO este utilizat conform destinației.

UTILIZATORII VIZAȚI

Cadrul de mers cu 4 roți HUGO este destinat compensării și îmbunătățirii mobilității persoanelor cu capacitate limitată de mers, având o capacitate maximă de 205 kg.



AVERTISMENT

Risc de accidente. Este interzisă depășirea sarcinii maxime de siguranță a cadrului de mers cu 4 roți.



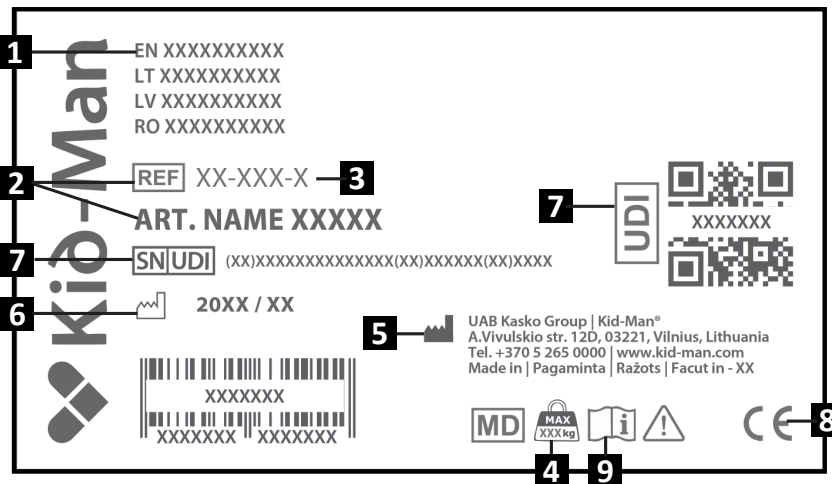
ATENȚIE

Cadrul de mers cu 4 roți este potrivit pentru utilizarea de către alte persoane. Pentru a face acest lucru, cadrul de mers trebuie mai întâi curățat și dezinfectat complet. Apoi, toate componentele cadrului de mers trebuie să fie verificate de un service autorizat pentru starea generală, uzură și reparate dacă este necesar.

ETICHETA PRODUSULUI

Eticheta de identificare este atașată la rama produsului dumneavoastră (a se vedea imaginea).

1. Produs
2. Model
3. Dimensiune (lățimea scaunului)
4. Sarcina maximă
5. Producător / date de contact
6. Data de fabricație
7. Cod UDI (Identificatori unici ai dispozitivelor) / SN
8. Marcaj CE
9. Consultați instrucțiunile de utilizare



CONȚINUTUL PACHETULUI

Cadru de mers cu 4 roți HUGO este livrat într-un ambalaj de carton și este gata de utilizare. După despachetare, vă rugăm să păstrați ambalajul de carton, dacă este posibil. Este posibil să aveți nevoie de el ulterior pentru depozitare sau pentru returnarea dispozitivului.

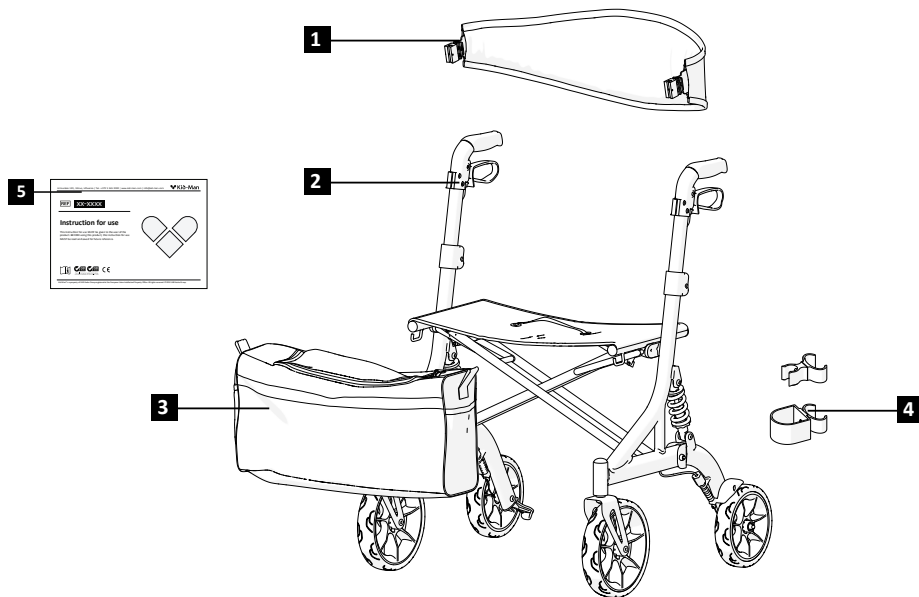
După primirea coletului, vă rugăm să verificați dacă acesta nu este deteriorat în timpul transportului.

i Dacă observați semne de deteriorare, vă rugăm să le semnalăți imediat companiei de transport.

i Vă rugăm să verificați conținutul pachetului și, dacă lipsește oricare dintre piesele enumerate mai jos, contactați distribuitorul local.

Conținutul pachetului:

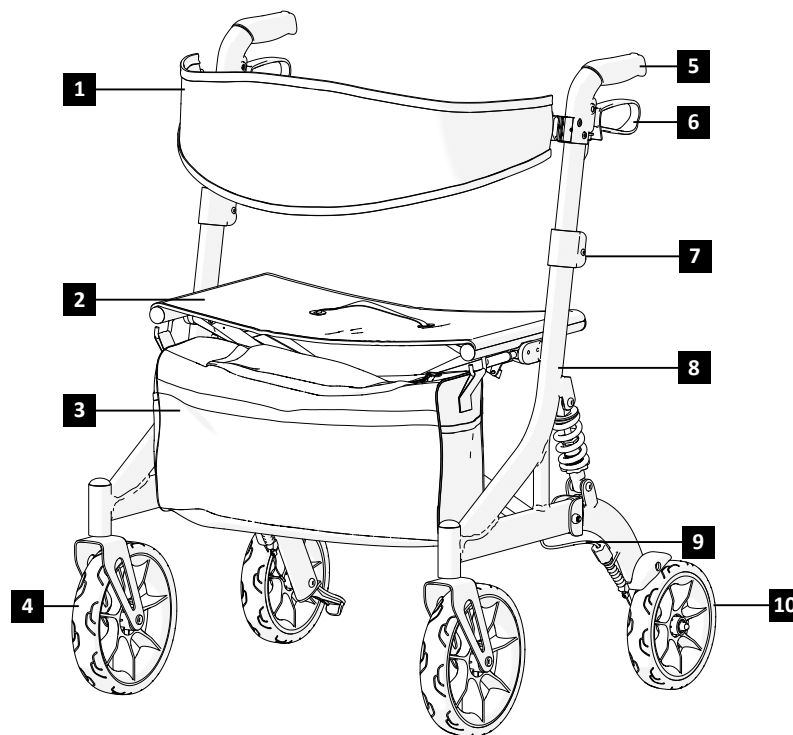
1. 1 x Spătar
2. 1 x Cadru de mers pliat
3. 1 x Geantă
4. 1 x Set suport pentru baston
5. Instrucțiuni de utilizare



COMPONENTE ȘI FUNCȚII

Prezentare generală

1. Spătar
2. Scaun
3. Geantă
4. Roata din față
5. Mâner
6. Frână
7. Buton de reglare a înălțimii mânerelor
8. Cadru
9. Sârmă de frână
10. Roată spate



CONFIGURAREA CADRULUI DE MERS

Pentru a desfășura cadrul de mers:

1. Asigurați-vă că cadrul de mers se află pe un teren solid și uniform;
2. Cu mâinile întinse, apăsați cadrul scaunului în jos până când suprafața scaunului se aplatizează și este complet fixată între cadru (Imaginile 1 - 2);
3. Atașați spătarul la punctele de montare desemnate de pe rollator (Imaginea 4);
4. Agățați geanta textilă de cele două suporturi pentru geantă din partea frontală a cadrului de mers (Imaginea 5);
5. Atașați suportul pentru baston de mers la cadru, așa cum este prezentat în imaginile 8–9, dacă este necesar.

Pentru a plia cadrul:

1. Localizați cureaua pliabilă de pe scaun (Imaginea 3);
2. Ridicați scaunul folosind cureaua de ridicare pentru a aduce cadrul de mers în sus. Pe măsură ce îl ridicați, cadrul de mers (rollatorul) se va plia automat (Imaginea 1);
3. Detașați suportul pentru baston de mers înainte de pliere, pentru a evita eventualele deteriorări;
4. Asigurați poziția pliată, dacă este necesar, și depozitați cadrul de mers.



AVERTISMENT

Pericol de prindere a degetului!

FUNCȚIONARE

Frânare

Eficiența frânelor poate fi afectată de abraziunea roților. Prin urmare, testați frânele în mod regulat. Pentru puterea de frânare dorită, reglați frâna fie manual la șurubul de pe carcasa frânei, fie cu instrumentul adecvat (nu este inclus) pe firul de frână.

Pentru a acționa frânele

Pentru a activa frânele, strângeți manetele de frână în sus și țineți-le apăsată (Imaginea 13). Pentru a elibera frânele, eliberați manetele.

Pentru a activa frânele de parcare ale cadrului de mers cu 4 roți, apăsați manetele de frână până când acestea se blochează și rămân în poziție (imaginea 14).



AVERTISMENT

Înainte de a vă așeza pe șezut, asigurați-vă că frânele sunt activate!

FUNCȚIONARE

Reglarea înălțimii mânerelor

În timp ce apăsați butonul de reglare a înălțimii cu o mână, folosiți cealaltă mână pentru a ridica sau coborî mînerul până la înălțimea dorită (Imaginea 6). Repetați același lucru pentru ambele mâner de pe partea stângă și dreaptă. Înălțimea trebuie să fie aceeași pe ambele părți.

Înălțimea poate fi reglată în 5 poziții diferite. Pozițiile sunt marcate pe partea interioară a mânerelor (imaginea 7).

Mersul

Când mergeți cu cadrul de mers, asigurați-vă că mergeți în poziție verticală, cu cadrul de mers lângă corp. Aceasta vă va oferi o poziție corectă a corpului (imaginea 11).

Așezarea pe cadrul de mers

Asigurați-vă că cadrul de mers este fixat cu frânele de parcare înainte de a vă așeza pe scaun.

Când sunteți așezat, așezați-vă întotdeauna picioarele între roțile din spate (imaginea 12).

Trecerea pe trotuar

Vă recomandăm să urcați pe trotuar cu ajutorul unui asistent. Pași pentru asistent:

- Poziționați cadrul de mers drept, direct în fața bordurii.
- Înclinați cadrul de mers spre spate, apăsând cu piciorul pe dispozitivul de urcare a bordurii, și deplasați-vă încet înainte până când roțile din față trec peste bordură (imaginea 10).
- Împingeți cadrul de mers drept înainte până când roțile din spate ating bordura.
- Ridicați ușor cadrul de mers și împingeți-l înainte până când roțile din spate urcă pe trotuar.

ÎNȚREȚINERE

Pentru a asigura o funcționare sigură și fiabilă, efectuați în mod regulat următoarele verificări și lucrări de întreținere sau încredințați-le unei alte persoane. Mai jos veți găsi programul de întreținere recomandat

	Înainte de utilizare	O dată pe săptămână	O dată pe lună	O dată pe an
Verificați dacă roțile sunt montate corect		X		
Verificare vizuală		X		
Verificați mecanismul de pliere			X	
Verificați frânele	X			
Curățați roțile			X	
Verificați cadrul de mers cu 4 roți la un distribuitor autorizat				X



AVERTISMENT

Repararea, curățarea sau ajustarea produsului trebuie efectuate de o persoană autorizată în timp ce produsul nu este utilizat.



ATENȚIE

Pentru înlocuire pot fi utilizate numai piese de schimb originale. Vă rugăm să furnizați modelul și numărul de serie dealerului sau să contactați direct producătorul. Producătorul și distribuitorul nu sunt responsabili pentru nicio deteriorare produsă produsului sau utilizatorului în cazul în care sunt utilizate piese de schimb care nu sunt originale și (sau) reparația a fost efectuată în instalații neautorizate.

CURĂȚARE ȘI DEZINFECȚIE

Ar trebui să fie păstrat curat și fără praf. Acest lucru se poate face cu un ștergător de praf sau o cârpă umedă și un detergent ușor.



Nisipul și apa de mare pot deteriora rulmenții, iar piesele din oțel ale roților pot rugini dacă suprafața este deteriorată. Dacă rollatorul cu 4 roți este expus nisipului și apei de mare pentru perioade scurte, curățați-l după fiecare călătorie la plajă.



Cadrul de mers poate fi dezinfectat prin pulverizare sau ștergere cu dezinfectanți testați și aprobați. Pulverizați un produs de curățare și dezinfectare adecvat și urmați instrucțiunile producătorului.

DEPOZITARE

Produsul trebuie depozitat într-un mediu uscat, ferit de lumina directă a soarelui. Ar trebui să fie întotdeauna păstrat curat și fără praf.



AVERTISMENT

Produsul nu trebuie expus permanent la temperaturi mai mari de +40°C. În caz contrar, cadrul și materialele se pot supraîncălzi, ceea ce poate provoca arsuri sau daune materiale.



AVERTISMENT

Nu depozitați niciodată alte obiecte deasupra produsului.

După depozitarea pe termen lung (mai mult de 3 luni), produsul trebuie verificat înainte de utilizare (a se vedea capitolul „ÎNTREȚINERE”).

CONDIȚII DE MEDIU

Păstrați produsul în aceste condiții:

Limitarea temperaturii - 20° C până la + 40° C;

Umiditate relativă 20% până la 75%;

Presiunea atmosferică 800 hPa până la 1060 hPa.

REUTILIZARE

Produsul este potrivit pentru reutilizare. Trebuie efectuate următoarele acțiuni:

Curățare și dezinfectare (vezi capitolul „CURĂȚARE ȘI DEZINFECTARE”); Inspecție (vezi capitolul „ÎNTREȚINERE”);

Produsul trebuie adaptat pentru noul utilizator în conformitate cu documentația de service.

ELIMINARE

Respectați mediul înconjurător și eliminați produsul în mod corespunzător. Eliminarea se face în conformitate cu reglementările naționale și locale.

Pentru ca produsul să fie reciclat, vă rugăm să contactați comunitatea locală, unitatea de eliminare a deșeurilor sau departamentul nostru de service.

SPECIFICAȚIE

Model	HUGO
REF	01-3550
Sarcina maximă de siguranță (kg)	205
Greutate (kg)	9.5
Lungimea totală (cm)	72
Lățimea totală (cm)	77
Înălțime totală (cm)	90 - 99
Înălțimea șezutului (cm)	63
Lungimea coșului (cm)	14
Lățimea coșului (cm)	52
Adâncimea coșului	24.5
Lățimea între cotiere (cm)	61
Dimensiunea roților din față (cm)	23.5 x 4.5
Dimensiunea roților din spate (cm)	20 x 3.5

INCIDENTE

Orice incident grav care are loc în legătură cu dispozitivul trebuie raportat grupului UAB Kasko Group | Kid-Man® și autorității competente a statului membru în care este stabilit utilizatorul și/ sau pacientul.

CONTACTE:

Producător: UAB „Kasko Group” (marcă înregistrată Kid-Man®)

Adresa: A.Vivulskio 12D, Vilnius, LT-03221, Lituania

Telefon: +370 5 265 0000

E-mail: info@kid-man.com

Site web: www.kid-man.com



Completarea automată a contactelor prin cod QR

BG

СИМВОЛИ

В тази инструкция за употреба предупрежденията са обозначени със символи. Предупредителните символи са придружени от заглавие, което показва сериозността на опасността или основна информация.



Дава основна информация, препоръки и насоки за ефективна и безпроблемна употреба.



ПРЕДУПРЕЖДЕНИЕ/ВНИМАНИЕ – за да се покаже, че е необходимо внимание при работа с устройството. Да се посочи, че текущата ситуация изисква информираност на оператора или действие на оператора, за да се избегнат нежелани последици.



ВНИМАНИЕ! Този знак се използва за много важни части, свързани с вашата безопасност. Погледнете инструкциите за експлоатация.

ИНФОРМАЦИЯ ЗА БЕЗОПАСНОСТ



ПРЕДУПРЕЖДЕНИЕ

Ролаторът е подходящ само за един човек.



ПРЕДУПРЕЖДЕНИЕ

Бъдете наясно с опасностите във вашата среда, като тесни врати, стъпала, домакински уреди, детски играчки и др. Не посягайте към предмети по-далеч от ръката ви.



ПРЕДУПРЕЖДЕНИЕ

Не се опитвайте да преминавате през бордюри или препятствия. Това може да доведе до преобръщане на ролатора и да причини телесна повреда на вас или на ролатора.



ПРЕДУПРЕЖДЕНИЕ

Забранява се пушенето и близостта до пламъци, докато се използва ролатора.



ПРЕДУПРЕЖДЕНИЕ

Ролаторът не е предназначен за използване от незрящи.



ПРЕДУПРЕЖДЕНИЕ

Опасност от изгаряне. Ролаторът с 4 колела не трябва да бъде постоянно излаган на температури по-високи от +40°C. В противен случай рамката, както и подлакътниците може да се нагреят, което може да причини изгаряния.



ВНИМАНИЕ

Риск от захващане на пръстите. Винаги има риск да захванете, напр. пръсти или ръце, в движещите се части на ролатора.



ПРЕДУПРЕЖДЕНИЕ

Риск от злополуки. Предпазни устройства, които са неправилно настроени или вече не работят (напр. спирачки) може да причинят злополуки. Винаги проверявайте дали устройствата за безопасност работят, преди да използвате ролатора с 4 колела, и ги проверявайте редовно при оторизиран представител.



ПРЕДУПРЕЖДЕНИЕ

Риск от злополуки. За правилна и безопасна употреба ви препоръчваме да следвате инструкциите за безопасност, докато използвате ролатора. HUGO е проектиран така, че да осигури стабилност при ходене. Всяко движение на ролатора влияе върху центъра на тежестта, което може да доведе до преобръщане на изделието.



ПРЕДУПРЕЖДЕНИЕ

Използвайте бавни скорости по наклони. Не превишавайте посочения максимален градиент. Не използвайте ескалатори. Не се движете назад по наклон.



ПРЕДУПРЕЖДЕНИЕ

Забранено е превишаването на максимално безопасното натоварване на продукта.



ПРЕДУПРЕЖДЕНИЕ

Докато разопаковате, внимавайте да не захванете пръстите си между колелото и вилката.



ПРЕДУПРЕЖДЕНИЕ

Когато използвате ролатора с 4 колела, използвайте и двете спирачки едновременно, за да предотвратите усукване на незаклучените колела и падане на потребителя.

ОБЩА ЧАСТ

ВЪВЕДЕНИЕ

Тази инструкция за употреба съдържа важна информация за боравенето с продукта. За да осигурите безопасност при използване на продукта, прочетете внимателно инструкцията за употреба и следвайте инструкциите за безопасност.

УВОДНИ БЕЛЕЖКИ

Благодарим ви за доверието, оказано на Kid-Man®. Всеки продукт е фабрично проверен и ни остави в безупречно състояние. Пожелаваме ви много успех и се надяваме продукта на UAB Kasko Group | Kid-Man® да има положително въздействие върху ежедневието ви.

ГАРАНЦИЯ

Издаваме гаранция от 24 месеца от датата на закупуване. Всички неразрешени модификации, извършени без одобрението на производителя, ще направят отговорността невалидна. Това включва превишаване на максималните потребителски натоварвания и използване на продукта по неправилен начин. Гаранцията е валидна само при напълно попълнена гаранционна карта. Компанията UAB Kasko Group | Kid-Man® (наричана по-нататък „Производител“) след получаване на заявен артикул от купувача в рамките на период от 4 седмици решава дали проблемът се третира в рамките на гаранцията. Ако проблемът не е покрит от гаранцията и клиентът се съгласи, производителят, ако е възможно, коригира проблема. Всички разходи, включително разходите за транспорт, трябва да бъдат поети от клиента. Гаранционният ремонт не дължава гаранцията.

ОГРАНИЧЕНИЯ НА ОТГОВОРНОСТТА

Производителят не поема отговорност за щети, произтичащи от:

- неспазване на инструкцията за употреба;
- неправилно използване;
- естествено износване;
- сглобяване или настройка от купувача или технически модификации на трета страна;
- използването на неодобрени аксесоари на трета страна вместо одобрени аксесоари на производителя;
- неоторизирани модификации и/или използване на неподходяща резервна част.

СТАНДАРТИ И РЕГЛАМЕНТИ

Ролаторът с 4 колела отговаря на изискванията на:

а) РЕГЛАМЕНТ (ЕС) 2017/745 НА ЕВРОПЕЙСКИЯ ПАРЛАМЕНТ И НА СЪВЕТА от 5 април 2017 година за медицинските изделия, за изменение на Директива 2001/83/ЕО, Регламент (ЕО) № 178/2002 и Регламент (ЕО) № 1223/2009 и за отмяна на директиви 90/385/ЕИО и 93/42/ЕИО на Съвета.

б) Помощни продукти за ходене, управлявани с двете ръце – Изисквания и методи за изпитване – Част 2: Ролатори (ISO 11199-2:2021) EN ISO 11199-2:2021.

ЕКСПЛОАТАЦИОНЕН СРОК

Очакваният експлоатационен живот е 5 (пет) години, при условие че продуктът се използва ежедневно и в съответствие с инструкциите за безопасност, инструкциите за поддръжка и предназначението, посочено в тази инструкция за употреба.

След това изделието трябва да бъде рециклирано. Не изхвърляйте продукта заедно с обикновените отпадъци (вижте глава „ИЗХВЪРЛЯНЕ“).

ИНФОРМАЦИЯ ЗА ПРОИЗВОДИТЕЛЯ

Производител: UAB „Kasko Group“ (регистрирана търговска марка Kid-Man®)

Адрес: А. Vivulskio 12D, Вилнюс, LT-03221, Литва

Телефон: +370 5 265 0000

Електронна поща: info@kid-man.com

Уеб сайт: www.kid-man.com

ИНФОРМАЦИЯ ЗА ПРОДУКТА

Продукт: БАРИАТРИЧЕН РОЛАТОР

Модел: HUGO

РЕФ: 01-3550



ПРЕДУПРЕЖДЕНИЕ

Риск от инциденти и сериозни наранявания. Ролаторът не е предназначен за употреба в моторни превозни средства.

ПРЕДНАЗНАЧЕНИЕ И ПОКАЗАНИЯ

Ролаторът с 4 колела HUGO е уред за ходене за вътрешна и външна употреба, идеален за компенсирани и подобряване на ограничената способност за ходене.

i Този ролатор с 4 колела трябва да бъде съобразен с вашето специфично здравословно състояние.

ПРОТИВОПОКАЗАНИЯ

Не са известни противопоказания при използване на ролатора с 4 колела HUGO по предназначение.

ЦЕЛЕВИ ПОТРЕБИТЕЛИ

Ролаторът с 4 колела HUGO е предназначен да компенсира и подобри мобилността на лице с ограничена способност за ходене с максимално тегло до 205 kg.



ПРЕДУПРЕЖДЕНИЕ

Риск от злополуки. Забранено е превишаването на максимално безопасното натоварване на ролатора с 4 колела.



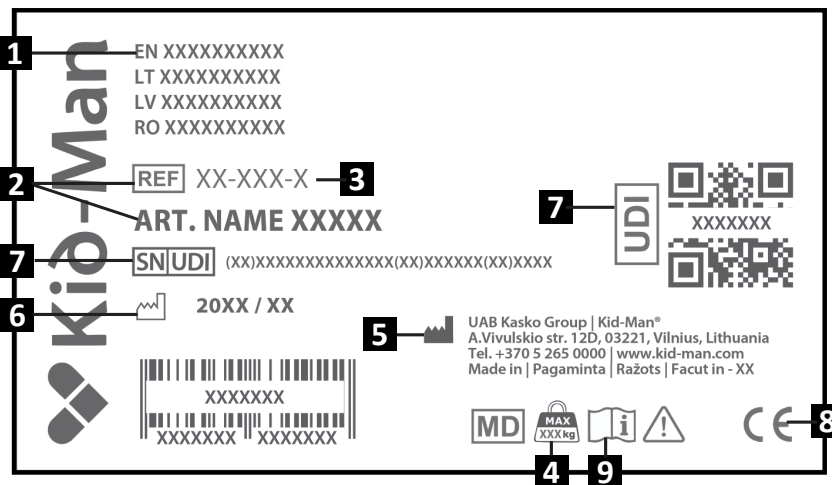
ВНИМАНИЕ

Ролаторът с 4 колела е подходяща за използване от други лица. За тази цел ролаторът трябва първо да бъде добре почистен и дезинфекциран. След това всички компоненти на ролатора трябва да бъдат проверени от оторизиран сервизен представител за общо състояние, износване и да бъдат ремонтирани, ако е необходимо.

ЕТИКЕТ НА ПРОДУКТА

Идентификационният етикет е прикрепен към рамката на вашия продукт (вижте снимката).

1. Продукт
2. Модел
3. Размер (ширина на седалката)
4. Максимално натоварване
5. Производител/информация за контакт
6. Дата на производство
7. UDI/SN код
8. Маркировка CE
9. Консултирайте се с инструкциите за употреба



СЪДЪРЖАНИЕ НА ОПАКОВКАТА

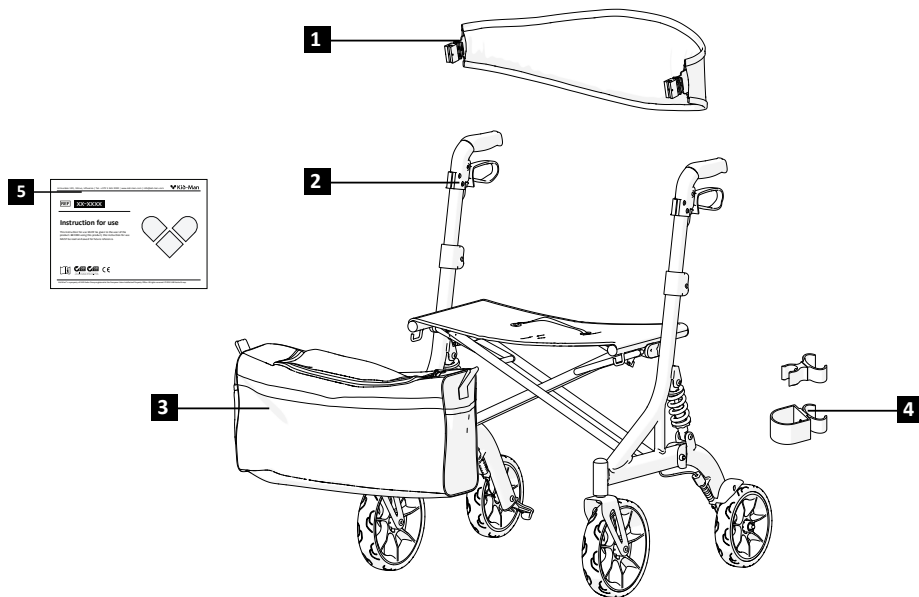
Ролаторът с 4 колела HUGO се доставя в картонена опаковка и е готов за употреба. След разопаковането запазете картонената опаковка, ако е възможно. Може да ви потрябва по-късно за съхранение или за връщане на уреда. След получаване на пратката, проверете дали не е повредена по време на транспортирането.

i Ако видите признаци на повреда, уведомете транспортната компания в същото време.

i Проверете съдържанието на опаковката и ако някоя от изброените по-долу части липсва, свържете се с местния представител.

Съдържание на опаковката:

1. 1 x Облегалка
2. 1 x Сгънат ролатор
3. 1 x Чанта
4. 1 x Комплект държач за бастун
5. Инструкция за употреба



КОМПОНЕНТИ И ФУНКЦИИ

Общ преглед

1. Облегалка
2. Седалка
3. Чанта
4. Предно колело
5. Дръжка
6. Спирачка
7. Бутон за регулиране на височината на дръжките
8. Рамка
9. Жило на спиратката
10. Задно колело



НАСТРОЙВАНЕ НА РОЛАТОРА

За да разгънете ролатора:

1. Уверете се, че ролаторът е върху здрава и равна основа;
2. С длани натиснете рамката на седалката надолу, докато повърхността ѝ се изравни и се фиксира напълно в рамката (снимки 1 – 2);
3. Прикрепете облегалката към обозначените точки за монтаж на ролатора (снимка 4);
4. Закачете текстилната чанта на двата държача за чанти отпред на ролатора (снимка 5);
5. Прикрепете държача за бастун към рамката, както е показано на снимки 8 – 9, ако е необходимо.

За да сгънете ролатора:

1. Намерете ремъка за сгъване на седалката (снимка 3);
2. Повдигнете седалката с помощта на ремъка за повдигане, за да повдигнете ролатора нагоре. Докато повдигате, ролаторът автоматично ще се сгъне (снимка 1);
3. Откачете държача за бастуна преди сгъване, за да избегнете евентуални повреди;
4. Ако е необходимо, закрепете сгънато положение и приберете ролатора.



ПРЕДУПРЕЖДЕНИЕ

Опасност от прищипване на пръста!

ЕКСПЛОАТАЦИЯ

Спирачка

Ефективността на спирачките може да бъде повлияна от износването на колелата. Затова проверявайте редовно спирачките. За желаната сила на спирачката регулирайте спирачката ръчно на винта на корпуса на спирачката или с подходящия инструмент (не е включен) върху жилото на спирачката.

За действие на спирачките

За да активирате спирачките, натиснете спирачните лостове нагоре и ги задръжте (снимка 13). За да освободите спирачките, отпуснете лостовете.

За да действат ръчните спирачки на ролатора с 4 колела, натиснете спирачните лостове, докато се заключат и останат на мястото си (снимка 14).



ПРЕДУПРЕЖДЕНИЕ

Преди да седнете на седалката си, уверете се, че спирачките са включени!

ЕКСПЛОАТАЦИЯ

Регулиране на височината на дръжките

Докато натискате бутона за регулиране на височината с едната ръка, използвайте другата ръка, за да повдигнете или спуснете дръжката до желаната височина (снимка 6). Повторете същото и за двете дръжки от лявата и дясната страна. Височината трябва да е еднаква от двете страни.

Височината може да се регулира в 5 различни позиции. Позициите са маркирани от вътрешната страна на дръжките (снимка 7).

Ходене

Когато ходите с ролатора, уверете се, че ходите изправени, а ролаторът е близо до тялото ви. Той ще ви осигури правилната стойка на тялото (снимка 11).

Седене върху ролатора

Уверете се, че ролаторът е обезопасен чрез ръчните спирачки, преди да седнете на седалката. Когато седите, винаги поставяйте краката си между задните колела (снимка 12).

Движение по тротоара

Препоръчваме да се качите на тротоара с помощта на асистент. Стъпки за асистента:

- Позиционирайте ролатора в изправено положение, директно пред бордюра.
- Наклонете ролатора назад, като натиснете с крак помощното средство за накланяне, и бавно се придвижете напред, докато предните колела преминат през бордюра (снимка 10).
- Бутайте ролатора право напред, докато задните колела докоснат бордюра.
- Повдигнете леко ролатора и го бутнете напред, докато задните колела стъпят на тротоара.

ТЕХНИЧЕСКО ОБСЛУЖВАНЕ

За да осигурите безопасна и надеждна работа, извършвайте редовно описаните по-долу проверки и поддръжка или ги оставете да се извършват от друго лице. По-долу ще намерите препоръчителен график за техническо обслужване

	Преди употреба	Веднъж седмично	Веднъж месечно	Веднъж годишно
Проверете дали колелата са поставени правилно		X		
Визуална проверка		X		
Проверете механизма за сгъване			X	
Проверете спирачките	X			
Почистете колелата			X	
Ролаторът с 4 колела трябва да бъде проверен от оторизиран представител				X



ПРЕДУПРЕЖДЕНИЕ

Ремонтът, почистването или регулирането на продукта трябва да се извършват от оторизиран сервизен техник, когато продуктът не се използва.



ВНИМАНИЕ

За подмяна може да се използват само оригинални резервни части. Уведомете търговеца за модела и серийния номер или се свържете директно с производителя. Производителят и търговецът не носят отговорност за каквито и да е щети, причинени на продукта или потребителя, ако са използвани неоригинални резервни части и (или) ремонтът е извършен в неоторизиран обект.

ПОЧИСТВАНЕ И ДЕЗИНФЕКЦИЯ

Трябва да се поддържа чист и без прах. Това може да стане с кърпа за прах или влажна кърпа и неагресивен почистващ препарат.



Пясъкът и морската вода може да повредят лагерите, а стоманените части на ролатора може да ръждясват, ако повърхността е повредена.

Ако ролаторът с 4 колела е изложен на пясък и морска вода за кратки периоди, почиствайте го след всяко ходене до плажа.



Ролаторът може да се дезинфекцира чрез пръскане или избърсване с тествани, одобрени дезинфектанти. Напръскайте мек почистващ и дезинфекциращ продукт и следвайте инструкциите, дадени от производителя.

СЪХРАНЕНИЕ

Продуктът трябва да се съхранява на сухо място, далеч от пряка слънчева светлина. Винаги трябва да се поддържа чист и без прах.



ПРЕДУПРЕЖДЕНИЕ

Продуктът не трябва да бъде излаган постоянно на температури по-високи от +40°C. В противен случай рамката и материалите може да прегреят, което може да причини изгаряния или материални щети.



ПРЕДУПРЕЖДЕНИЕ

Никога не поставяйте или съхранявайте други предмети върху продукта.

След продължително съхранение (повече от 3 месеца) продуктът трябва да бъде прегледан преди употреба (вижте глава „ТЕХНИЧЕСКО ОБСЛУЖВАНЕ“).

УСЛОВИЯ НА ОКОЛНАТА СРЕДА

Дръжте продукта при следните условия:

Ограничение на температурата -20°C до + 40°C;

Относителна влажност 20% до 75%;

Атмосферно налягане 800 hPa до 1060 hPa.

ПОВТОРНА УПОТРЕБА

Продуктът е подходящ за повторна употреба. Трябва да се изпълнят следните действия:

Почистване и дезинфекция (вижте глава „ПОЧИСТВАНЕ И ДЕЗИНФЕКЦИЯ“); Проверка (вижте глава „ТЕХНИЧЕСКО ОБСЛУЖВАНЕ“);

Продуктът трябва да се адаптира за новия потребител в съответствие със сервизната документация.

ИЗХВЪРЛЯНЕ

Съобразете се с околната среда и изхвърлете продукта по подходящ начин. Изхвърлянето подлежи на национални и местни разпоредби.

За правилно рециклиране на продукта се свържете с местната общност, съоръжението за изхвърляне на отпадъци или нашия сервизен отдел.

СПЕЦИФИКАЦИЯ

Модел	HUGO
РЕФ.	01-3550
Максимално безопасно натоварване (kg)	205
Тегло (kg)	9.5
Обща дължина (cm)	72
Обща широчина (cm)	77
Обща височина (cm)	90 - 99
Височина на седалката (cm)	63
Дължина на кошницата (cm)	14
Широчина на кошницата (cm)	52
Дълбочина на кошницата	24.5
Ширина между подлакътниците (cm)	61
Размер на предното колело (cm)	23.5 x 4.5
Размер на задното колело (cm)	20 x 3.5

ИНЦИДЕНТИ

Всеки сериозен инцидент, възникнал във връзка с устройството, трябва да бъде докладван на UAB Kasko Group | Kid-Man® и на компетентния орган на държавата членка, в която е установен потребителят и/или пациентът.

КОНТАКТИ:

Производител: UAB „Kasko Group“ (регистрирана търговска марка Kid-Man®)

Адрес: A.Vivulskio 12D, Вилнюс, LT-03221, Литва

Телефон: +370 5 265 0000

Електронна поща: info@kid-man.com

Уеб сайт: www.kid-man.com



Автоматично попълване на контакти чрез QR код

JAMSTVENI LIST / GARANCIALEVÉL / CARD DE GARANȚIE / ГАРАНЦИОННА КАРТА

Naziv proizvoda Termék neve Denumirea produsului Име на продукт	Model, REF Model, REF Model, REF Модел, РЕФ.	Datum kupnje (umetak) A vásárlás időpontja(melléklet) Data achiziției (introduceți) Дата на закупуване (посчете)	Jamstveno razdoblje Garanciális időszak Perioada de garanție Гаранционен срок
HR Hodalica (rolator) na 4 kotača Bariatric HU Négykerekű bariátriai guruló járókeret RO Cadru de mers cu 4 roți bariatric BG Бариатричен ролатор с четири колела	HUGO, 01-3550		24 mjeseca hónap de luni месеца

Published by UAB Kasko Group | Kid-Man®

A. Vivulskio g. 12D, 03221 Vilnius, Lithuania
 Tel. +370 5 265 0000 | www.kid-man.com | info@kid-man.com

Date 2019-03-18

Datum zadnjeg ažuriranja 2026-04-14

Utolsó ellenőrzés napja 2026-04-14

Data ultimei actualizării 2026-04-14

Дата на последна актуализация 2026-04-14



The quality management system of Kasko Group,
 UAB meets the standards ISO 9001 and ISO 14001

Mjesto za serijski broj (SN) | UDI (jedinствени идентификатор proizvoda)
 Az SN (Sorozatszám)/UDI(Általános Eszköz Azonosító) helye
 Locul pentru SN | UDI
 Място за SN | UDI

Vaš zastupnik
 Forgalmazója
 Dealerul dvs.
 Вашият представител