



## LIGHTMAN START LIGHTMAN START PLUS

LAGANA INVALIDSKA KOLICA  
KÖNNYŰ KEREKESSZÉK  
SCAUN CU ROTILE UȘOR  
ЛЕКА ИНВАЛИДНА КОЛИЧКА



**HR** Upute za uporabu  
**HU** Használati útmutató  
**RO** Instrucțiuni de utilizare  
**BG** Инструкция за употреба



**HR** Upute za uporabu MORAJU se dostaviti korisniku proizvoda. PRIJE upotrebe proizvoda, MORATE pročitati ove upute za upotrebu i pohraniti ih za buduću upotrebu.  
**HU** Ezt a használati útmutatót át KELL adni a termék használojának. Használat ELŐTT el KELL olvasni az útmutatót és meg kell őrizni azt későbbi használatra.  
**RO** Aceste instrucțiuni de utilizare TREBUIE să fie înmânate utilizatorului produsului. ÎNAINTE de a utiliza acest produs, aceste instrucțiuni de utilizare TREBUIE citite și păstrate pentru referințe viitoare.  
**BG** Тази инструкция за употреба ТРЯБВА да бъде предоставена на потребителя на продукта. ПРЕДИ да използвате този продукт, ТРЯБВА да прочетете и запазите за бъдещи справки тази инструкция за употреба.

HR

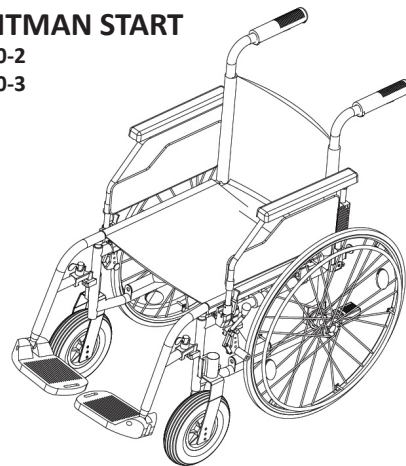
HU

RO

BG

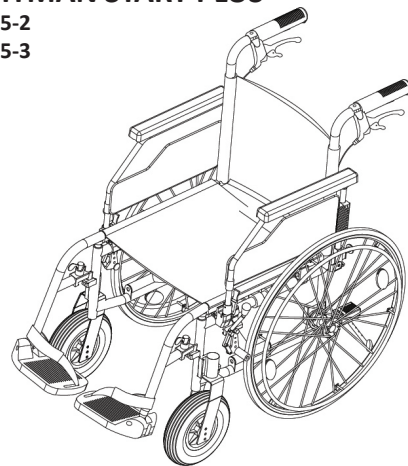
### LIGHTMAN START

04-030-2  
04-030-3



### LIGHTMAN START PLUS

04-035-2  
04-035-3



„Kid-Man” je legitimni zaštitni znak tvrtke “Kasko Group” Ltd. Sva prava pridržana. ©2026 “Kasko Group” Ltd.  
“Kid-Man” hivatalos márkája a “Kasko Group” Kft-nek. Minden jog fenntartva. ©2026 “Kasko Group” Kft.  
„Kid-Man” este o marcă comercială legitimă a „Kasko Group” Ltd. Toate drepturile rezervate. ©2026 “Kasko Group” Ltd.  
Kid-Man е законна търговска марка на Kasko Group Ltd. Всички права запазени. ©2026 “Kasko Group” Ltd.

# HR

## SIMBOLI

**U ovim uputama za uporabu upozorenja su prikazana simbolima. Simboli upozorenja popraćeni su naslovom koji označava ozbiljnost opasnosti ili osnovne informacije.**

**i**

Navode se osnovne informacije, preporuke te informacije za učinkovitu upotrebu bez problema.



Upozorenje / oprez - označava da je oprez nužan prilikom upotrebe uređaja. Označava kako trenutna situacija zahtijeva pozornost rukovatelja ili rukovatelj treba poduzeti određenu radnju kako bi se izbjegle neželjene posljedice

Pozor! Ovaj simbol se koristi za iznimno važne dijelove koji se odnose na vašu sigurnost. Pogledajte upute za upotrebu.

## SIGURNOSNE INFORMACIJE



UPOZORENJE

Bilo kakva druga ili neispravna upotreba može izazvati opasnu situaciju.



UPOZORENJE

**Opasnost od nezgoda i teških ozljeda.** Nesreće koje rezultiraju ozbiljnim ozljedama mogu se dogoditi ako su invalidska kolica pogrešno podešena. Prilagodbe na invalidskim kolicima uvijek mora izvršiti ovlašteni trgovac.



UPOZORENJE

**Opasnost zbog stila vožnje koji nije primjeren uvjetima.** Postoji opasnost od proklizavanja na mokrom tlu, šljunku ili neravnom terenu. Uvijek prilagodite brzinu i stil vožnje uvjetima (vremenskim uvjetima, podlozi, individualnim sposobnostima itd.).



**UPOZORENJE**

**Opasnost od ozljede.** U sudaru biste mogli zadobiti ozljede dijelova tijela koji sežu izvan invalidskih kolica (npr. stopala ili ruke). Izbjegavajte sudar bez kočnja; Nikada ne vozite frontalno u predmet; Vozite pažljivo kroz uske prolaze.



**UPOZORENJE**

**Opasnost zbog nemogućnosti kontroliranja invalidskih kolica.** Pri velikoj brzini možete izgubiti kontrolu nad invalidskim kolicima i prevrnuti se. Nikad ne vozite brže od 7 km/h. Općenito izbjegavajte sudare. Ne koristite pomične stepenice. Ne vozite unatrag na kosini.



**OPREZ**

**Opasnost od opekline.** Dijelovi invalidskih kolica mogu se zagrijati kada su izložena vanjskim izvorima topline. Ne izlažite invalidska kolica jakom sunčevom svjetlu prije upotrebe. Prije upotrebe, provjerite temperaturu svih dijelova koji dolaze u kontakt s vašom kožom.



**OPREZ**

**Opasnost od pričepljenja prstiju.** Uvijek postoji opasnost od prignječanja, npr. prstiju ili ruku, u pokretnim dijelovima invalidskih kolica.



**UPOZORENJE**

**Opasnost od nezgoda.** Sigurnosni uređaji koji nisu ispravno podešeni ili više ne rade (kočnice, stabilizator protiv prevrtanja) mogu izazvati nezgode. Prije upotrebe invalidskih kolica uvijek provjerite rade li sigurnosni uređaji i neka ih ovlašteni trgovac redovito provjerava.



**UPOZORENJE**

**Opasnost od nezgoda.** Za ispravnu i sigurnu upotrebu preporučujemo vam pridržavanje sigurnosnih uputa prilikom upotrebe invalidskih kolica. Ova invalidska kolica dizajnira su tako da osiguraju stabilnost dok sjedite. Svaki pomak invalidskih kolica utječe na težište, koje može izazvati prevrtanje invalidskih kolica.



**UPOZORENJE**

**Opasnost od gušenja.** Onemogućite djeci mlađoj od pet godina da lako pristupe invalidskim kolicima. Male elemente koji se koriste u izradi djeca mogu progutati ili se ugušiti.

**OPREZ**

Invalidska kolica prikladna su samo za jednu osobu.

**OPREZ**

Prilikom kretanja držite noge na gazištu. Nemojte stajati na gazištu. Uvijek održavajte ispravnu ravnotežu. Korisnici ne smiju pomicati težište izvan područja sjedala.

**OPREZ**

Preporučujemo vam da se posavjetujete s liječnikom kako se prebaciti u i iz kolica. Parkirne kočnice treba uvijek aktivirati prilikom prebacivanja. Kočnice invalidskih kotača i parkirne kočnice nisu prikladne za usporavanje invalidskih kolica.

**OPREZ**

Budite svjesni opasnosti u svom okruženju, kao što su uska vrata, stepenice, kućanski aparati, dječje igračke itd. Nemojte posezati za predmetima koji su dalje od dosega vaše ruke.

**UPOZORENJE**

**Opasnost od nezgoda.** Ne pokušavajte se kretati uz ili niz kosinu na kojoj je voda, led ili sloj ulja. Ne pokušavajte zaustaviti invalidska kolica kada su na kosoj površini.

**UPOZORENJE**

**Opasnost od nezgoda.** Ne pokušavate voziti preko ruba pločnika ili prepreka. To može izazvati prevrtanje invalidskih kolica te izazvati tjelesne ozljeda vama ili oštećenje invalidskih kolica.

**WARNING**

**Opasnost od nezgoda.** Invalidska kolica u kojima nitko ne sjedi nikad ne ostavljajte na kosini ili na drugim mjestima gdje mogu izazvati ozljede ljudima u blizini ili oštetiti predmete u blizini.

Očekivani vijek trajanja je 5 (pet) godina, uz pretpostavku svakodnevne uporabe proizvoda te u skladu sa sigurnosnim uputama, uputama za održavanje i ako se koristi za predviđenu namjenu kako je navedeno u ovim uputama za uporabu.

Nakon toga, invalidska kolica trebaju se reciklirati. Ne odlažite invalidska kolica s drugim komunalnim otpadom (pogledajte poglavlje „ZBRINJAVANJE“).

## OPĆENITO

### UVOD

Upute za uporabu sadrže važne informacije kako rukovati proizvodom. Kako bi se osigurala sigurnost prilikom upotrebe proizvoda, pažljivo pročitajte upute za uporabu i pridržavajte se sigurnosnih uputa. Invalidska kolica LightMan dostupna su u dvije različite modifikacije - LightMan Start i LightMan Start Plus. „Plus“ verzija je nadograđena i ima bubanj-kočnice za pomoćnu kontrolu. Možete identificirati vrstu svojih invalidskih kolica i njihov jedinstveni identifikacijski broj na naljepnici zalijepljenoj na ploču naslona za ruke i metalnu poprečnu sponu ispod sjedala. Npr. Okrugla naljepnica s brojem (na primjer 39) na štitniku za odjeću označava da je veličina (širina sjedala) vaše stolice 39 cm.

Napominjemo kako u ovom dokumentu mogu postojati odjeljci koji nisu relevantni za vaš proizvod, budući da se ovaj dokument odnosi na sve dostupne modele. Ako nije drugačije navedeno, svaki odjeljak u ovom dokumentu odnosi se na sve modele proizvoda.

### UVOD

Zahvaljujemo se na povjerenju koje ste ukazali tvrtki Kid-Man. Svaki proizvod pregledan je u tvornici i preuzet je u besprijekornom stanju. Želimo vam puno uspjeha i nadamo se da će invalidska kolica UAB Kasko grupe | Kid-Man® pozitivno utjecati na vaš svakodnevni život.

### JAMSTVO

Izdajemo jamstvo koje traje 24 mjeseca od dana kupnje. Bilo kakva neovlaštena preinaka izvršena bez odobrenja proizvođača poništiti će jamstvo. Ovo uključuje premašivanje maksimalne težine korisnika te neodgovarajuću upotrebu proizvoda. Jamstvo vrijedi samo s ispravno popunjenim jamstvenim listom. UAB Kasko grupa | Kid-Man® (u daljnjem tekstu proizvođač) nakon što je od kupca primila reklamirani proizvod u roku od 4 tjedna odlučuje hoće li rješenje problema biti obuhvaćeno jamstvom. Ako nije obuhvaćeno jamstvom, a kupac se slaže, tada će proizvođač riješiti problem ako je to moguće. Sve troškove, uključujući troškove transporta, snosit će kupac. Popravak pod jamstvom ne produžuje jamstvo.

## OGRANIČENJE ODGOVORNOSTI

Proizvođač ne prihvaća nikakvu odgovornost za štetu koja proizlazi zbog:

- ne pridržavanja uputa za uporabu;
- neispravne upotrebe;
- uobičajenog trošenja i habanja;
- neispravnog sastavljanja ili podešavanja kupca ili tehničkih izmjena koje je izvršila treća strana;
- upotreba neodobrenog pribora treće strane umjesto odobrenog pribora proizvođača
- neovlaštene izmjene i/ili upotreba neprikladnog rezervnog dijela

## STANDARDI I DIREKTIVE

Invalidska kolica u skladu sa zahtjevima:

- a) norme EN 12183:2022 Invalidska kolica na ručni pogon - Zahtjevi i metode ispitivanja;
- b) UREDBOM (EU) 2017/745 EUROPSKOG PARLAMENTA I VIJEĆA od 5. travnja 2017. o medicinskim proizvodima, izmjenom Direktive 2001/83/EZ, Uredbe (EZ) br. 178/2002 i Uredbe (EZ) br. 1223/2009 i stavljanju izvan snage Direktive Vijeća 90/385/EEC i 93/42/EEC.

## VIJEK TRAJANJA

Očekivani vijek trajanja je 5 (pet) godina, uz pretpostavku svakodnevne uporabe proizvoda te u skladu sa sigurnosnim uputama, uputama za održavanje i ako se koristi za predviđenu namjenu kako je navedeno u ovim uputama za uporabu. Nakon toga, invalidska kolica trebaju se reciklirati. Ne odlažite invalidska kolica s drugim komunalnim otpadom (pogledajte poglavlje „ZBRINJAVANJE“).

### INFORMACIJE O PROIZVOĐAČU

Proizvođač: UAB "Kasko grupa" (registrirani zaštitni znak Kid-Man)  
Adresa A.Vivulskio 12D, Vilnius, Litva,  
Telefon +370 5 265 0000  
E-pošta info@kid-man.com  
Internetske stranice www.kid-man.com

### INFORMACIJE O PROIZVODU

Naziv proizvoda: LIGHTMAN START i LIGHTMAN START PLUS  
Proizvod: LAGANA INVALIDSKA KOLICA  
Model: 04-030-2; 04-030-3; 04-035-2; 04-035-3.



#### **Upozorenje**

**Opasnost od nezgoda i teških ozljeda. Invalidska kolica nisu namijenjena za upotrebu u motornom vozilu.**

### PREDVIĐENA NAMJENA I INDIKACIJE

Invalidska kolica LIGHTMAN START i LIGHTMAN START PLUS pokreću se ručno i smiju se koristiti samo za neovisan ili potpomognuti prijevoz osoba s invaliditetom s privremenom (npr. prijelomi kostiju ili ozljeda nogu ili stopala) ili dugotrajnom (npr. paraliza, problemi mišićno-koštanog sustava, neurološki problemi, problemi s ravnotežom ili hodom) nemogućnost hodanja na velike udaljenosti zbog poteškoća u kretanju. Mogu se koristiti i u zatvorenom ili na otvorenom. Invalidska kolica se pokreću guranjem obruča, postavljenim na stražnjim kotačima. Ili ako ih gura pomoćnik.

**i Invalidska kolica trebaju biti propisana i prilagođena vašem specifičnom zdravstvenom stanju.**

### KONTRAINDIKACIJE

Nema poznatih kontraindikacija kada se invalidska kolica koriste u skladu sa svojom namjenom.

### PREVIDIĐENI KORISNICI

Invalidska kolica LIGHTMAN START i LIGHTMAN START PLUS namijenjena su mobilnosti osoba od 15 godina i starijima (adolescenti i odrasli) s maksimalnom nosivošću od 125 kg ili 150 kg (samo za širinu sjedala 51 cm i 54 cm). Maksimalna dob za korištenje invalidskih kolica nije definirana i ovisi o pojedincu.



#### UPOZORENJE

**Opasnost od nezgoda.** Zabranjeno je premašiti maksimalno sigurno opterećenje invalidskih kolica.

Namjena proizvoda je omogućiti mobilnosti osobama ograničenim na sjedeći položaj. Kada se koristi bez pomoćnika, smiju ga koristiti samo osobe koje su fizički i mentalno sposobne sigurno koristiti invalidska kolica (npr. za samopokretanje, upravljanje, kočenje).



#### OPREZ

Druge osobe mogu koristiti invalidska kolica. Da biste to učinili, invalidska kolica prvo morate temeljito očistiti i dezinficirati. Zatim, sve dijelove invalidskih kolica mora provjeriti ovlaštenu servisera i to opće stanje, istrošenost te ih po potrebi popraviti.



OZNAKA PROIZVODA

**Identifikacijska oznaka pričvršćena je na okvir vaših autoriziranih invalidskih kolica).  
Oznaka je pričvršćena na proizvod.**

1. Naziv proizvoda
2. Model
3. Veličina (širina sjedala)
4. Maksimalno opterećenje
5. Proizvođač / kontakt podaci
6. Datum proizvodnje
7. UDI šifra
8. CE oznaka
9. Pogledajte upute za upotrebu



## SADRŽAJ PAKIRANJA

Invalidska kolica LightMan Start i LightMan Start Plus isporučuju se u kartonskoj ambalaži i gotovo su spremna za upotrebu. Potrebno je samo pričvrstiti par naslona za noge na okvir. Nakon raspakiranja, po mogućnosti sačuvajte kartonsku ambalažu. Možda će vam zatrebati kasnije za skladištenje ili za povrat invalidskih kolica.

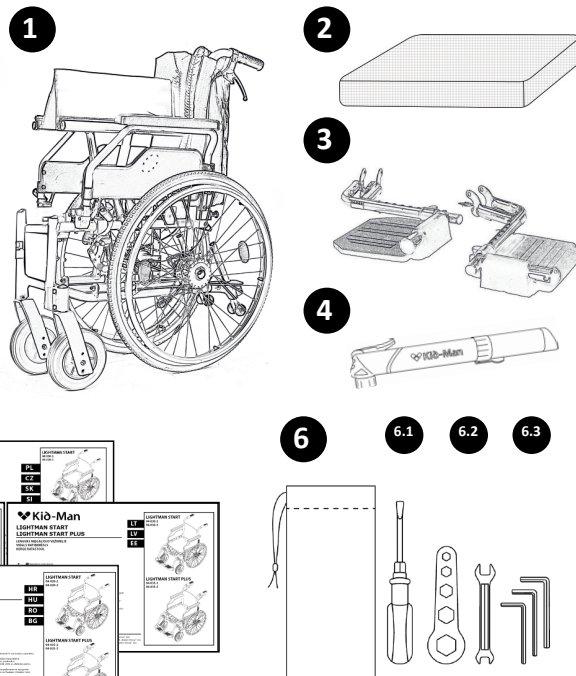
Nakon primitka pošiljke provjerite je li oštećena tijekom transporta.

Ako primijetite znakove oštećenja, molimo da o tome odmah obavijestite prijevozničku tvrtku.

Molimo provjerite sadržaj paketa i ako neki od dolje navedenih dijelova nedostaje, obratite se svom lokalnom prodavaču.

Sadržaj pakiranja:

1. 1 x sklopiva invalidska kolica
2. 1 x jastuk
3. 1 x par oslonca za noge
4. 1 x pumpa (ako su stražnji kotači na napuhavanje)
5. 1 x upute za upotrebu
6. 1 x komplet podesivog alata:
  - 6.1 1 x odvijač
  - 6.2 1 x ključ (8 i 10 mm)
  - 6.3 1 x viličasti ključ
  - 6.4 3 x imbus ključ



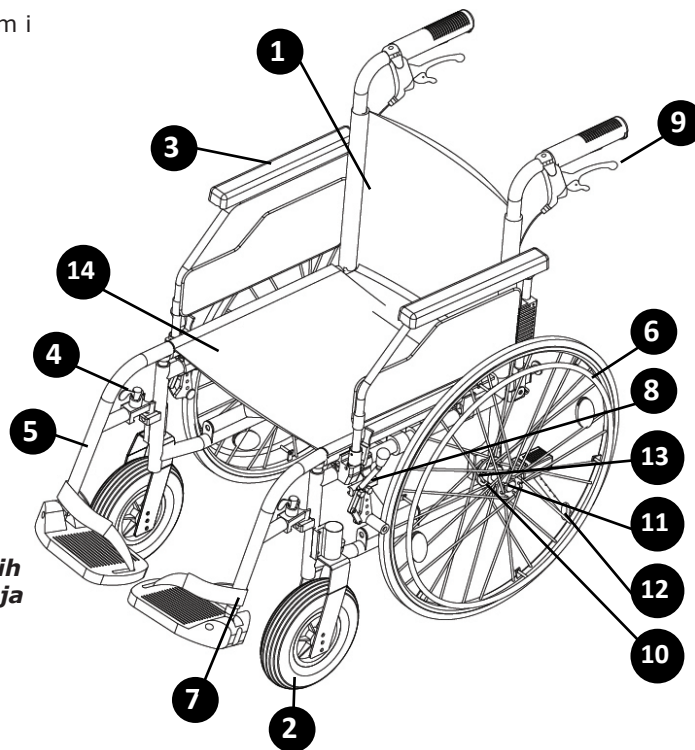
## DIJELOVI I FUNKCIJE

### Pregled

Ovo su invalidska kolica s poprečnim sklopivim mehanizmom i pokretnim osloncem za noge koji se mogu ukloniti.

1. Naslon za leđa
2. Prednji okretni kotač
3. Naslon za ruke
4. Zglobna ručka oslonca za noge
5. Oslonac za noge
6. Stražnji samohodni kotač
7. Obujmica za petu
8. Ručka kočnice
9. Ručke za guranje za pomoćnika
10. Blok adaptera
11. Osovina za brzo otpuštanje
12. Kotači protiv prevrtanja
13. Bubanj kočnica
14. Jastuk
15. Čičak-trake\*

\*LightMan Start Plus



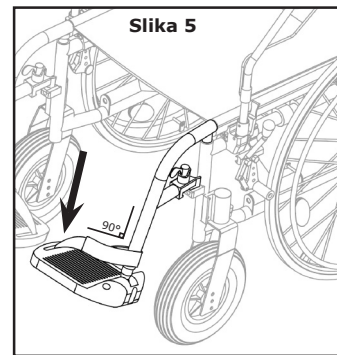
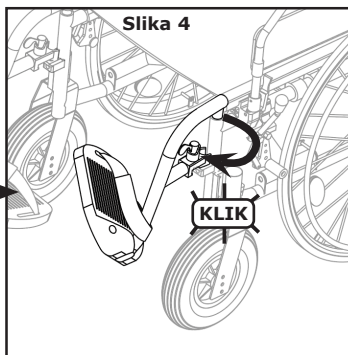
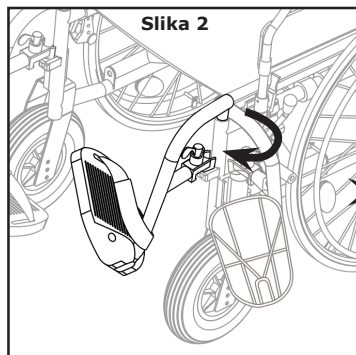
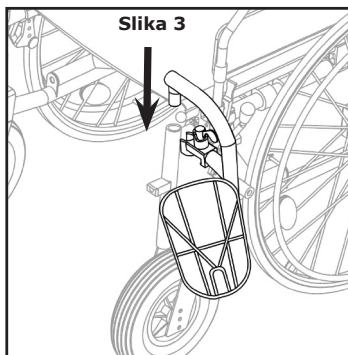
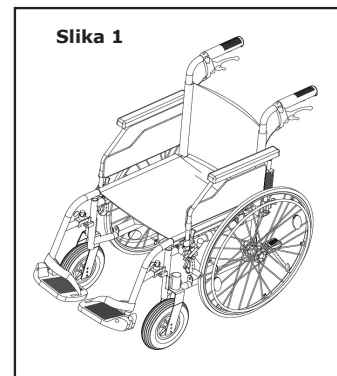
**i** *Složenost vaših invalidskih kolica može se malo razlikovati od invalidskih kolica opisanih u ovom priručniku zbog kontinuiranog razvoja kolica.*

## SKLAPANJE I RASKLAPANJE INVALIDSKIH KOLICA

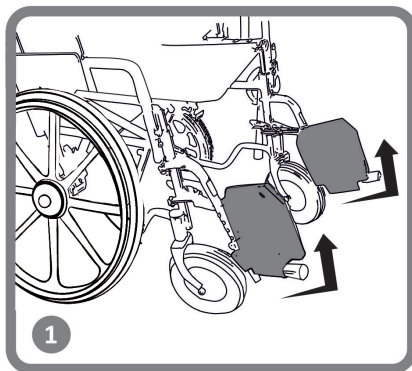
Rasklapanje invalidskih kolica:

- Postavite invalidska kolica pored sebe;
- S ravnom rukom pritisnite rub sjedala koji je vama najbliži, tako da se površina sjedala izravna i cijevi sjedala potpuno umetnu u plastične držače (slika 1). Jastuk sjedala mora biti potpuno raširen;
- Oslonice za noge stavite na njihova mjesta (slika 2);
- Oslonice za noge okrenite na stranu (slika 3) i učvrstite ih u položaju (oslonac za noge mora stajati dobro zategnut).
- Oslonac za noge postavite u odgovarajući / udoban položaj: gurnite oslonac za noge kako je prikazano na slici 4. Ispravan položaj oslonca za noge prikazan je na slici 5.

**i** ***Ne trebate trošiti previše energije. Ako gurate prejako možete oštetiti oslonac za noge (npr. slomiti ga).***

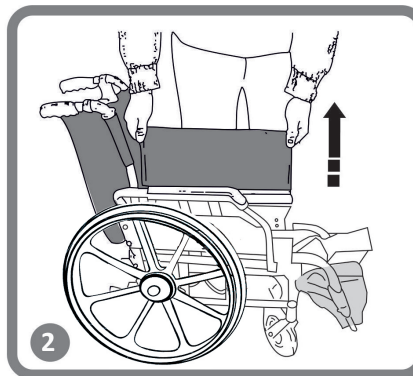


**Za sklapanje invalidskih kolica, prvo uklonite oslonac za noge ili preklopite gazište (slika 6)**

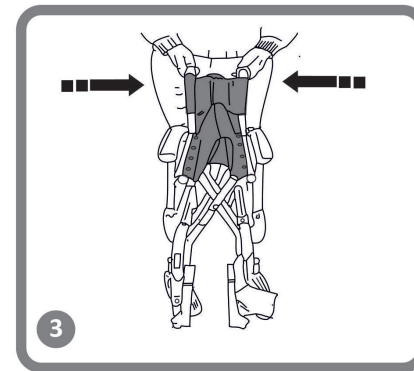


**Slika 6**

**Nakon toga, stavite ruke na jastuk sjedala sprijeda i straga i povucite ga prema gore (slika 7)**



**Slika 7**



**i** Kako biste invalidska kolica pripremili za prijevoz u automobilu, predlažemo da lagano skinete stražnje kotače preko pune pokretne (plivajuće) osovine.



**UPOZORENJE**

**Opasnost od prignječenja prsta!** Pazite i nemojte hvatati cijev sjedala..



**UPOZORENJE**

**Nikad ne podižite invalidska kolica držeći ih za pokretne dijelove (naslon za ruke, gazišta).** Provjerite jesu li svi pokretni dijelovi uklonjeni. Pokretni dijelovi na invalidskim kolicima su naslon za ruke, oslonac za noge, stražnji kotači i jastuci. Kako ih ukloniti pogledajte u ovim uputama za uporabu. Kada se dijelovi uklone, tada sklopite invalidska kolica. Kada su sklopljena možete ih lako podići držeći ih s obje ruke za okvir. Težina kada se uklone svi dijelovi je približno 8 10 kg ovisno o veličini kolica i modelu.

## RUKOVANJE

**i** Ova invalidska kolica dizajnira su tako da osiguraju stabilnost dok sjedite. Svaki pomak invalidskih kolica utječe na težište, koje može izazvati prevrtanje invalidskih kolica. Za povećanu sigurnost možete koristiti sigurnosni pojas.



### UPOZORENJE

Ne postoje položaji točaka namijenjenih za nošenje dodatnih opterećenja.

## NAGINJANJE NAPRIJED

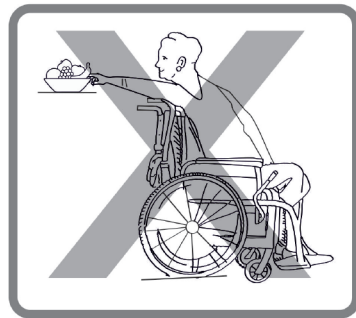
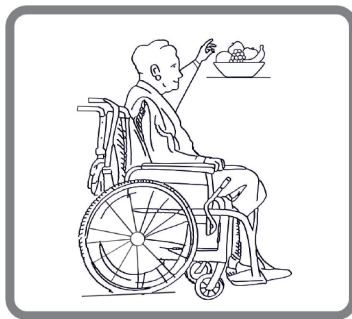


### UPOZORENJE

**Opasnost od ispadanja.** Ako se nagnete naprijed možete ispasti iz invalidskih kolica. Nikada se ne nagnjite previše naprijed i nemojte se pomicati prema naprijed u sjedalu kako biste dohvatili predmet. Ne saginjte se između koljena kako biste dohvatili nešto s poda.

## DOHVAĆANJE PREDMETA IZ INVALIDSKIH KOLICA

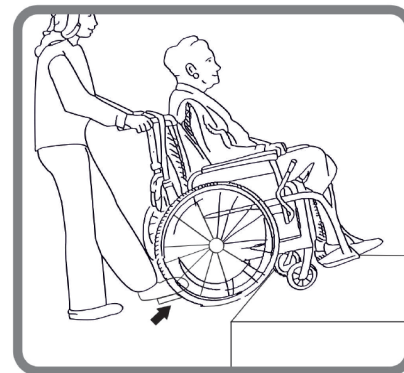
Samo ruke možete ispružiti iznad invalidskih kolica. Tijelo i ruke trebaju ostati unutar granica sjedala (slika 8).



**Slika 8**

## KRETANJE PO PLOČNIKU

Preporučujemo da vam prilikom kretanja po pločniku pomaže pomoćnik. Prvo, osoba u pratnji treba postaviti invalidska kolica ravno ispred ruba pločnika. Nakon toga, nagnite invalidska kolica unatrag, dok kotači ne dohvate rub. Nakon toga, gura invalidska kolica ravno naprijed, tako da se stražnji kotači podignu na rub pločnika, a zatim ponovno gura invalidska kolica tako da stražnji kotači pređu na pločnik. (Slika 9)



**Slika 9**

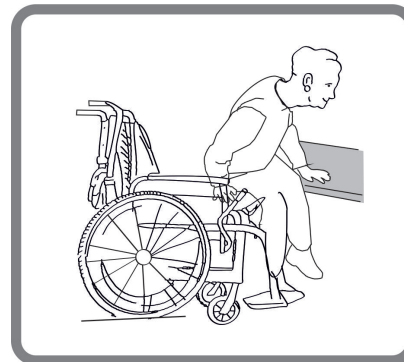
## PREBACIVANJE

Prebacivanje možete obaviti sami, pod pretpostavkom da ste dovoljno snažni.

Prvo, postavite invalidska kolica što je bliže mjestu na koje želite sjesti, tako da kotači budu usmjereni prema naprijed.

Aktivirajte kočnicu za fiksiranje (slika 10).

Pomaknite tijelo prema željenom mjestu (slika 11).



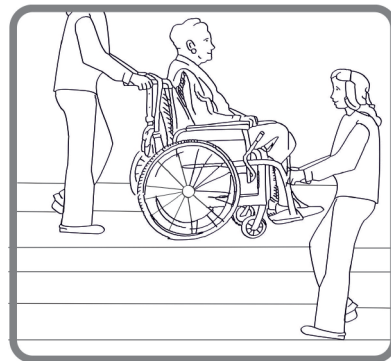
**Slika 11**

Ako ispod nemate potporu kada se pomičete, ako je moguće koristite dasku. Sklopite oslonac za noge i gurnite ga sa strane tako da imate dovoljno prostora. Nagnite se prema naprijed, dok se oslanjate na dva naslona za ruke i ustanite. Zatim pomaknite tijelo prema mjestu na koje želite sjesti i rasporedite težinu na ruke i dlanove.

Ako se možete ustati i samostalno stajati, mjesto sjedenja možete promijeniti tako da se nagnete naprijed. Ako imate problema s kretanjem, savjetujemo vam da potražite pomoć od osobe u pratnji koja će vam pomoći u lakšem i sigurnijem prebacivanju. Prvo, aktivirajte obje kočnice i pripazite jesu li oba kotača usmjerena prema naprijed. Pripazite da se ne smijete oslanjati na kočnice. Čvrsto uhvatite ručke naslona za ruke i oslonite se na svoje ruke, kako biste lakše ustali (prije toga, pripazite jesu li nasloni za ruke sigurno blokirani sa svom mjestu). Pomoćnik vam može pomoći da obavite prebacivanje. Postavite se što bliže moguće željenom mjestu. Prilikom promjene položaja, sjednite što dalje možete, tako ćete spriječiti lomljenje vijaka, oštećenje jastuka sjedala ili prevrtanje invalidskih kolica. Aktivirajte dvije kočnice; ove kočnice ne smije se nikako koristiti kao oslonac prilikom prebacivanja. Nikad se ne smijete oslanjati na gazišta kada sjedite ili ustajete.

## STEPENICE

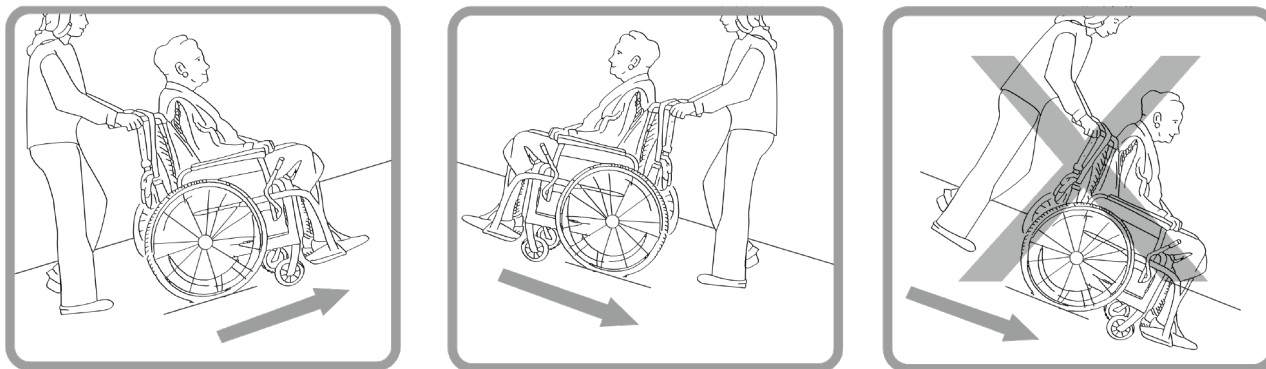
Savjetujemo da potražite pomoć od dvije osobe, jedne koja će biti ispred invalidskih kolica i jedne iza, jer je preskakanje stepenica teško i opasno. Osoba koja stoji iza invalidskih kolica treba nagnuti kolica prema natrag dok se ne uravnate. Zatim, treba gurnuti invalidska kolica o prvu stepenicu, čvrsto uhvatiti ručke i pripremiti se na podizanje kolica. Osoba koja je ispred invalidskih kolica treba uhvatiti strane okvira s prednje strane kolica i podignuti ih preko stepenica, dok druga osoba u pratnji staje na iduću stepenicu i ponavlja prvi postupak. Ne spuštajte invalidska kolica dok osoba koja je ispred invalidskih kolica ne pređe zadnju stepenicu. Nošenje invalidskih kolica niz stepenice obavlja se na isti način kako je prethodno objašnjeno, samo obrnutim redoslijedom. (Slika 12)



Picture 12



## PENJANJE/SPUŠTANJE NIZ RAMPU

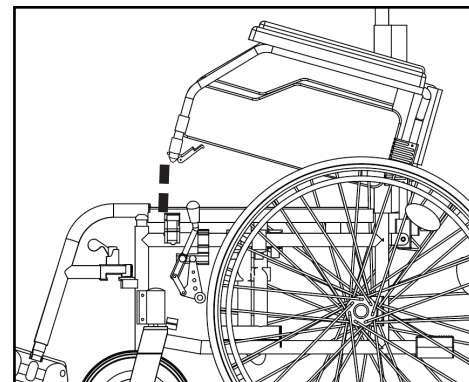


Slika 13

## RUKOVANJE NASLONOM ZA RUKU

Invalidska kolica opremljena su preklopnim i odvojivim naslonom za ruke (slika 14). Kako biste ga podigli, gurnite plastičnu polugu koja se nalazi na prednjem dijelu naslona za ruku. Nastavite lagano gurati i podizati naslon za ruke. Preporučujemo da podignete naslon za ruku prilikom sjedanja ili izlaska iz invalidskih kolica sa strane.

Dok upravljate invalidskim kolicima, nasloni za ruke trebaju biti blokirani. U slučaju da morate potpuno ukloniti naslon za ruku, prvo ga okrenite prema gore kako je prethodno objašnjeno. Nakon što je naslon za ruku okrenut prema gore, tada izvucite plastičnu ručku na stražnjoj strani naslona za ruku. Nakon izvlačenja, naslon za ruke je odblokiran i možete ga izvaditi. Vratite ga u početni položaj tako što ćete ponoviti radnje obrnutim redoslijedom.



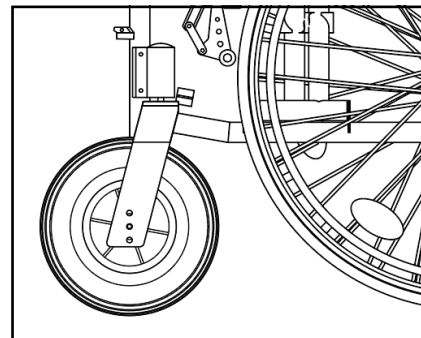
Slika 14

## PODEŠAVANJE VISINE SJEDALA

Zahvaljujući prednjim i stražnjim kotačima, možete podesiti visinu sjedala. Kako biste podesili visinu upravljačkog kotača, odvrnite vijak imbus ključem, izvucite ga, namjestite kotač na željenu visinu i ponovno zategnite. (Slika 15) Kako biste podesili visinu stražnjeg kotača, odvijte 2 vijka pomoću ključa i postavite adapter stražnjeg kotača na potrebnu visinu. Nakon što ga postavite na njegovo mjesto, ponovno ga zategnite. Iz sigurnosnih razloga preporučujemo da prednji i stražnji kotači budu u istoj visini. Međusosovinski razmak se može produžiti okretanjem adaptera za 180°. Ovo povećava stabilnost od prevrtanja unatrag.

**i** **Upamtite kako se taj stražnji kotač mora ukloniti tijekom podešavanja adaptera.**

Slika 15

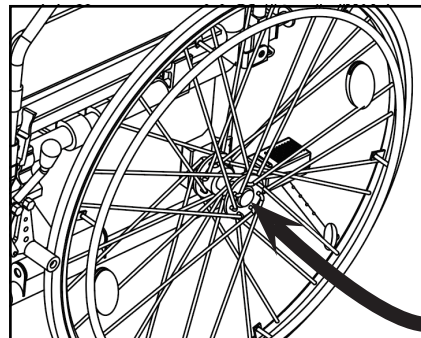


## RUKOVANJE STRAŽNJIM KOTAČEM

Invalidska kolica imaju osobinu za brzo otpuštanje, pa vam ne treba alat za skidanje stražnjeg kotača.

Jednostavno držite okvir jednom rukom i gurnite osovinu za brzo otpuštanje koja se nalazi u sredini stražnjeg kotača (slika 16). Nastavite je gurati i izvucite stražnji kotač. Vratite je u početni položaj tako što ćete ponoviti radnje obrnutim redoslijedom.

Slika 16



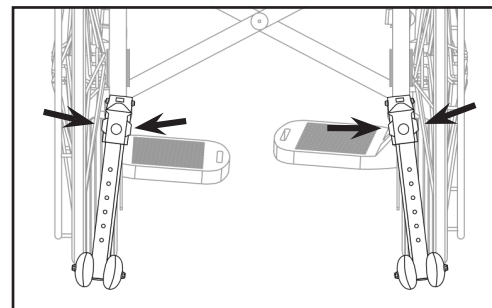
## KOTAČI PROTIV PREVRTANJA

Invalidska kolica LightMan Start Plus opremljena su kotačima protiv prevrtanja. Oni su tvornički ugrađeni, stoga su potrebna mala podešavanja samo prije uporabe. Svrha kotača protiv prevrtanja je spriječiti prevrtanje invalidskih kolica unatrag. Oni se mogu koristiti kao pomoć prilikom naginjanja invalidskih kolica osobi u pratnji. Visina kotača može se podesiti.

Kako biste to učinili, povucite srebrne diskove prema sebi i povucite cijev prema gore ili dolje duž držača (slika 17).

Ako želite ukloniti kotače, odvrnite vijak, izvadite ga i povucite uređaj prema sebi.

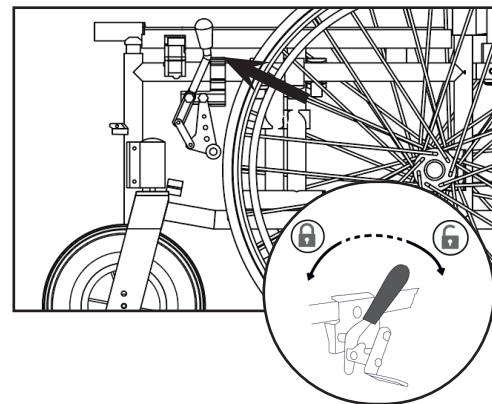
**Slika 17**



## KOČENJE

Vaša invalidska kolica imaju kočnice montirane na okvir s obje strane. (Slika 18) Nakon isporuke, kočnice su pravilno podešene kako bi se osiguralo adekvatno kočenje. Kako biste aktivirali kočnice, držite polugu kočnice i gurnite je prema naprijed. Preporučamo da uvijek koristite obje kočnice u isto vrijeme kako biste osigurali maksimalnu sigurnost. Zbog normalnog trošenja i habanja stražnjeg kotača, učinkovitost kočenja može biti smanjena. Kako bi kočenje bilo adekvatno morate podesiti položaj kočnica. Kako biste to učinili, koristite imbus ključ i odvijte dva vijka koji se nalaze u donjem dijelu kočnica. Zatim ih gurnite naprijed ili nazad i zategnite vijke. U slučaju da pomaknete adapter stražnjeg kotača za 180° kako biste produžili međuosovinski razmak stražnjeg kotača, potrebno je ponovno postaviti kočnice. Upotrijebite imbus ključ za otpuštanje kočionog uređaja, gurnite ga unatrag i ponovno zategnite.

**Slika 18**



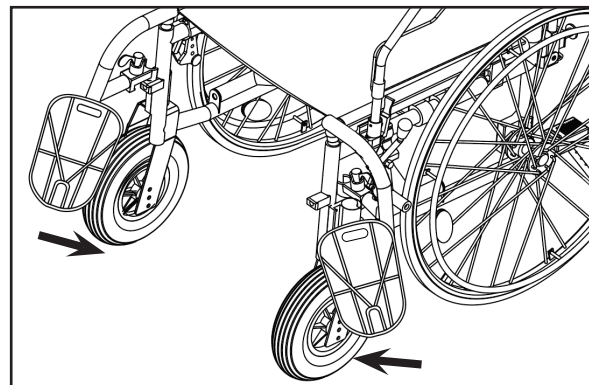
## RUKOVANJE OSLONCEM ZA NOGE

Gazišta moraju biti postavljena ispred invalidskih kolica Prvo, umetnite plastični dio u metalnu cijev i gurnite je prema dolje. Nakon toga, pomaknite oslonac za noge prema unutra dok ne čujete škljocanje. (Slika 19) Kada se blokira u položaju, oslonac za noge je stabilno pričvršćen.

### **i** Ne brkajte lijevi i desni oslonac za noge!

Nakon postavljanja, plastična podloga mora biti okrenuta prema unutra.

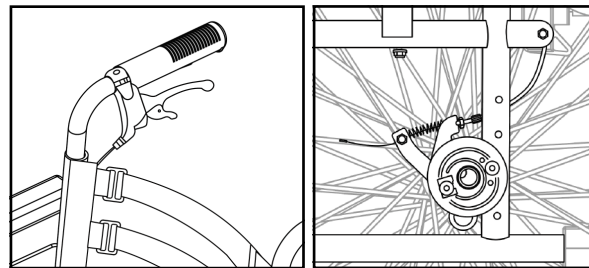
Kada napuštate invalidska kolica, oslonac za noge se mora otklopiti ili potpuno ukloniti. Povucite plastičnu polugu prema gore i pomaknite oslonac za noge prema van. Duljina oslonca za noge može se prilagoditi potrebama korisnika. Prvo odvrnite vijak imbus ključem, izvucite vijak i ponovno ga zategnite u željenom položaju.



Slika 19

## BUBANJ KOČNICA

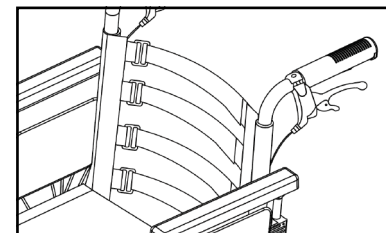
Verzija invalidskih kolica LightMan Start Plus opremljena je bubanj kočnicom, kojom smije upravljati samo osoba u pratnji preko ručke kočnice koja se nalazi na ručkama za guranje (Slika 20). Bubanj kočnica trebala bi se koristiti i kao blokadna kočnica i kao radna kočnica (slika 20). Kada se koristi kao radna kočnica, osigurava dobro regulirano usporavanje. Funkcija blokadne kočnice koristi se za parkiranje. Za blokiranje kočnice, povucite ručku kočnice i gurnite polugu za blokiranje prema gore. Za otpuštanje blokadne kočnice, lagano povucite ručku kočnice prema gore i mehanizam za blokiranje se automatski otpušta. Kako bi se postigla optimalna učinkovitost kočenja, snaga kočenja se podešava pomoću podesnog vijka. Snaga kočenja se povećava odvrtnjem podesnog vijka, a smanjuje njegovim zatezanjem.



Slika 20

## ČIČAK-TRAKE

LightMan Start Plus model ima čičak trake na naslonu, koje pomažu u reguliranju razine udobnosti (slika 21). Kako biste regulirali razinu udobnosti, skinite presvlaku naslona, odlijepite čičak trake, podesite svoju razinu udobnosti i ponovno zalijepite trake.



Slika 21

## GUMA

Prednji kotačići invalidskih kolica su čvrsti (PU). Stražnji kotači su pneumatski (serija 04-030-2) ili čvrsti PU (serija 04-030-3).

Preporučeni tlak zraka naveden je na gumi (pazite da uvijek bude između min. i maks. vrijednosti navedenih u nastavku):

	Min - maks tlak		
Veličina gume 24" (37-540 mm)	3 – 4,6 bara	300-460 kPa	44-65 psi

Radi vaše sigurnosti, povremeno provjeravajte tlak zraka u gumama (pogledajte poglavlje „ODRŽAVANJE“). Ako primijetite da je tlak zraka prenizak, napumpajte ih pomoću pumpe koja je uključena u isporuku. U slučaju da gume ne zadržavaju zrak ili je vanjska guma istrošena, odmah obavijestite tvrtku zaduženu za servis.



### UPOZORENJE

**Zabranjeno je koristiti invalidska kolica kojima su gume ispuhane!**

## ODRŽAVANJE

Kako biste osigurali siguran i pouzdan rad, redovito provodite sljedeće provjere i održavanje ili ih prepustite drugoj osobi. U nastavku ćete pronaći preporučeni raspored održavanja.

	Prije upotrebe	Jednom tjedno	Jednom mjesечно	Jednom godišnje
Provjerite tlak u gumama		X		
Provjerite jesu li stražnji kotači pravilno postavljeni		X		
Vizualna provjera		X		
Provjerite sklopivi mehanizam			X	
Provjerite kočnice	X		X	
Provjerite prednje kotače			X	
Neka invalidska kolica pregleda ovlaštenu zastupnik/trgovac				X



### UPOZORENJE

**Popravak, čišćenje ili podešavanje invalidskih kolica treba obaviti ovlaštenu serviser kada osoba ne sjedi u invalidskim kolicima.**

### ČIŠĆENJE I DEZINFEKCIJA

Za čišćenje okvira i plastičnih dijelova koristite vlažnu krpnu. Možete koristiti i blagi deterdžent za tvrdokorniju prljavštinu. Kotači se mogu čistiti mokrom četkom od sintetičkih vlakana (upotreba žičane četke nije dopuštena). Jastuci za sjedalo i leđa mogu se prati. Koristite blagi deterdžent. Koristite uobičajeno neagresivno sredstvo za dezinfekciju. Ako niste sigurni je li sredstvo koji koristite prikladan za dezinfekciju, obratite se lokalnom trgovcu.

Pijesak i morska voda mogu oštetiti ležajeve, a čelični dijelovi mogu zahrđati ako je površina oštećena. Invalidska kolica izlažite pijesku i morskoj vodi samo tijekom kratkih razdoblja i očistite ih nakon svakog odlaska na plažu.

Invalidska kolica se mogu dezinficirati prskanjem ili brisanjem s testiranim, odobrenim dezinficijensom.

Raspršite blagi proizvod za čišćenje i dezinfekciju i slijedite upute proizvođača

## SKLADIŠTENJE

Invalidska kolica trebaju se čuvati na suhom mjestu, podalje od izravnog sunčevog svjetla. Kada se čuvaju invalidska kolica mogu biti preklapljena. Invalidska kolica trebaju se čuvati čista i bez prašine. Ovo se može postići pomoću četke za čišćenje prašine ili vlažnom krpom i mlakim deterdžentom. Čistite ih redovito, koristite deterdžent opće namjene, neutralni deterdžent i toplu vodu. Provjerite prikladnost sredstava za čišćenje ili deterdženta prije upotrebe. Ne koristite abrazivna sredstva za čišćenje, jer će ona trajno oštetiti površinu i poništiti svako jamstvo.



### UPOZORENJE

Invalidska kolica ne smiju se trajno izlagati temperaturama većim od +40°C. U protivnom se okvir te sjedalo, naslon za leđa i nasloni za ruke mogu zagrijati što može izazvati opekline.



### UPOZORENJE

Nikada ne spremajte druge predmete povrh invalidskih kolica.

Nakon dugotrajnog skladištenja (više od 3 mjeseca) invalidska kolica moraju se pregledati (vidi poglavlje „ODRŽAVANJE“).

### Uvjeti okruženja

Invalidska kolica čuvajte u ovim uvjetima:

- Raspon temperature – 20° C do + 40° C;
- Relativna vlažnost 20% do 75%;
- Atmosferski tlak 800 hPa do 1060 hPa.

## PONOVNA UPOTREBA

Invalidska kolica mogu se višekratno koristiti. Treba poduzeti sljedeće radnje:  
Čišćenje i dezinfekcija (pogledajte poglavlje „ČIŠĆENJE I DEZINFEKCIJA“);  
Provjera (pogledajte poglavlje „ODRŽAVANJE“).

Invalidska kolica trebaju biti prilagođena novom korisniku sukladno servisnoj dokumentaciji.

**ZBRINJAVANJE**

Budite ekološki osviješteni i pravilno zbrinite svoja invalidska kolica. Zbrinjavanje podliježe državnim i lokalnim propisima. Kako biste pravilno reciklirali invalidska kolica, kontaktirajte svoju lokalnu zajednicu, odlagalište ili naš servisni odjel.

**TEHNIČKI PODACI**

Širina sjedala	390 mm	420 mm	450 mm	480 mm	510 mm	540 mm
LightMan Start	04-030-2/39 04-030-3/39	04-030-2/42 04-030-3/42	04-030-2/45 04-030-3/45	04-030-2/48 04-030-3/48	04-030-2/51 04-030-3/51	04-030-2/54 04-030-3/54
LightMan Start Plus (s bubanj kočnicama)	04-035-2/39 04-035-3/39	04-035-2/42 04-035-3/42	04-035-2/45 04-035-3/45	04-035-2/48 04-035-3/48	04-035-2/51 04-035-3/51	04-035-2/54 04-035-3/54
Ukupna dužina	1150 mm					
Ukupna širina	Širina sjedala + 200 mm					
Ukupna visina	900 - 1000 mm					
Dubina sjedala	410 mm					
Visina sjedala	470 - 520 mm					
Visina naslona za leđa	440 mm					
Dužina gazišta	340 - 450 mm					



Visina naslona za ruke	230 mm
Veličina prednjih okretnih kotača	200 x 45 mm (3 položaja)
Veličina stražnjih kotača	610 x 35 mm (4 položaja)
Težina	Od 15,2 kg
Maksimalno sigurno opterećenje	125 kg
Okvir	Aluminij
Obloga	Najlon

**i** Svi korišteni materijali su zaštićeni od korozije. Koristimo samo materijale i dijelove u skladu s Uredbom REACH.

#### NEZGODE

**Svaku ozbiljnu nezgodu koja se dogodi u vezi s uređajem treba prijaviti društvu UAB Kasko Group | Kid-Man® i nadležnom tijelu države članice u kojoj korisnik i/ili pacijent ima poslovni nastan.**

Kontakti  
UAB Kasko Group | Kid-Man® (registrirani zaštitni znak Kid-Man)  
Adresa A.Vivulskio 12D, Vilnius, Litva,  
Telefon +370 5 265 0000  
E-pošta info@kid-man.com  
Internetske stranice www.kid-man.com

## SZIMBÓLUMOK

**Ebben a használati útmutatóban a figyelmeztetéseket szimbólumok jelzik. A figyelmeztető szimbólumok felcímkézettek, melyek jelzik a veszély mértékét vagy az alapinformációkat.**

**i**

Alapinformációkat, javaslatokat és fontos információkat tartalmaz a probléma-mentes használathoz.



Figyelmeztetés / Óvintézkedés – jelzi, hogy óvatosság szükséges az eszköz használatakor. Jelzi, hogy az aktuális helyzetben a használó figyelme szükséges vagy valamilyen cselekvés szükséges nem várt következmény elkerüléséhez.

Figyelem! Ez a jelzés nagyon fontos biztonsági információkat tartalmaz. Kérjük ellenőrizze a használati útmutatót.

## BIZTONSÁGI INFORMÁCIÓK



**FIGYELMEZTETÉS**

Bármilyen helytelen, vagy nem megfelelő használat veszélyes helyzetet teremthet.



**FIGYELMEZTETÉS**

**Balesetek és komoly sérülések veszélye.** Komoly sérüléseket okozó balesetek történhetnek, amennyiben a kerekszekék rosszul van beállítva. A kerekszekék beállításait mindig egy jogosult árusítónak kell megvalósítani.



**FIGYELMEZTETÉS**

**A körülményeknek nem megfelelő vezetési stílusból adódó veszély.** Megcsúszhat az eszköz vizes talajon, kavicsos vagy egyenetlen felületen. Mindig igazítsa a sebességét és irányítását a körülményekhez (időjárás, felület, egyéni képesség stb.).



**FIGYELMEZTETÉS**

**Sérülés veszély.** Ütközés esetén megsérülhetnek a kerekesszékről lelógó testrészei (pl. láb, kéz). Fékezés nélküli ütközést kerülni; Soha ne menjen neki egyenesen egy tárgynak; Vezesse óvatosan a kerekesszéket keskeny átjárókon



**FIGYELMEZTETÉS**

**Kontrolálatlan kerekesszék veszélye.** Nagy sebességnél elvesztheti az uralmat a kerekesszék felett, és felborul. Soha ne haladjon 7km/óránál gyorsabban. Kerülni az ütközést. Soha ne menjen tolatva lejtőn.



**ÓVINTÉZKEDÉS**

**Égés veszély.** A kerekesszék részei felmelegedhetnek, amikor külső hőhatásnak vannak kitéve. Ne tegye közvetlen napfényre használat előtt az eszközt. Használat előtt ellenőrizze a hőmérsékletét minden olyan résznek, mely bőrrel közvetlenül érintkezik.



**ÓVINTÉZKEDÉS**

**Megvághatja ujjait.** Mindig fennáll a veszélye annak, hogy például az ujjai vagy a karjai bekerülnek a kerekesszék mozgó részeibe.



**FIGYELMEZTETÉS**

**Balesetveszély.** Biztonsági eszközök, melyek rosszul vannak beállítva vagy nem működnek (fékek, rögzítő) balesetet okozhatnak. A kerekesszék használata előtt mindig ellenőrizze, hogy a biztonsági eszközök működnek-e, és rendszeresen vizsgálta be azokat jogosult szolgáltatónál.



**FIGYELMEZTETÉS**

**Balesetveszély.** Megfelelő és biztonságos használat érdekében javasoljuk, hogy kövesse a használati útmutatót. Ez a kerekesszék úgy lett kialakítva, hogy biztonságot nyújtson ülő helyzetben. Minden egyes mozdulat a kerekesszékben befolyásolja a gravitációt, amely akár a kerekesszék felborulásához is vezethet.



**FIGYELMEZTETÉS**

**Fulladás veszély.** Kérjük ne engedjen öt évesnél fiatalabb gyermeket a kerekesszék közelébe. A kerekesszék kisméretű részeit a gyermek lenyelheti, és megfulladhat.

**ÓVINTÉZKEDÉS**

A kerekesszéket csak egy személy használhatja.

**ÓVINTÉZKEDÉS**

Haladáskor tartsa lábait a lábtartón. Ne álljon rá a lábtartókra. Minden esetben tartsa az eszközt kiegyenlítve. Ne tegye testsúlyát a szék ülőtámláján kívülre.

**ÓVINTÉZKEDÉS**

Javasoljuk, hogy egyeztessen egészségügyi szakértővel a kerekesszéke- és kiszállás módjáról. Amikor be- vagy kiszáll a kerekesszékből mindig fékezze le az eszközt. A kerekesszék fékjei és rögzítői nem a kerekesszék lassítására szolgálnak.

**ÓVINTÉZKEDÉS**

Figyeljen a környezete veszélyeire, mint vékony ajtónyílás, lépcső, háztartási eszközök, gyerekjátékok stb. Ne nyújtózkodjon ki a kerekesszékből.

**FIGYELMEZTETÉS**

**Balesetveszély.** Ne próbáljon fel- vagy lemenni egy olyan emelkedőn melyet víz, jég vagy olaj borít. Ne próbálja meg megállítani a kerekesszéket csúszós felületen..

**FIGYELMEZTETÉS**

**Balesetveszély.** Tárgyakon vagy bukkanókon keresztül ne próbáljon meg áthaladni, mert az a kerekesszék felborulásához vezethet. Így sérülést okozhat magának vagy az eszköz hibásodik meg.

**FIGYELMEZTETÉS**

**Balesetveszély.** Ne hagyja felügyelet nélkül a kerekesszéket lejtőn vagy más helyen, mellyel sérülést okozhat a mellette álló embereknek vagy tárgyaknak. Az eszköz várható élettartama öt (5) év, amennyiben napi szinten a használati útmutatónak megfelelően, a biztonsági és karbantartási előírásokat betartva van használatban. Ezután az eszköz vissza kell adni. Ne dobja ki kerekesszékét az általános kukába (ld. az "ELTÁVOLÍTÁS" fejezetet).

## ÁLTALÁNOS

### BEVEZETŐ

Ez a használati útmutató fontos információkat tartalmaz a termék kezelésével kapcsolatban. Az eszköz biztonságos használata érdekében figyelmesen olvassa el a használati útmutatót és kövesse a biztonsági előírásokat.

LighMan kerekesszék két típusa elérhető - LightMan Start és LightMan Start Plus. A „Plus” verzió dobfékkel van felszerelve, hogy a segítő is kontrollálhassa a kerekesszék mozgását. A kerekesszék típusát és egyedi azonosítóját megtalálja a kartámlára ragasztott feliraton és az ülés alatti fém keresztmervívön.

Például a szoknyavédőn lévő kerek matricán a szám (mondjuk 39) a szék méretét (az ülés szélességét) mutatja (39 cm ebben az esetben).

Vegye figyelembe a lehetőségét, hogy ez a dokumentum tartalmaz olyan információkat, mely az Ön termékére nem vonatkoznak, mivel jelen leírás minden elérhető modellre vonatkozik. Amennyiben nincs külön jelölve, ennek a dokumentumnak minden része, minden típusra vonatkozik.

### ELŐSZÓ

Köszönjük, hogy a Kid-Man választotta. Minden terméket ellenőrzünk a gyárban, és hibátlanul értékesítjük. Sok sikert kívánunk, és reméljük, hogy a UAB Kasko Group | Kid-Man® kerekesszék pozitívan befolyásolja majd mindennapjait.

### GARANCIALEVÉL

A vásárlástól számított 24 hónapos garanciát biztosítunk termékeinkre. Bármilyen jogtalan módosítás, melyet a gyártó nem hagyott jóvá a garancia vagy a gyártó bármilyen egyéb kötelezettségének megszűnéséhez vezet. Beleértve a maximális terhelhetőség túllépését és a termék nem megfelelő használatát. Garancia csak a teljeskörűen kitöltött garancialevél függvényében igényelhető. UAB Kasko Group | Kid-Man® (ezután Gyártó) a kereskedőn keresztül visszaküldött terméket bevizsgálja és 4 héten belül dönt, hogy az eset garanciális-e. Amennyiben az eset nem garanciális, és a vásárló jóváhagyja a Gyártó, amennyiben lehetséges javítja a problémát. Minden költség, beleértve a szállítást is a vásárlót terheli. A garanciális javítás nem hosszabbítja meg a garancia időszakát.

## FELELŐSSÉG KORLÁTOZÁSA

A Gyártó nem vállal felelősséget meghibásodásért, melyet:

- a használati útmutató be nem tartása-;
- nem megfelelő használat okozott;
- természetes elhasználódás és eltépődés eredményezett;
- a vásárló általi helytelen összeállítás vagy beállítás okozott, vagy egy harmadik személy technikai változtatása eredményezett;
- nem a Gyártó kiegészítőinek használata okozott;
- jogtalan módosítások és/vagy nem megfelelő kiegészítő eszköz használata miatt történt

## NORMÁK ÉS ELŐÍRÁSOK

A kerekesszék megfelel az alábbi előírásoknak:

a, EN 12183:2022 számú norma kézi kerekesszékek – Előírások és tesztelési módok;

b, (EU) 2017/745 SZÁMÚ 2017. április 5-ei EURÓPAI PARLAMENT ÉS TANÁCS SZABÁLYOZÁSA egészségügyi eszközökről, módosítja a 2001/83/EC direktívát, az (EC) No 178/2002 és (EC) No 1223/2009 számú előírásokat, valamint hatályon kívül helyezve a Tanács 90/385/EEC és 93/42/EEC számú direktíváit.

## HASZNÁLATI IDŐ

Az eszköz várható élettartama öt (5) év, amennyiben napi szinten a használati útmutatónak megfelelően, a biztonsági és karbantartási előírásokat betartva van használatban. Ezután az eszközt vissza kell adni. Ne dobja ki kerekesszékét az általános kukába (ld. az "ELTÁVOLÍTÁS" fejezetet).

### INFORMÁCIÓ A GYÁRTÓRÓL

Gyártó: UAB "Kasko Group" (hivatalos márkanév Kid-Man)  
Cím A.Vivulskio 12D, Vilnius, Litvánia,  
Telefon +370 5 265 0000  
E-mail info@kid-man.com  
Weboldal www.kid-man.com

### INFORMÁCIÓ A TERMÉKRŐL

Termék(ek) neve: LIGHTMAN START és LIGHTMAN START PLUS  
Termék: KÖNNYŰ KÉZIHAJTÁSÚ KEREKESZÉK  
Modell: 04-030-2; 04-030-3; 04-035-2; 04-035-3.



#### **Figyelmeztetés**

**Balesetveszély és komoly sérülés. A kerekesszék nem használható motoros járműben.**

### KÍVÁNT CÉL ÉS JAVASLATOK

LIGHTMAN START és LIGHTMAN START PLUS kerekesszék egyéni vagy asszisztált szállítás céljára, kézzel hajtva kizárólag megváltozott életkörülményű személy számára használható, aki időszakos (például eltört csontok vagy láb, talp sérülés esetén), vagy hosszan tartó (úgy, mint paralízis, mozgásszervi, neurológiai probléma, egyensúlyi nehézség vagy testtartás gond) mozgási nehézséggel bír. Bel- és kültéren is használható. Mozgatható a tolókarral, mely a hátsó kerekekhez van rögzítve akár segítővel is.

**i** **Ez a kerekesszék vényköteles és meg kell, hogy feleljen az Ön speciális egészségügyi helyzetének.**

## ELLENJAVASLATOK

Nincs ismert ellenjavaslat a kerekesszék előírt használatával szemben.

## CÉLKÖZÖNSÉG

A LIGHTMAN START és LIGHTMAN START PLUS kerekesszék mobilitást hivatott biztosítani 15 éves és annál idősebb személyek (serdülők és felnőttek) számára maximum teherbírása 125 kg, illetve 150 kg (kizárólag az 51 és 54 cm széles ülőfelület esetén). A maximális életkor a termék használatára nincs meghatározva és személyenként változhat.



### FIGYELMEZTETÉS

**Balesetveszély.** Tilos a kerekesszék maximális biztonsági terhelhetőségét meghaladni.

Az eszköz mobilitást hivatott biztosítani ülő helyzetben lévő személyeknek. Segítség nélkül, csak olyan személyek használhatják az eszközt, akik fizikailag és mentálisan is képesek használni kerekesszéket biztonságosan (például tudják hajtani magukat, kormányozni, fékezni).



### ÓVINTÉZKEDÉS

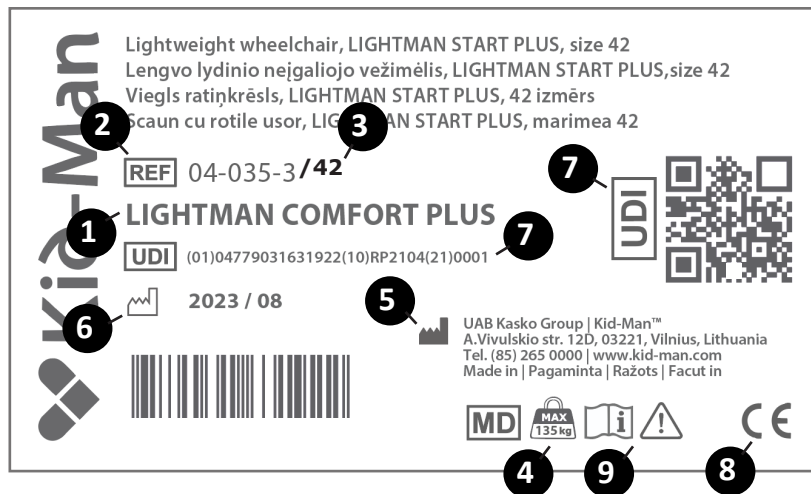
A kerekesszék másoknak is átadható. Ebben az esetben, először alaposan le kell tisztítani és fertőtleníteni. Majd minden elemét egy jogosult szolgáltató által le kell ellenőriztetni az általános állapot felmérése céljából, amennyiben elhasználódás vagy hiba található, azt javítani kell.



## TERMÉK CÍMKE

**A termékazonosító címke a kerekesszék vázán található (ld. kép). A címke a termékre van rögzítve.**

1. A termék neve
2. Modell
3. Méret (ülés szélesség)
4. Maximális terhelhetőség
5. Gyártó / kapcsolat
6. Gyártási idő
7. UDI kód
8. CE jelzés
9. Használati útmutató és tanácsok



## A CSOMAG TARTALMA

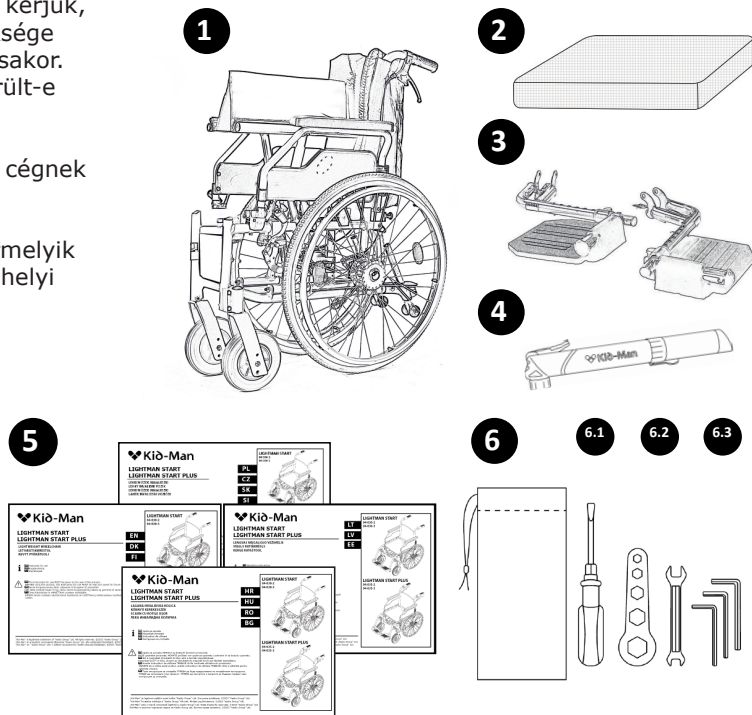
A LightMan Start és LightMan Start Plus kerekesszékek kartondobozba kerülnek kiszállításra szinte használatra készen. Csak a lábtartót kell rögzíteni a vázra. Kicsomagolás után kérjük, amennyiben lehetséges, őrizze meg a kartondobozt. Szüksége lehet rá később tárolásra vagy a termék visszaszolgáltatásakor. A csomag átvételekor kérjük, ellenőrizze, hogy az nem sérült-e meg a szállítás közben.

Amennyiben sérülés nyomát látja, kérjük jelezze a szállító cégnek azonnal.

Kérjük ellenőrizze a csomag tartalmát, és amennyiben bármelyik az alábbi részek közül hiányzik, vegye fel a kapcsolatot a helyi kereskedővel.

A csomag tartalma:

1. 1 db. összehajtott kerekesszék
2. 1 db. párna
3. 1 pár lábtartó
4. 1 db. pumpa (amennyiben a hátsó kerekek felfújhatók)
5. 1 db. használati útmutató
- 6.1 szett összeszerelő készlet:
  - 6.1 1 db. csavarhúzó
  - 6.2 1 db. villáskulcs (8 és 10 mm)
  - 6.3 1 db. beállító kulcs
  - 6.4 3 db. imbuszkulcs

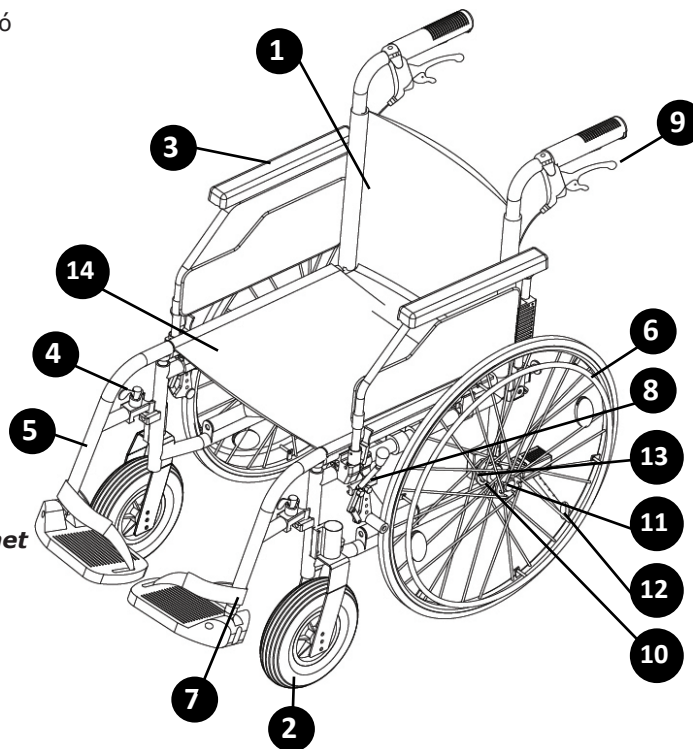


## RÉSZEK ÉS FUNKCIÓK

### Áttekintés

Ez egy kerekesszék keresztlécben összehajtható, felhajtható és leszerelhető lábtartókkal.

- 1 Háttámla
  - 2 Bolygó kiskerék
  - 3 Kartámla
  - 4 Lábtartó felhajtó kar
  - 5 Lábtartó
  - 6 Hátsó kerék hajtókarikával
  - 7 Sarokpánt
  - 8 Fékkar
  - 9 Dobfékkar a segítőnek
  - 10 Adapter blokkoló
  - 11 Gyors kioldású tengely
  - 12 Rögzítő\*
  - 13 Dobfék\*
  - 14 Párna
  - 15 Tépőzáras pántok\*
- \*LightMan Start Plus



### **i**

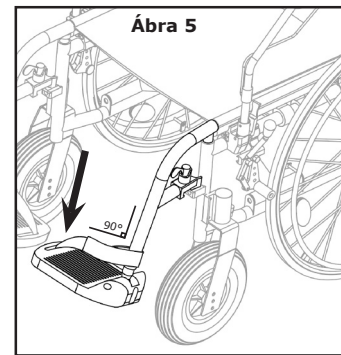
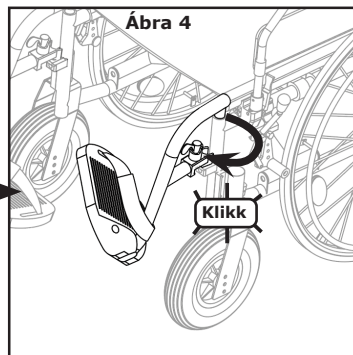
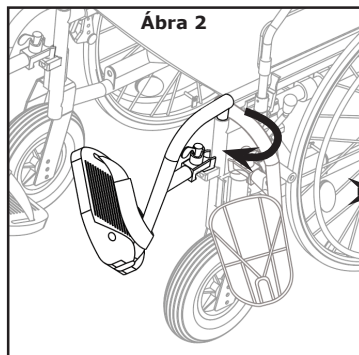
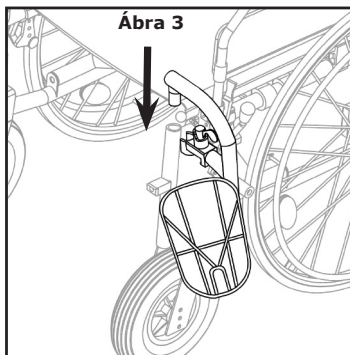
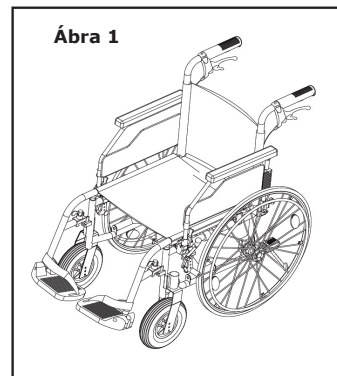
***Az Ön kerekesszékének összetettsége eltérhet valamennyire az itt bemutatottól, hiszen folyamatosan fejlesztjük a terméket.***

**A KEREKESZÉK SZÉT- ÉS ÖSSZEHAJTÁSA**

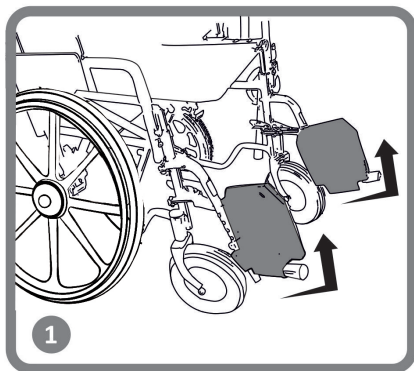
A kerekesszék széthajtásához:

- A kerekesszék széthajtásához:
- Helyezze a kerekesszéket maga mellé; Kézfejjével nyomja le az ülőrész Önhöz közelebb lévő szélét, így az ülőfelület lapossá válik, és az ülés merevítő csövek végig a műanyag tartójukba kerülnek (Ábra 1). Az ülőpárna teljesen kiterül;
- Helyezze a lábtartókat a helyükre (Ábra2);
- Fordítsa el a lábtartókat (Ábra 3), hogy a megfelelő pozícióba rögzítse (a lábtartónak szorosan kell állnia).
- Állítsa be a lábtartót megfelelő / kényelmes pozícióba: nyomja a lábtartót le, ahogy az Ábra 4 mutatja. A lábtartó megfelelő pozícióját az Ábra 5 mutatja.

**i** **Nem szükséges sok energiát befektetnie. Amennyiben túl sok erőt használ, tönkretelheti a lábrészt (pl. eltörheti).**

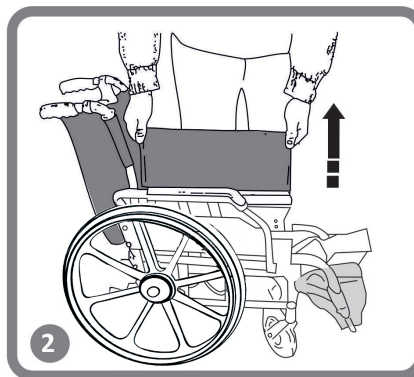


**A kerekesszék összehajtásához, először vegye le a lábtartót vagy hajtsa fel a lábtartót (Ábra 6)**

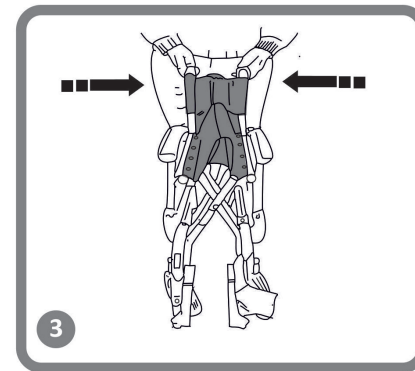


Ábra 6

**Majd helyezze a kezét a párna elejére és végére majd húzza fel (Ábra 7)**



Ábra 7



**i** A kerekesszék autóban történő szállításához javasoljuk, hogy vegye le a hátsó kereket óvatosan a teljes lengő tengelyen át.



FIGYELMEZTETÉS

**Becsípheti az ujját!** Figyeljen oda, hogy ne az ülémerevítő csövet fogja meg.



FIGYELMEZTETÉS

**Soha ne a mozgatható részeinél (kartámla, lábtartó) fogva emelje meg a kerekesszéket.** Kérjük győződjön meg róla, hogy minden mozgatható rész le van szerelve. A kerekesszék leszerelhető részei: kartámla, lábtartó, hátsó kerekek és párnák. Miután a részeket leszerelte, kérjük hajtsa össze a kerekesszéket. Összehajtás után, könnyen megtudja emelni mindkét kezével a vázat fogva. A kerekesszék súlya minden leszerelhető rész nélkül kb. 8-10 kg a termék mérete és modelltypusától függően.

## MŰKÖDÉS

**i** Ezt a kerekesszéket úgy alakították ki, hogy stabilitást nyújtson ülő helyzetben. Minden egyes mozdulat a kerekesszékben befolyásolja a gravitációt, amely akár a kerekesszék felborulásához is vezethet. Biztonsága növelése érdekében, biztonsági övet tud használni.



### FIGYELMEZTETÉS

További súlyok szállítására a kerekesszék semelyik pontján nincs lehetőség.

## ELŐRE HAJLÁS

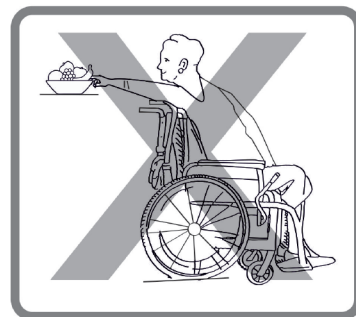
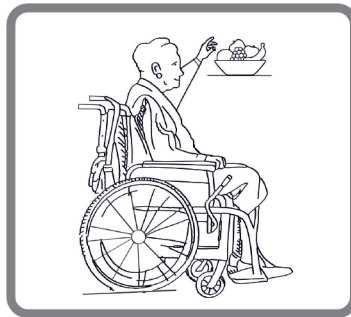


### FIGYELMEZTETÉS

**Kiesés veszélye.** Amennyiben előre felé kihajol a kerekesszékéből, kieshet belőle. Ne hajoljon soha túlságosan előre, és ne csússzon előre az ülésen, hogy elérjen valamit. Ne hajoljon előre a térdje között, hogy felvegyen valamit a földről.

## ELÉRNİ EGY TÁRGYAT A KEREKESZÉKBŐL

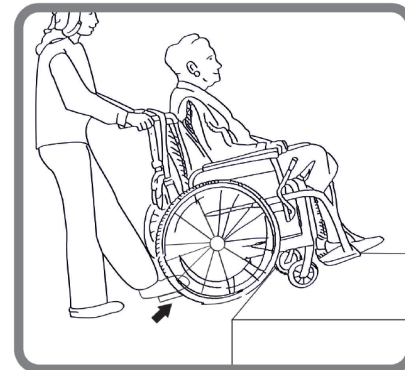
Csak a karokkal nyúlhat túl a kerekesszék ülés részén. A test és a fej az ülés magasságában kellene maradnia (lásd Ábra 8).



Ábra 8

## JÁRDÁRA FELMENÉS

Javasoljuk, hogy segítővel menjen fel a járdára. Először a segítő állítsa a járdaszegéllyel szemben a kerekesszéket. Utána döntse meg a kerekesszéket hátra addig, míg a bolygó kiskerek eléri a járdaszívet. Végül nyomja előre a kerekesszéket, addig míg a hátsó kerék is eléri a járdaszegélyt, újabb nyomás hatására a hátsó kerék is felkerül a járdaszívetre. (Ábra 9)

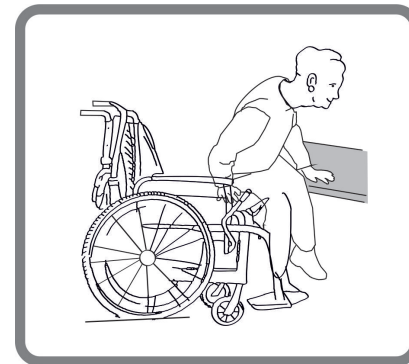


Ábra 9

## ÁTÜLÉS

Az átülést egyedül is megvalósíthatja, amennyiben elég erős hozzá.

Először állítsa a kerekesszéket olyan közel, amennyire csak lehet, ahhoz a helyhez, ahova át akar ülni. A bolygó kiskerekek előre felé álljanak. Alkalmazza a rögzítőt (Ábra 10). Mozdítsa a testét a kívánt hely felé (Ábra 11).

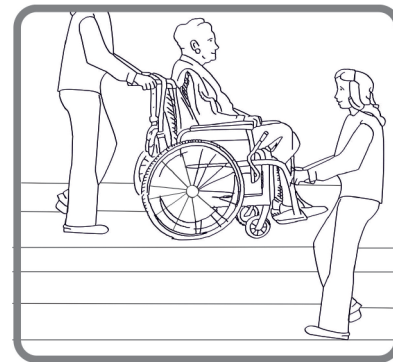


Ábra 11

Amennyiben nincs támasz Ön alatt átülés közben, kérjük, használjon egy támaszt, ha lehetséges. Hajtsa fel, majd fordítsa oldalra a lábtartót, hogy helyet csináljon. Döntse előre a testét, mialatt a kartámaszokra támaszkodik, és álljon fel. Majd induljon el (mozduljon el) abba az irányba, ahova le akar ülni, mialatt a karjaira és a kezeire támaszkodik. Amennyiben képes felállni és egyedül állva maradni, változtathat helyet előre dőlve. Amennyiben nehézségei vannak ezekkel a mozdulatokkal, javasoljuk, hogy kérje egy segítő közreműködését, hogy biztonságosan és egyszerűen tudjon átülni. Először mindkét féket, rögzítőt húzza be, és bizonyosodjon meg róla, hogy a bolygó kiskerekek előre felé állnak. Kérjük ne felejtkezzen meg róla, hogy ne támaszkodjon a fékekre. Győződjön meg róla, hogy a kartámlák biztonságosan rögzítve vannak a helyükön, majd markolja meg a kartámlákat, és a karjaira támaszkodva álljon fel könnyedén. A segítő támogathatja az átülését. Helyezze magát olyan közel a kiválasztott helyhez, amennyire csak lehet. Amikor átül, kérjük amennyire csak lehet, üljön hátra, hogy a csavarok ne törjenek el, az ülőpárna ne sérüljön meg, és a kerekesszék ne boruljon meg. Használja a két féket, rögzítőt; azonban ezeket semmiképpen se használja támasznak átüléskor. Sose támaszkodjon a lábtartóra, miközben feláll.

## LÉPCSŐK

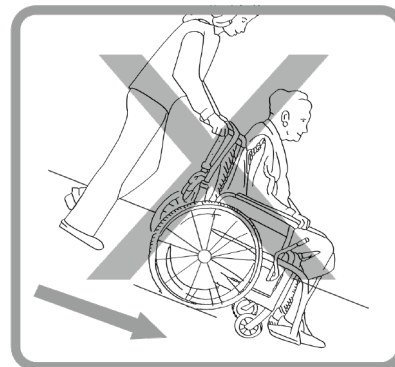
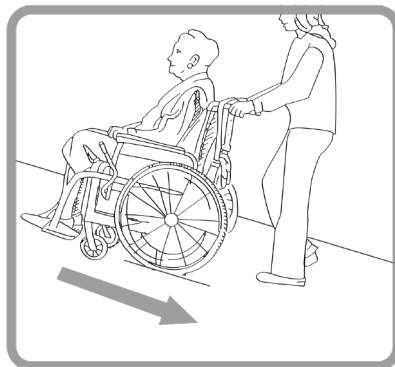
Javasoljuk, hogy két embertől kérjen segítséget, hiszen a lépcsőzés nehezebb és veszélyesebb, egyikőjük a kerekesszék elejénél, a másik a hátánál állva. A kerekesszék hátánál lévő személy megdönti azt hátrafelé egyensúlyig. Aztán nekitolja az eszközt az első lépcsőnek, megfogja a tolókarokat szorosan felkészülve az emelésre. A kerekesszék elején álló személy megfogja a váz odalát előlről, és felemeli a lépcsőre a kerekesszéket. Ezalatt a másik segítő rálép a következő lépcsőfokra, és megismétli az első folyamatot. Ne tegyék le a kerekesszéket, amíg a kerekesszék előtti segítő el nem éri az utolsó lépcsőfokot. A kerekesszék lépcsőn való levitele ugyanez a folyamat csak fordított sorrendben. (Ábra 12)



Ábra 12



## RÁMPÁRA TÖRTÉNŐ FEL- ÉS LESZÁLLÁS



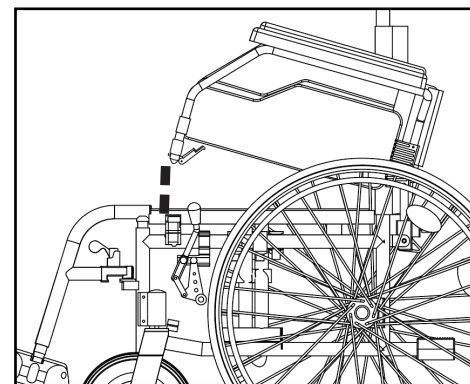
Ábra 13

## KARTÁMASZ HASZNÁLATA

A kerekesszék felhajtható és leszerelhető kartámasszal van felszerelve (Ábra 14). A kartámassz felhajtásához kérjük nyomja meg a műanyag kart, mely a kartámassz előtt helyezkedik el. Tartsa lenyomva, és emelje fel könnyedén a kartámasszt. Azt ajánljuk, hogy hajtsa fel a kartámasszt, ha a kerekesszékéből oldalról száll ki vagy be.

A kerekesszék használata közben a kartámasszok rögzítve legyenek. Amennyiben teljesen el akarja távolítani a kartámasszokat, először hajtsa fel azokat a fenti útmutatót követve. Miután a kartámasszok fel vannak hajtsva, és a műanyag kar a kartámassz hátuljában és húzza ki. Miután kihúzta, a kartámasszok ki vannak biztosítva és kiveheti azokat. Visszatételhez, kérjük, ismételje meg a folyamatot fordított sorrendben.

Ábra 14

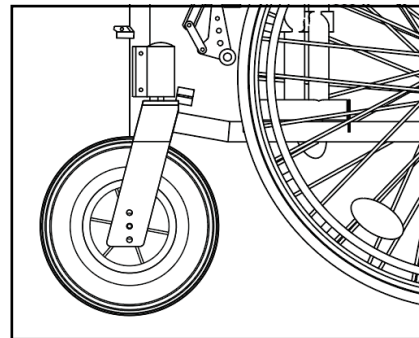


## ÜLÉSMAGASSÁG BEÁLLÍTÁSA

Az első és hátsó kereknek köszönhetően az ülés magasság állítható. Ahhoz, hogy a kormányzó görgő (bolygó kiskerek) magasságát beállítsa, lazítsa meg a csavart imbusz kulccsal, vegye ki, állítsa be a kívánt magasságot és szorítsa rá a csavart ismét. (Ábra 15) A hátsó kerék magasságának beállításához, lazítson meg 2 csavart villáskulcsot használva, és állítsa a hátsó kereket a kívánt magasságra. Beállítás után szorítsa rá a csavarokat ismét. Biztonsági okokból, azt javasoljuk, hogy tartsa az első és hátsó kereket egy magasságba. A kerék alapja bővíthető az adapter 180°-os elforgatásával. Ez növeli a biztonságot, hogy ne billenjen hátra.

**i** **Kérjük, ne feledje, a hátsó kereket le kell venni mialatt az adapter állítja.**

Ábra 15

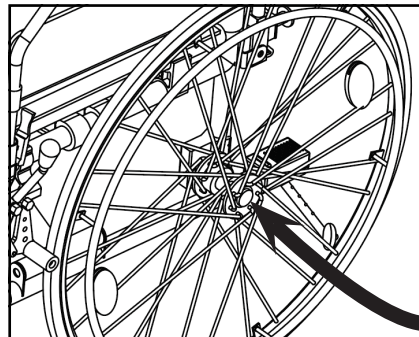


## HÁTSÓ KERÉK MŰKÖDÉSE

Kerekesszékekének gyors kioldású tengelye van, nincs szüksége eszközre, hogy levegye a hátsó kereket.

Egyszerűen fogja meg a keretet egy kézzel, és gyorsan nyomja meg a gyors kioldású tengelyt, mely a hátsó kerék közepén helyezkedik el (Ábra 16). Tartsa lenyomva, míg leemeli a kereket. Visszatételhez ismétélje meg a folyamatot ellentétes sorrendben.

Ábra 16

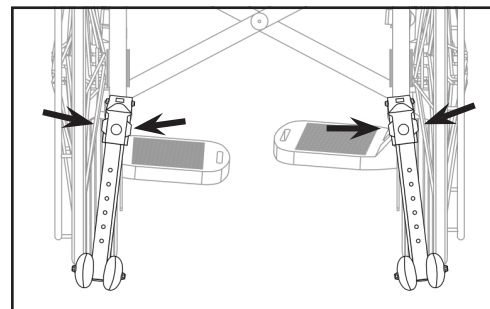


## BILLENÉS GÁTLÓ (RÖGZÍTŐ)

LightMan Start Plus kerekesszékek billenégátló (rögzítő) kerekkel vannak felszerelve. Gyárilag beépítettek, így csak kis beállítást igényelnek használat előtt. A billenégátló (rögzítő) célja, hogy a kerekesszék ne billenjen hátra. A kerekesszék rögzítésére is alkalmas egy segítő közreműködésével. A billenégátló kerekek magassága állítható. Ehhez húzza magafelé az ezüst színű korongokat, és hajlítsa a csövet felfelé vagy lefelé (Ábra 17).

Ha le akarja venni a kerekeket, csavarozza le, vegye ki és húzza az eszköz felé.

Ábra 17

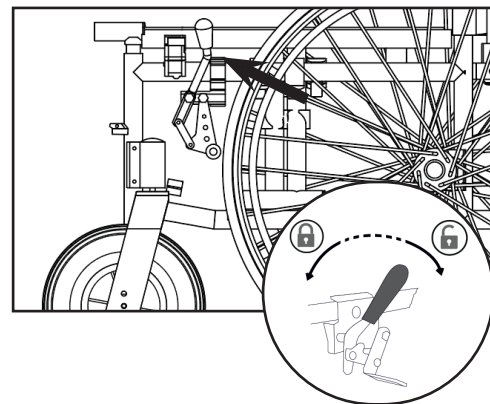


## FÉKEZÉS

Kerekesszéke rendelkezik fékekkel a vázhoz rögzítve mindkét oldalon. (Ábra 18) Szállításkor a fékek megfelelően be vannak állítva, hogy biztosítsák a megfelelő fékezést. A fék használatához kérjük, fogja meg a fékkart, és nyomja előre. Azt javasoljuk, hogy mindig mindkét kart használja egyszerre, hogy maximálisan biztonságos legyen a folyamat. A hátsó kerék normál elhasználódásának köszönhetően a fékezés minősége romolhat. A fékezés minőségének biztosításához be kell állítania a fékek pozícióját. Ehhez kérjük, használjon imbusz kulcsot és lazítsa meg a két csavart a fékek alján. Aztán nyomja előre vagy hátra, majd szorítsa vissza a csavarokat.

Amennyiben elfordítja a hátsó kerék adapterét 180°-kal, hogy megnyújtsa a hátsó kerék bázisát, újra be kell, hogy állítsa a fékeket. Kérjük használjon imbusz kulcsot a fékelem meglazításához, tolja hátra, majd szorítsa rá ismét.

Ábra 18

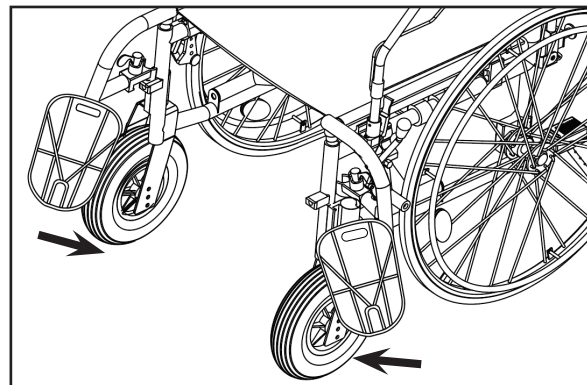


## LÁBTARTÓ MŰKÖDÉSE

A lábtartót a kerekesszék elejére kell felszerelni. Először kérjük, hogy helyezze a műanyag elemeket a fémcsőbe és nyomja le. Majd helyezze be kattanásig a lábrészt. (Ábra 19) A helyre rögzítés után a lábrész biztonságosan áll.

### **i** Ne cserélje fel a bal és jobb lábtartót!

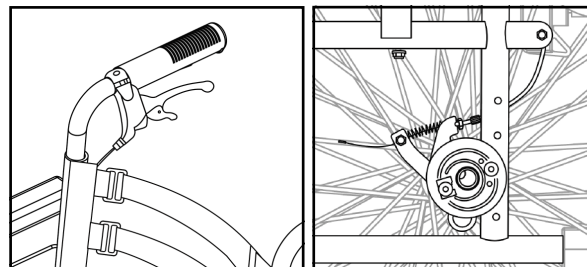
Rögzítés után a műanyag talptámaszok befelé kell, hogy álljanak. A kerekesszék elhagyásakor a lábrészt ki kell fordítani, vagy teljesen levenni. Húzza a műanyag kart felfelé, és mozgítsa a lábrészt kívültre. A lábrész hosszúsága állítható a használó igényei szerint. Először lazítsa meg a csavarokat imbusz kulccsal, vegye ki a csavart, és szorítsa vissza a megfelelő pozícióban.



Ábra 19

## DOBFÉK

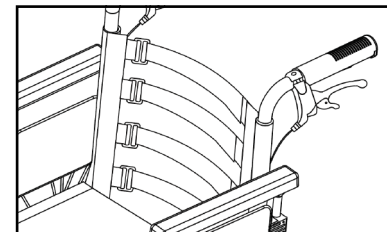
LightMan Start Plus típus dobfékkel van felszerelve, melyet csak a segítő használhat a fékkaron keresztül, mely a tolókaron van (Ábra 20). A dobfék használható mint egy lezáró fék (rögzítő) és használati fékként is (Ábra 20). Használati fékként alkalmazva jól szabályozható lassulást biztosít. A lezáró fék (rögzítő) funkció parkoláshoz használható. A fék biztosítására húzza meg a fékkart, és nyomja felfelé lezáró kart. A lezáró fék (rögzítő) felengedéséhez könnyedén emelje fel a fékkart, és a lezáró mechanizmus automatikusan kioldódik. Az ideális fékezési minőség elérése érdekében a fékezési erő beállító csavar használatával. A fékezési erő emelkedik kicsavarozással, és csökken a beállító csavar megszorításával.



Ábra 20

## TÉPŐZÁRAS PÁNTOK

A LightMan Start Plus modell háttámlájánál tépőzáras pántok találhatóak a komfort érzés szabályozására (Ábra 21). Ahhoz, hogy be tudja állítani, a hátrész borítását vegye le, nyissa fel a tépőzáras pántokat, állítsa be Önnek megfelelően, és ragassza vissza így a pántokat.



Ábra 21

## KERÉKGUMI

Az első kerekei a kerekesszékeknek masszívak (PU). A hátsó kerekek sűrített levegősek (04-030-2 series) vagy masszív PU (04-030-3 series). A javasolt levegősűrűség a kerékgumi oldalán található (győződjön meg róla, hogy mindig az alábbi min. és max. érték között van):

	Min – Max nyomás		
Kerékgumi méret 24 coll (37-540mm)	3 – 4,6 bar	300-460 kPa	44-65 psi

Biztonsága érdekében, kérjük ellenőrizze a gumi levegőnyomását rendszeresen (ld. "KARBANTARTÁS" fejezet). Ha észreveszi, hogy túl alacsony a levegőnyomás, kérjük a mellékelt pumpával fújja fel azokat. Ha a kerekek nem tartják meg a levegőt, vagy nyilvánvalóan elhasználódott a külső gumi, kérjük, értesítse a szolgáltató céget azonnal.



### FIGYELMEZTETÉS

**A kerekesszék használata lapos gumikkal tilos!**

## KARBANTARTÁS

A biztonság és a megbízható használat érdekében az alábbi ellenőrzési és karbantartási folyamatokat rendszeresen valósítsa meg, vagy csináltassa meg valaki mással. Alább javasolt karbantartási tervezetet talál.

	Használat előtt	Egyszer egy héten	Egyszer egy hónapban	Egyszer egy évben
Ellenőrizze a gumik nyomását		X		
Ellenőrizze, hogy a hátsó kerekek megfelelően vannak-e rögzítve		X		
Vizuális ellenőrzés		X		
Ellenőrizze az összehajtási műveletet			X	
Ellenőrizze a fékeket	X		X	
Tisztítsa le az első kerekeket			X	
Ellenőriztesse a kerekszéket egy hivatalos kereskedővel				X



### FIGYELMEZTETÉS

**Javítás, tisztítás vagy a kerekszék beállítását hivatalos szerelőnek úgy kell megvalósítania, hogy nem ül senki a székben.**

### TISZTÍTÁS ÉS FERTŐTLENÍTÉS

Használjon nedves ruhát a keret és a műanyag részek tisztításához. Makacs foltok tisztítására használható enyhe tisztítószer is. A kerekeket tisztíthatja egy nedves szintetikus szálas kefével (drótkefe használata nem megengedett). Az ülő és háttámla rész lemosható. Használjon enyhe tisztítószer. Használjon általános gyenge fertőtlenítőt. Ha nincs meggyőződve róla, hogy megfelelő fertőtlenítőt használ-e, kérjük, lépjen kapcsolatba egy helyi kereskedővel.

Homok és tengervíz károsíthatja a csapágyakat, és a fémrészek rozsdásodhatnak, amennyiben a felszín megsérül. Csak rövid ideig érje a kerekszéket homok és tengervíz, és tisztítsa le minden parti út után.

A kerekszék fertőtleníthető ellenőrzött és jóváhagyott fertőtlenítő spricelésével vagy lemosásával.

Spriceljen enyhe tisztító és fertőtlenítő szert, és kövesse a gyártója utasításait.

## TÁROLÁS

A kerekesszéket száraz helyen kell tárolni távol közvetlen napsütéstől. Tároláskor a kerekesszék összehajtható. A kerekesszéket tisztán és portalanul kell tárolni. Ez megoldható porszívóval vagy nedves ronggyal és enyhe tisztítóval. Tisztítsa rendszeresen általános, semleges tisztítót és meleg vizet használva. Kérjük, ellenőrizze a tisztító megfelelőségét használat előtt. Ne használjon csiszoló mosószert, mivel ez állandó kárt okoz a felszínén, és garanciát veszít a termék.

### FIGYELMEZTETÉS



A kerekesszék nem tehető ki folyamatosan +40°C hőmérsékletnek. Különbön a keret és az ülés, a háttámla és a kartámasz felmelegszik, amely égési sérüléseket is okozhat.

### FIGYELMEZTETÉS



Soha ne tároljon más tárgyakat a kerekesszék tetején.

Hosszú tárolási idő után (több mint 3 hónap) a kerekesszéket át kell vizsgálni (ld. "KARBANTARTÁS" fejezet).

### Környezeti kondíciók

Tartsa a kerekesszéket az alábbi környezetben:

- Hőmérséklet – 20° C és + 40° C közt;
- Relatív páratartalom 20% - 75%;
- Atmoszférikus nyomás 800 hPa - 1060 hPa.

## ÚJRA-HASZNÁLAT

A kerekesszék alkalmas újra használatra. A következő lépéseket kell megtenni: Tisztítás és fertőtlenítés (ld. "TISZTÍTÁS ÉS FERTŐTLENÍTÉS" fejezet); Vizsgálat (ld. "KARBANTARTÁS" fejezet).

A kerekesszéket be kell állítani az új használó igényeinek megfelelően a használati dokumentációnak megfelelően.

## ELTÁVOLÍTÁS

Legyen környezettudatos és megfelelően számolja fel kerekesszéket a nemzeti és helyi szabályzatok betartásával. A kerekesszék megfelelő újrahasznosításához kérjük, vegye fel a kapcsolatot a helyi közösséggel, a szemétfeldolgozó szervvel vagy szolgáltatási osztállyal.

## SPECIALIZÁCIÓ

Ülésszélesség	390 mm	420 mm	450 mm	480 mm	510 mm	540 mm
LightMan Start	04-030-2/39 04-030-3/39	04-030-2/42 04-030-3/42	04-030-2/45 04-030-3/45	04-030-2/48 04-030-3/48	04-030-2/51 04-030-3/51	04-030-2/54 04-030-3/54
LightMan Start Plus (dobfékkel)	04-035-2/39 04-035-3/39	04-035-2/42 04-035-3/42	04-035-2/45 04-035-3/45	04-035-2/48 04-035-3/48	04-035-2/51 04-035-3/51	04-035-2/54 04-035-3/54
Teljes hosszúság	1150 mm					
Teljes szélesség	Ülés szélesség + 200 mm					
Teljes magasság	900 - 1000 mm					
Ülés mélység	410 mm					
Ülés magasság	470 - 520 mm					
Háttámla magasság	440 mm					
Lábtámasz hosszúsága	340 - 450 mm					



Kartámla magassága	230 mm
Az első kerék mérete	200 x 45 mm (3 pozíció)
Hátsó kerék mérete	610 x 35 mm (4 pozíció)
Súly	15,2 kg felett
Maximális biztonsági terhelés	125 kg
Keret	alumínium
Kárpit	nejlon

**i** **Minden használt anyag korróziótól védett. Mi csak REACH megfelelő anyagokat és összetevőket használunk.**

## BALESETEK

**Bármilyen komoly balesetet, mely az eszközzel kapcsolatosan történt, jelenteni kell a UAB Kasko Group | Kid-Man®-nak és a használó és/vagy beteg tagállamának megfelelő szervnek.**

Kapcsolat

UAB Kasko Group | Kid-Man® (hivatalos márka Kid-Man)

Cím A.Vivulskio 12D, Vilnius, Litvánia,

Telefon +370 5 265 0000

E-mail info@kid-man.com

Weboldal www.kid-man.com

RO

## SIMBOLURI

**În aceste instrucțiuni de utilizare, avertismentele sunt indicate prin simboluri. Simbolurile de avertizare sunt însoțite de un titlu care indică gravitatea pericolului sau informații de bază.**

**i**

Oferă informații de bază, recomandări și informații pentru o utilizare eficientă și fără probleme.



Avertisment / Atenție - pentru a indica faptul că este necesară prudența la utilizarea dispozitivului. Pentru a indica faptul că situația actuală necesită o conștientizare sau o acțiune din partea operatorului pentru a evita consecințele nedorite.

Atenție! Acest semn este folosit pentru piese foarte importante legate de siguranța dumneavoastră. Vă rugăm să consultați instrucțiunile de utilizare.

## INFORMAȚII PRIVIND SIGURANȚA



AVERTISMENT

Orice altă utilizare sau utilizare incorectă poate duce la situații periculoase.



AVERTISMENT

**Risc de accidente și răni grave.** Dacă scaunul cu roțile este reglat greșit, se pot produce accidente cu răni grave. Reglajele la scaunul cu roțile trebuie efectuate întotdeauna de către un distribuitor autorizat.



AVERTISMENT

**Risc din cauza unui stil de conducere neadecvat pentru condițiile de drum.** Există riscul de derapare pe teren umed, pietriș sau teren denivelat. Adaptați-vă întotdeauna viteza și stilul de conducere la condiții (vreme, suprafață, abilități individuale etc.).



AVERTISMENT

**Risc de rănire.** În cazul unei coliziuni, ați putea suferi leziuni ale părților corpului care se extind dincolo de scaunul cu roțile (de exemplu, picioarele sau mâinile). Evitați o coliziune fără frână; Nu intrați niciodată frontal într-un obiect; Conduceți cu atenție în pasajele înguste.



AVERTISMENT

**Riscuri datorate scăpării de sub control a scaunului cu roțile.** La viteze mari, puteți pierde controlul scaunului cu roțile și vă puteți răsturna. Nu depășiți niciodată o viteză de 7 km/h. Evitați coliziunile în general. Nu folosiți scările rulante. Nu faceți mersul înapoi pe o pantă.



ATENȚIE

**Risc de ardere.** Componentele scaunului cu roțile se pot încălzi atunci când sunt expuse la surse externe de căldură. Nu expuneți scaunul roțile la lumina puternică a soarelui înainte de utilizare. Înainte de utilizare, verificați temperatura tuturor componentelor care intră în contact cu pielea dumneavoastră.



ATENȚIE

**Risc de a vă prinde degetele.** Întotdeauna există riscul ca, de exemplu, degetele sau brațele să fie prinse în părțile mobile ale scaunului cu roțile.



AVERTISMENT

**Risc de accidente.** Dispozitivele de siguranță care sunt reglate incorect sau care nu mai funcționează (frâne, antibasculant) pot provoca accidente. Verificați întotdeauna dacă dispozitivele de siguranță funcționează înainte de a utiliza scaunul cu roțile și faceți-le verificări în mod regulat de către dealerul autorizat.










AVERTISMENT

**Risc de accidente.** Pentru o utilizare corectă și sigură, vă recomandăm să urmați instrucțiunile de siguranță în timpul utilizării scaunului dumneavoastră cu roțile. Acest scaun cu roțile a fost proiectat pentru a asigura stabilitatea în timpul șezutului. Fiecare mișcare a scaunului cu roțile afectează punctul de greutate, ceea ce poate cauza răsturnarea acestuia.



AVERTISMENT

**Risc de sufocare.** Vă rugăm să protejați copiii sub vârsta de cinci ani de accesul ușor la scaunul cu roțile. Din cauza elementelor mici folosite în construcție, copiii le pot înghiți sau se pot sufoca.

-  **ATENȚIE**  
Scaunul cu rotile este potrivit doar pentru o singură persoană.
-  **ATENȚIE**  
Țineți picioarele pe suportul de tălpi atunci când vă deplasați. Nu stați pe suporturile pentru picioare. Păstrați în permanență un echilibru adecvat. Utilizatorii nu trebuie să își mute centrul de greutate în afara zonei de ședere.
-  **ATENȚIE**  
Vă recomandăm să vă adresați unui profesionist din domeniul sănătății pentru sfaturi privind transferul către și din scaunul cu rotile. Frânele de staționare trebuie să fie întotdeauna aplicate în timpul transferului. Frânele scaunului cu rotile și frânele de staționare nu sunt adecvate pentru încetinirea scaunului cu rotile.
-  **ATENȚIE**  
Fiți atenți la pericolele din mediul înconjurător, cum ar fi ușile înguste, treptele, aparatele electrocasnice, jucăriile copiilor etc. Nu întindeți mâna pentru a lua obiecte mai departe decât se întinde brațul dumneavoastră.
-  **AVERTISMENT**  
**Risc de accidente.** Nu încercați să urcați sau să coborâți o pantă cu o peliculă de apă, gheață sau ulei. Nu încercați să opriți scaunul cu rotile în timp ce vă aflați pe o suprafață înclinată.
-  **AVERTISMENT**  
**Risc de accidente.** Nu încercați să treceți peste borduri sau obstacole. În acest caz, scaunul dvs. cu rotile se poate răsturna și vă poate provoca vătămări corporale sau avarii la scaunul cu rotile.
-  **AVERTISMENT**  
**Risc de accidente.** Nu lăsați niciodată un scaun cu rotile neocupat pe o pantă sau într-un alt loc care poate cauza răniri persoanelor sau lucrurilor din jur.  
Durata de utilizare preconizată este de 5 (cinci) ani, presupunând că produsul este utilizat zilnic și în conformitate cu instrucțiunile de siguranță, cu instrucțiunile de întreținere și cu destinația de utilizare, menționate în aceste instrucțiuni de utilizare.  
După aceea, scaunul cu rotile trebuie să fie reciclat. Nu aruncați scaunul dumneavoastră cu rotile la gunoiul comun (a se vedea capitolul "ELIMINARE").

## INFORMAȚII GENERALE

### INTRODUCERE

Acest manual de utilizare conține informații importante despre manipularea produsului. Pentru a asigura siguranța atunci când utilizați produsul, citiți cu atenție instrucțiunile de utilizare și urmați instrucțiunile de siguranță. Scaunul cu roțile LightMan este disponibil în două modificări diferite - LightMan Start și LightMan Start Plus. Versiunea „Plus” este îmbunătățită cu frâne cu tambur pentru controlul asistent. Puteți identifica tipul scaunului dumneavoastră cu roțile și numărul de identificare unic al acestuia citind o etichetă lipită pe placa cotierei și pe brațul metalic în cruce de sub scaun. De exemplu, autocolantul rotund cu un număr (de exemplu, 39) de pe protecția husei indică faptul că dimensiunea (lățimea scaunului) scaunului dumneavoastră este de 39 cm.

Rețineți că este posibil ca anumite secțiuni din acest document să nu fie relevante pentru produsul dumneavoastră, deoarece acest document se aplică tuturor modelelor disponibile. Dacă nu se specifică altfel, fiecare secțiune din acest document se referă la toate modelele produsului.

### PREFAȚĂ

Vă mulțumim pentru încrederea acordată produselor Kid-Man. Fiecare produs este verificat în fabrică și a plecat de la noi în stare impecabilă. Vă dorim mult succes și sperăm că scaunul cu roțile UAB Kasko Group | Kid-Man® va avea un impact pozitiv asupra vieții dumneavoastră de zi cu zi.

### GARANȚIE

Oferim o garanție de 24 de luni de la data achiziției. Orice modificare neautorizată efectuată fără aprobarea producătorului va anula răspunderea. Aceasta include depășirea sarcinilor maxime ale utilizatorului și utilizarea produsului într-un mod necorespunzător. Garanția este valabilă numai cu un card de garanție complet completat. UAB Kasko Group | Kid-Man® (denumit în continuare producător), după ce primește articolul reclamat de la cumpărător în termen de 4 săptămâni, decide dacă problema este tratată în garanție. În cazul în care problema nu este acoperită de garanție și clientul este de acord, producătorul, dacă este posibil, remediază problema. Toate costurile, inclusiv costurile de transport, trebuie să fie acoperite de client. Reparația în garanție nu prelungește garanția.

### LIMITAREA RĂSPUNDERII

Producătorul nu își asumă nicio răspundere pentru daunele care rezultă din:

- nerespectarea instrucțiunilor de utilizare;
- utilizarea incorectă;
- uzura naturală;
- asamblarea sau configurarea incorectă de către cumpărător sau modificări tehnice ale unei terțe părți
- utilizarea de accesorii terțe neaprobate în locul accesoriilor aprobate de Producător
- modificări neautorizate și/sau utilizarea unei piese de schimb necorespunzătoare

### STANDARDE ȘI REGLEMENTĂRI

Scaunul cu roțile respectă cerințele din:

- a) standardul EN 12183:2022 Scaune cu roțile manuale - Cerințe și metode de încercare;
- b) REGULAMENTUL (UE) 2017/745 AL PARLAMENTULUI EUROPEAN ȘI AL CONSILIULUI din 5 aprilie 2017 privind dispozitivele medicale, de modificare a Directivei 2001/83/CE, a Regulamentului (CE) nr. 178/2002 și a Regulamentului (CE) nr. 1223/2009 și de abrogare a Directivelor 90/385/CEE și 93/42/CEE ale Consiliului.

### DURATA DE UTILIZARE

Durata de utilizare preconizată este de 5 (cinci) ani, presupunând că produsul este utilizat zilnic și în conformitate cu instrucțiunile de siguranță, cu instrucțiunile de întreținere și cu destinația de utilizare, menționate în aceste instrucțiuni de utilizare.

După aceea, scaunul cu roțile trebuie să fie reciclat. Nu aruncați scaunul dumneavoastră cu roțile la gunoierul comun (a se vedea capitolul "ELIMINARE").

### INFORMAȚII DESPRE PRODUCĂTOR

Producător: UAB "Kasko Group" (marcă înregistrată "Kid-Man")  
Adresă A.Vivulskio 12D, Vilnius, Lithuania,  
Telefon +370 5 265 0000  
E-mail info@kid-man.com  
Site web www.kid-man.com

### INFORMAȚII DESPRE PRODUS

Denumirea produsului (produselor): LIGHTMAN START & LIGHTMAN START PLUS  
Produs: SCAUN CU ROTILE MANUAL UȘOR  
Model: 04-030-2; 04-030-3; 04-035-2; 04-035-3.



#### **Avertisment**

**Risc de accidente și răniri grave. Scaunul cu roțile nu este destinat utilizării în autovehicule.**

### SCOPUL ȘI INDICAȚIILE PREVĂZUTE

Scaunul cu roțile LIGHTMAN START & LIGHTMAN START PLUS este propulsat manual și trebuie utilizat numai pentru transportul independent sau asistat al unei persoane cu handicap care are dificultăți de mobilitate temporare (de exemplu, oase rupte sau leziuni la picioare sau picioare) sau pe termen lung (de exemplu, paralizie, probleme musculo-scheletice, probleme neurologice, probleme de echilibru sau de mers), care nu poate merge pe distanțe lungi. Poate fi utilizat atât în interior, cât și în exterior. Scaunul cu roțile este propulsat de jantele de împingere în mișcare, montate pe roțile din spate. Eter de către însoțitor.

**i Acest scaun cu roțile trebuie să fie abonat și adaptat la starea dumneavoastră de sănătate specifică.**

### CONTRAINDICAȚII

Nu există contraindicații cunoscute, atunci când se utilizează scaunul cu roțile conform destinației.

### UTILIZATORII VIZAȚI

Scaunul cu roțile LIGHTMAN START & LIGHTMAN START PLUS este destinat să asigure mobilitatea persoanelor cu vârsta de 15 ani și peste (adolescenți și adulți) cu o capacitate maximă de greutate de 125 kg sau 150 kg (numai pentru lățimea scaunului de 51 cm și 54 cm). Vârsta maximă de utilizare a unui scaun cu roțile nu este definită și depinde de fiecare persoană în parte.



#### AVERTISMENT

**Risc de accidente.** Este interzisă depășirea sarcinii maxime de siguranță a scaunului cu roțile.

Dispozitivul este indicat pentru a asigura mobilitatea persoanelor limitate la poziția șezând. Atunci când este utilizat fără un asistent, acesta trebuie folosit numai de persoane care sunt capabile din punct de vedere fizic și mental să folosească scaunul cu roțile în siguranță (de exemplu, pentru a se propulsa, a conduce, a frâna).



#### ATENȚIE

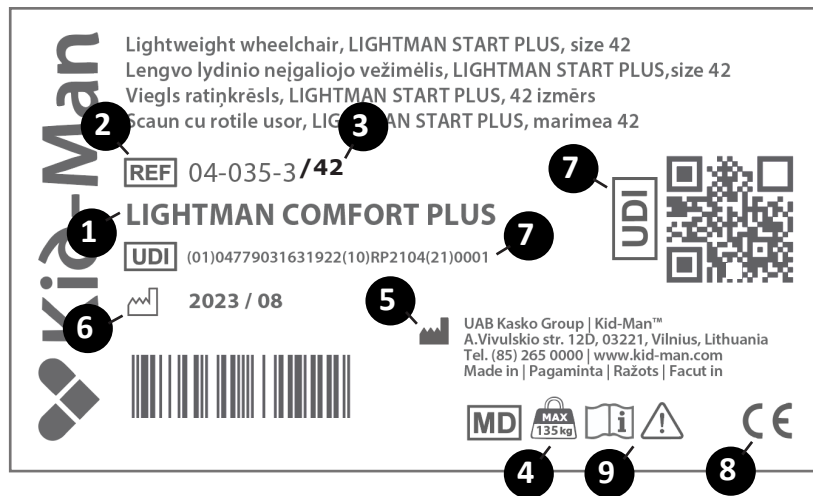
Scaunul cu roțile este adecvat pentru a fi utilizat de alte persoane. Pentru a face acest lucru, scaunul cu roțile trebuie mai întâi curățat și dezinfectat temeinic. Apoi, toate componentele scaunului cu roțile trebuie să fie verificate de către un service autorizat pentru a verifica starea generală, uzura și, dacă este necesar, trebuie reparate.



## ETICHETA PRODUSULUI

**Eticheta de identificare este atașată la cadrul scaunului dumneavoastră cu roțile (a se vedea imaginea).  
Eticheta este atașată produsului.**

1. Denumirea produsului
2. Model
3. Dimensiune (lățimea scaunului)
4. Capacitate maximă
5. Producător / date de contact
6. Data producătorului
7. Cod UDI
8. Marcaj CE
9. Consultați instrucțiunile de utilizare



## CONȚINUTUL AMBALAJULUI

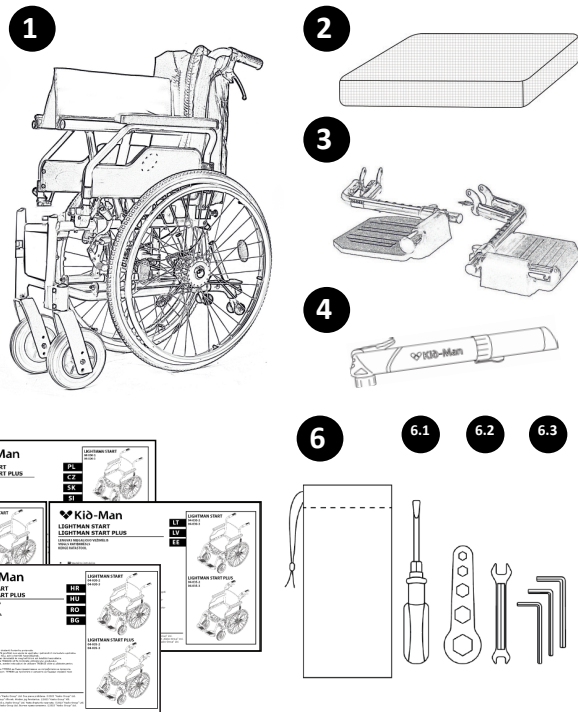
Scaunele cu roțile LightMan Start și LightMan Start Plus sunt livrate într-un ambalaj de carton și sunt aproape gata de utilizare. Este necesar doar a se fixa perechea de suporturi pentru picioare pe cadru. După despachetare, vă rugăm să păstrați ambalajul de carton, dacă este posibil. Este posibil să aveți nevoie de el mai târziu pentru depozitare sau pentru returnarea scaunului cu roțile. După ce ați primit coletul, vă rugăm să verificați dacă nu este deteriorat în timpul transportului.

Dacă observați semne de deteriorare, vă rugăm să anunțați compania de transport în același timp.

Vă rugăm să verificați conținutul pachetului și, în cazul în care lipsește oricare dintre piesele de mai jos, luați legătura cu dealerul local.

Conținutul ambalajului:

1. 1 x scaun cu roțile pliat
2. 1 x pernă
3. 1 x pereche de suport pentru picioare
4. 1 x pompă (dacă roțile din spate sunt pneumatice)
5. 1 x Instrucțiuni de utilizare
6. 1 x set de instrumente de reglare:
  - 6.1 1 x șurubelniță
  - 6.2 1 x cheie (8 și 10 mm)
  - 6.3 1 x cheie de reglare
  - 6.4 3 x cheie hexagonală

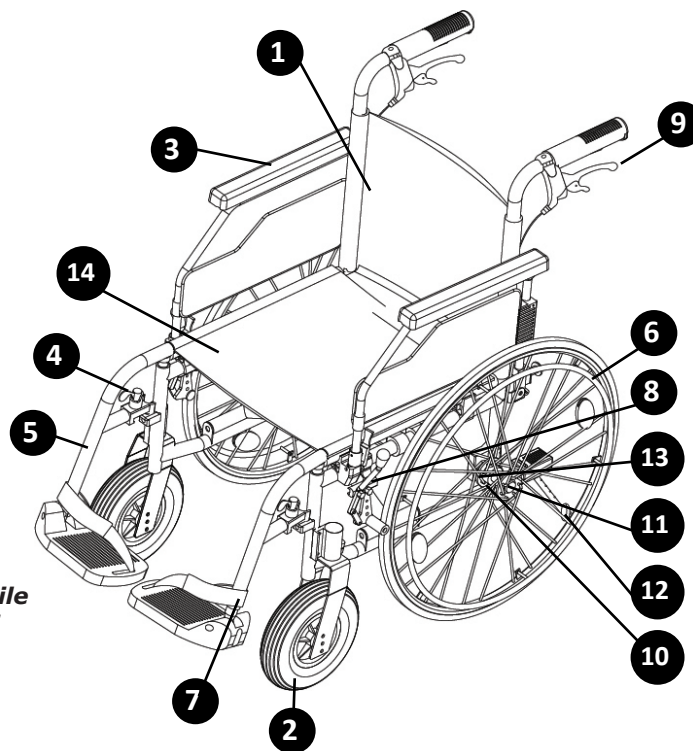


## COMPONENTE ȘI FUNCȚII

### Prezentare generală

Acesta este un scaun cu rotile cu mecanism de pliere a barei transversale și suporturi pentru picioare rabatabile și detașabile.

1. Spătar
  2. Rotiță frontală
  3. Cotieră
  4. Pârghie de balansare a suportului pentru picioare
  5. Suport pentru picioare
  6. Roată autopropulsată spate
  7. Curea pentru călcâi
  8. Maneta de frână
  9. Mânere de împingere pentru însoțitor
  10. Bloc adaptor
  11. Axă cu eliberare rapidă
  12. Anti-încheietură\*
  13. Frână cu tambur\*
  14. Pernă
  15. Curele Velcro\*
- \*LightMan Start Plus

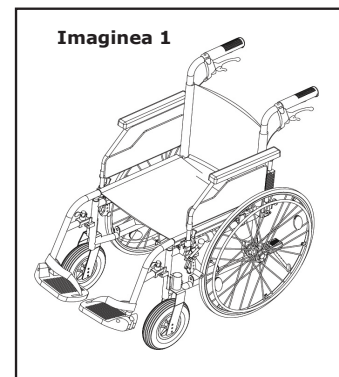


**i** **Componentele scaunului dumneavoastră cu rotile pot varia puțin față de un scaun cu rotile descrise în acest manual datorită dezvoltării continue a produsului.**

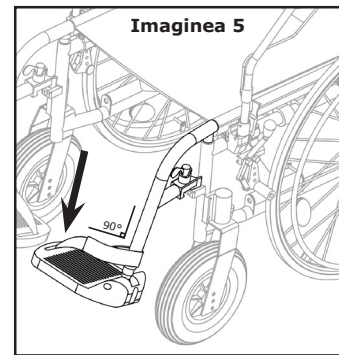
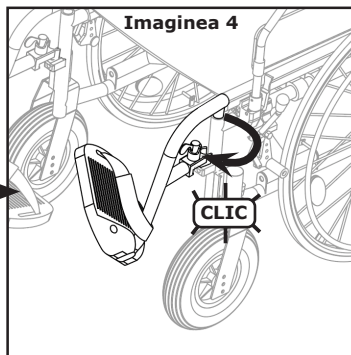
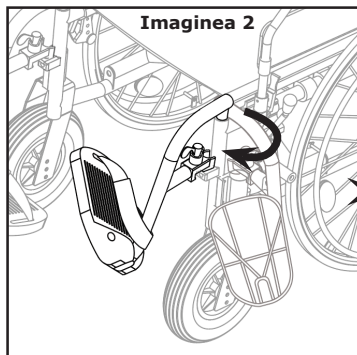
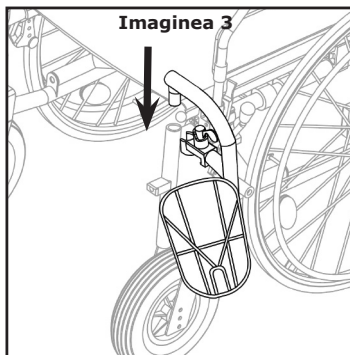
## DESFĂȘURAREA ȘI PLIEREA SCAUNULUI CU ROTILE

Pentru a desfășura scaunul cu roțile:

- Poziționați scaunul cu roțile lângă dumneavoastră;  
Cu mâna întinsă, apăsați marginea scaunului cea mai apropiată de dvs., astfel încât suprafața scaunului să se aplatizeze și țevile scaunului să fie complet fixate în suporturile din plastic (Imaginea 1). Perna scaunului trebuie să fie complet întinsă;
- Așezați suporturile pentru picioare la locul lor ( imaginea 2);
- Întoarceți suportul pentru picior într-o parte ( imaginea 3) pentru a fixa poziția corectă (suportul pentru picior trebuie să stea strâns).
- Reglați suportul pentru picioare în poziția adecvată / confortabilă: împingeți suportul pentru picioare în jos, așa cum se arată în imaginea 4. Poziția finală a suportului pentru picioare este prezentată în imaginea 5.

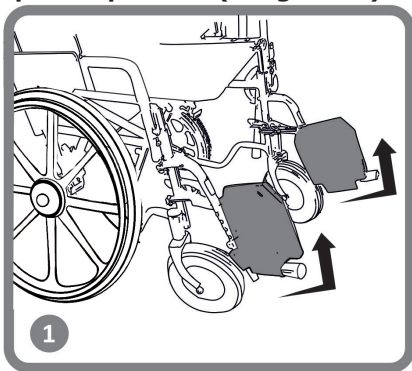


**i** **Nu trebuie să folosiți prea multă energie. Dacă împingeți prea mult, puteți deteriora suportul pentru picioare (de exemplu, îl puteți rupe).**

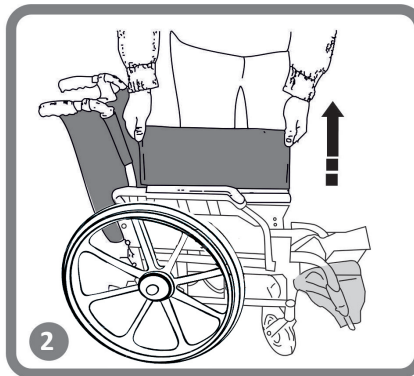


**Pentru a plia scaunul cu roțile, scoateți mai întâi suportul pentru picioare sau ridicați suporturile pentru picioare ( imaginea 6).**

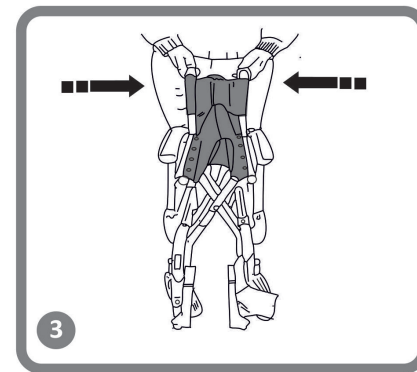
**După aceea, puneți mâinile pe perna scaunului din față și din spate și trageți-o în sus ( imaginea 7).**



**Imaginea 6**



**Imaginea 7**



**i** Pentru a pregăti scaunul cu roțile pentru transportul în mașină, vă sugerăm să scoateți ușor roțile din spate peste axa flotantă completă.



**AVERTISMENT**

**Pericol de prindere a degetului!** Aveți grijă să nu prindeți țeava scaunului.



**AVERTISMENT**

**Nu ridicați niciodată scaunul cu roțile prin părțile detașabile (cotiere, suporturi pentru picioare).**

Vă rugăm să vă asigurați că toate piesele detașabile sunt scoase. Piesele detașabile ale scaunului cu roțile sunt cotiera, suportul pentru picioare, roțile din spate și pernele. Pentru a le îndepărta, vă rugăm să consultați aceste instrucțiuni de utilizare. După ce piesele sunt îndepărtate, vă rugăm să pliați scaunul cu roțile. După ce este pliat, îl puteți ridica cu ușurință ținându-l cu ambele mâini de cadru. Greutatea de ridicare după ce toate piesele sunt îndepărtate este de aproximativ 8-10 kg, în funcție de dimensiunea scaunului și de model.

**FUNCȚIONARE**

**i** Acest scaun cu rotile a fost proiectat pentru a asigura stabilitatea în timpul șezutului. Fiecare mișcare a scaunului cu rotile afectează punctul de greutate, ceea ce poate cauza răsturnarea acestuia. Pentru a vă spori siguranța, puteți folosi centura de siguranță.

**AVERTISMENT**

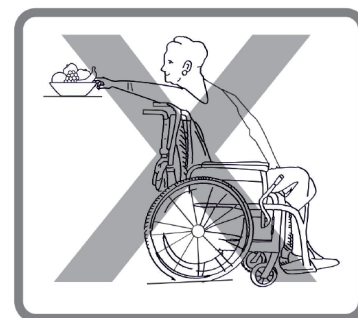
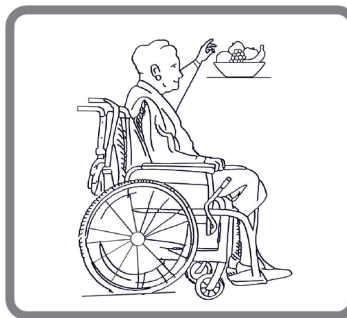
Nu există poziții de puncte de greutate destinate să suporte sarcini suplimentare.

**ÎNCLINAT ÎN FAȚĂ****AVERTISMENT**

**Risc de cădere.** Dacă vă aplecați în față din scaunul cu rotile, ați putea cădea din el. Nu vă aplecați niciodată prea mult în față și nu vă deplasați în față pe scaun pentru a ajunge la un obiect. Nu vă aplecați înainte între genunchi pentru a ridica ceva de pe podea.

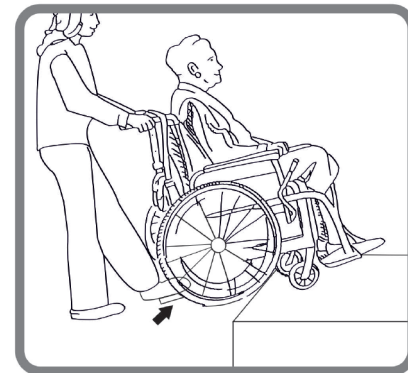
**ATINGEREA UNUI OBIECT DIN SCAUNUL CU ROTILE**

Numai brațele pot fi extinse peste scaunul scaunului cu rotile. Corpul și capul trebuie să rămână în limitele scaunului (a se vedea imaginea 8).

**Imaginea 8**

### TRECEREA PE TROTUAR

Vă recomandăm să aveți un asistent pentru a vă deplasa pe trotuar. În primul rând, însoțitorul poziționează scaunul cu rotile drept în fața bordurii. După aceea, înclinați scaunul cu rotile înapoi, până când roțile de direcție ajung pe bordură. În cele din urmă, împingeți scaunul cu rotile drept înainte, până când roțile din spate lovesc bordura și când împingeți din nou scaunul cu rotile, până când roțile din spate trec peste bordura. (Imaginea 9)



**Imaginea 9**

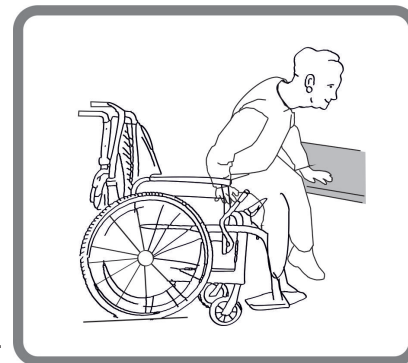
### TRANSFER

Transferul poate fi efectuat singur, presupunând că sunteți suficient de puternic.

În primul rând, așezați scaunul cu rotile cât mai aproape posibil de locul în care doriți să vă așezați, astfel încât roțile de direcție să fie îndreptate în față.

Activați frâna de fixare ( imaginea 10).

Deplasați-vă corpul spre locul dorit ( imaginea 11).



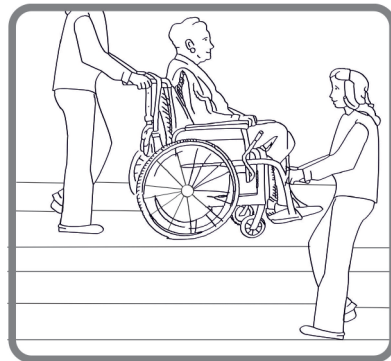
**Imaginea 11**

Dacă nu există niciun sprijin sub dumneavoastră în timpul deplasării, vă rugăm să folosiți o placă, dacă este posibil. Rabatați suporturile pentru picioare și puneți-le deoparte pentru a face loc. Îndoțiți corpul în față, în timp ce vă sprijiniți pe cele două cotiere, și ridicați-vă în picioare. Apoi deplasați-vă corpul spre locul unde doriți să vă așezați, distribuind greutatea pe brațe și mâini.

Dacă sunteți capabil să vă ridicați și să stați în picioare singur, puteți schimba locul înclinându-vă în față. Dacă aveți probleme cu această mișcare, vă sfătuim să cereți asistență din partea unei persoane însoțitoare pentru a asigura un transfer ușor și sigur. În primul rând, acționați ambele frâne și asigurați-vă că ambele roți de direcție sunt îndreptate spre față. Vă rugăm să rețineți că nu trebuie să vă sprijiniți pe frâne. Prindeți ferm mânerul cotierei și sprijiniți-vă pe brațe pentru a vă ridica cu ușurință (înainte, asigurați-vă că cotierele sunt bine fixate în poziție). Asistentul vă poate ajuta să finalizați transferul. Poziționați-vă cât mai aproape posibil de locul dorit. Atunci când vă schimbați poziția, vă rugăm să vă așezați cât mai în spate posibil, pentru a preveni ruperea șuruburilor, deteriorarea pernelor scaunului sau răsturnarea scaunului cu roțile. Activați cele două frâne; aceste frâne nu trebuie folosite în niciun caz ca suport pentru transfer. Nu trebuie să vă sprijiniți niciodată pe suporturile pentru picioare, în timp ce stați sau vă ridicați.

## SCĂRI

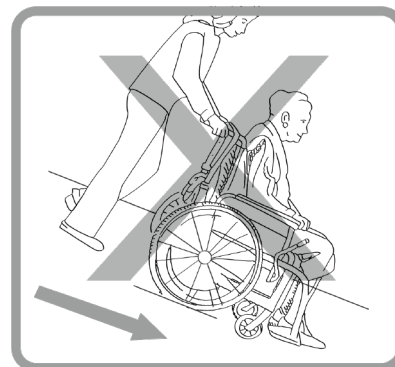
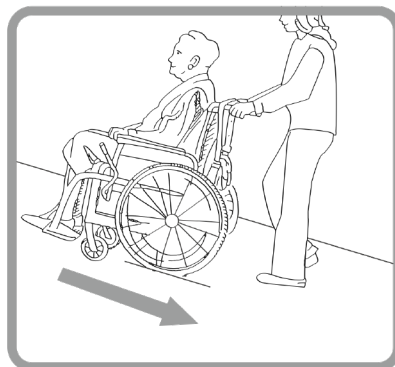
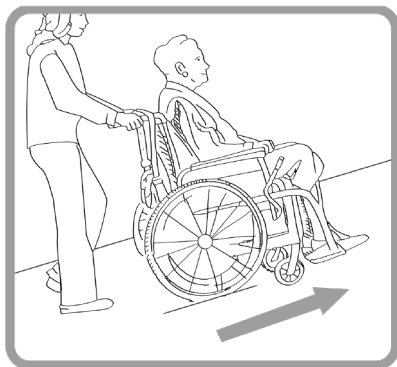
Vă sugerăm să solicitați ajutorul a două persoane, una în fața scaunului cu roțile și una în spatele acestuia, deoarece urcarea scărilor este mai dificilă și mai periculoasă. Persoana din spatele scaunului cu roțile înclină scaunul cu roțile înapoi până când acesta este echilibrat. Apoi, împinge scaunul cu roțile împotriva primei trepte, apucând ferm mânerul, pentru a se pregăti să ridice scaunul cu roțile. Persoana din fața scaunului cu roțile se prinde de părțile laterale ale cadrului din fața scaunului cu roțile și ridică scaunul peste trepte, în timp ce cealaltă persoană însoțitoare pășeste pe următoarea treaptă, repetând primul proces. Nu coborâți scaunul cu roțile până când nu ați depășit ultima treaptă a persoanei din fața scaunului cu roțile. Transportul unui scaun cu roțile pe scări este același proces ca cel explicat anterior, în ordine inversă. (Imaginea 12)



**Imaginea 12**



## URCAREA/COBORÂREA UNEI RAMPE

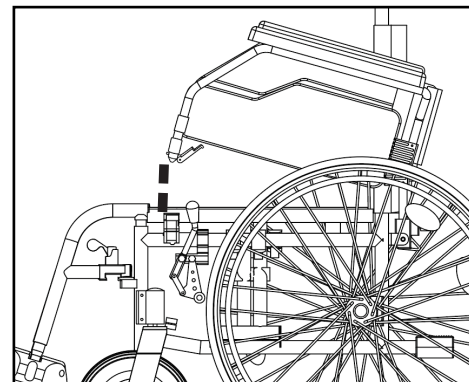


**Imaginea 13**

## FUNCȚIONAREA COTIEREI

Scaunul cu roțile este echipat cu cotieră detașabilă (imaginea 14). Pentru a o ridica, împingeți maneta de plastic situată în partea din față a cotierei. Țineți-l împins și ridicați ușor cotiera. Vă recomandăm să ridicați cotiera pentru a intra sau ieși din scaunul cu roțile din lateral.

În timpul utilizării scaunului cu roțile, cotierile trebuie să fie blocate. În cazul în care este necesar să se îndepărteze complet cotiera, mai întâi, închideți-o, așa cum s-a explicat anterior. Odată ce cotiera este ridicată, trageți mânerul din plastic din spatele cotierei și scoateți-o. Odată trasă, cotiera este deblocată și o puteți scoate. Pentru a-l pune la loc, repetați acțiunile în direcția opusă.



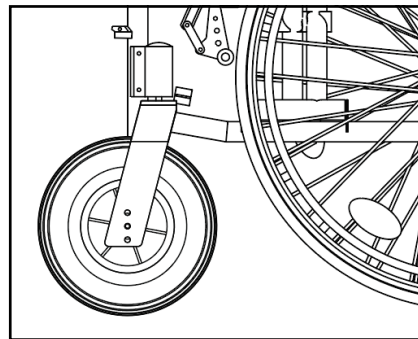
**Imaginea 14**

## REGLAREA ÎNĂLȚIMII SCAUNULUI

Datorită roților din față și din spate, puteți regla înălțimea scaunului. Pentru a regla înălțimea roțiței de direcție, deșurubați șurubul cu cheia Allen, trageți-l în afară, reglați roțița la înălțimea dorită și strângeți din nou. (Imaginea 15) Pentru a regla înălțimea roții din spate, deșurubați 2 șuruburi cu ajutorul unei chei și fixați adaptorul roții din spate la înălțimea necesară. După ce a fost fixat, strângeți-l din nou. Din motive de siguranță, vă recomandăm să păstrați roțile din față și din spate la aceeași înălțime. Distanța între axe poate fi extinsă prin rotirea adaptorului cu 180°. Acest lucru sporește stabilitatea împotriva răsturnării în spate.

**i** **Vă rugăm să rețineți că roata din spate trebuie să fie îndepărtată în timpul reglării adaptorului.**

Imaginea 15

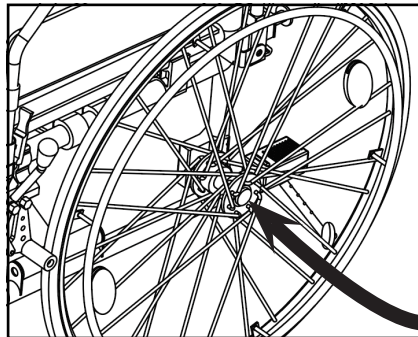


## FUNCȚIONAREA ROȚILOR DIN SPATE

Scaunul dumneavoastră cu roțile are o axă cu eliberare rapidă, nu aveți nevoie de un instrument pentru a scoate roata din spate.

Pur și simplu țineți cadrul cu o mână și împingeți axul de eliberare rapidă situat în centrul roții spate ( imaginea 16). Țineți-l împins și scoateți roata din spate. Pentru a o pune la loc, repetați acțiunea în sens invers.

Imaginea 16



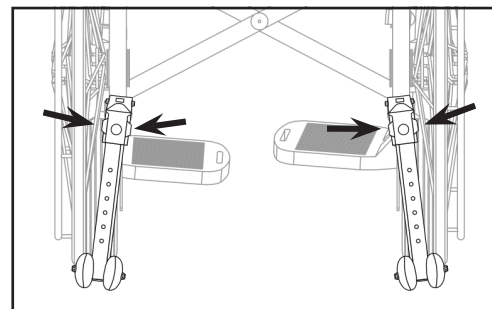
## ANTI-BASCULARE

Scaunele cu roțile LightMan Start Plus sunt echipate cu roți anti-înclinare. Acestea sunt construite în fabrică, astfel încât necesită doar mici ajustări înainte de utilizare. Scopul dispozitivelor antibasculare este de a împiedica scaunul cu roțile să se răstoarne înapoi. Acestea pot fi, de asemenea, utilizate de o persoană însoțitoare pentru a ajuta la înclinarea scaunului cu roțile. Înălțimea roților poate fi reglată.

Pentru a face acest lucru, trageți spre dumneavoastră discurile argintii și glišați tubul în sus sau în jos de-a lungul suportului (imaginea 17).

Dacă doriți să scoateți roțile, deșurubați șurubul, scoateți-l și trageți dispozitivul în față.

**Imaginea 17**

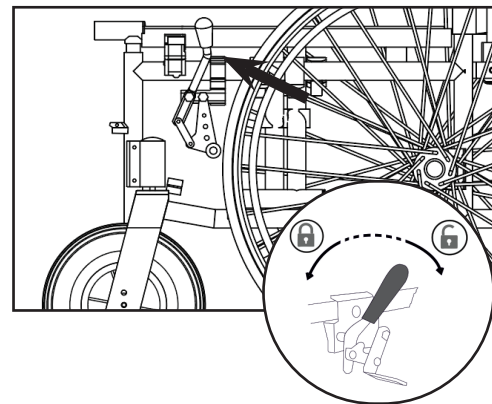


## FRÂNARE

Scaunul dumneavoastră cu roțile are frânele montate pe cadru din ambele părți. (Imaginea 18) Odată livrate, frânele sunt reglate corespunzător pentru a asigura o frânare suficientă. Pentru a acționa frânele, țineți maneta de frânare și împingeți-o înainte. Vă recomandăm să folosiți întotdeauna ambele frâne în același timp pentru a asigura o siguranță maximă. Din cauza uzurii normale a roții spate, eficiența frânării poate fi redusă. Pentru a avea o frânare suficientă, trebuie să reglați poziția frânelor. Pentru a face acest lucru, vă rugăm să folosiți cheia hexagonală și să desfaceți două șuruburi situate în partea inferioară a frânei. Apoi, împingeți-l înainte sau înapoi și strângeți șuruburile.

În cazul în care mutați adaptorul roții din spate cu 180° pentru a extinde ampatamentul roții din spate, este necesar să relocați frânele. Vă rugăm să folosiți cheia hexagonală pentru a strânge dispozitivul de frână, împingeți-l înapoi și strângeți din nou.

**Imaginea 18**

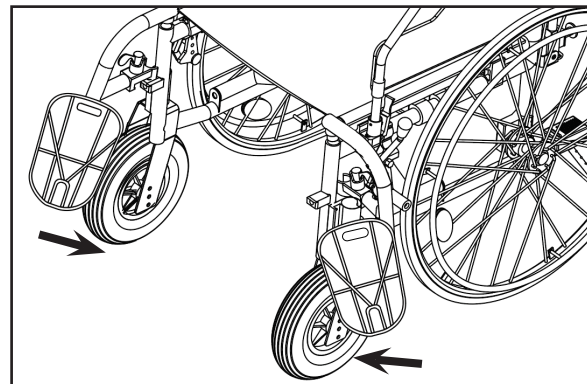


## FUNȚIONAREA SUPORTULUI PENTRU PICIOARE

Suporturile pentru picioare trebuie să fie instalate în partea din față a scaunului cu rotile. În primul rând, vă rugăm să introduceți partea din plastic în tubul metalic și să o împingeți în jos. După aceea, deplasați suportul pentru picioare în interior până când auziți o pocnitură. (Imaginea 19) Odată blocat în poziție, suportul pentru picioare se ține ferm.

### **i** Nu inversați suportul de picior stâng și drept!

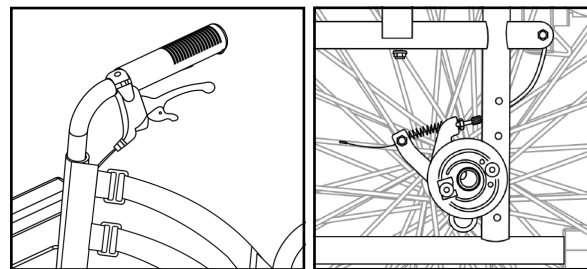
După instalare, placa de bază din plastic trebuie să fie orientată spre interior. Odată ce părăsiți scaunul cu rotile, suportul pentru picioare trebuie să fie îndepărtat sau complet îndepărtat. Trageți maneta din plastic în sus și deplasați suportul pentru picioare în exterior. Lungimea suportului pentru picioare poate fi ajustată pentru a satisface nevoile utilizatorului. În primul rând, deșurubați șurubul cu ajutorul cheii Allen, scoateți șurubul și strângeți-l din nou în poziția necesară.



Imaginea 19

## FRÂNA CU TAMBUR

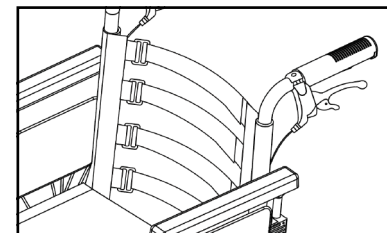
Versiunea LightMan Start Plus este echipată cu o frână cu tambur, care trebuie acționată numai de către o persoană însoțitoare prin intermediul manetei de frână situată pe mânerul de împingere ( imaginea 20). Frâna cu tambur trebuie utilizată atât ca frână de blocare, cât și ca frână de serviciu ( imaginea 20) Atunci când este utilizată ca frână de serviciu, aceasta asigură o decelerare bine reglată. Funcția de frână de blocare este utilizată pentru parcare. Pentru a bloca frâna, trageți maneta de frână și împingeți maneta de blocare în sus. Pentru a elibera frâna de blocare, trageți ușor în sus maneta de frână, iar mecanismul de blocare se eliberează automat. Pentru a obține o eficiență optimă a frânării, puterea de frânare este setată cu ajutorul șurubului de reglare. Puterea de frânare este mărită prin deșurubarea șurubului de reglare și redusă prin strângerea acestuia.



Imaginea 20

## CURELE VELCRO

Modelul LightMan Start Plus are curele Velcro pe spătar, care ajută la reglarea nivelului de confort (imaginea 21). Pentru a regla nivelul de confort, scoateți capacul spătarului, desprindeți curelele Velcro, reglați nivelul de confort și fixați din nou curelele.



Imaginea 21

## ANVELOPE

Roțile din față ale scaunului cu roțile sunt solide (PU). Roțile din spate sunt pneumatice (seria 04-030-2) sau solide din PU (seria 04-030-3). Presiunea de aer recomandată este indicată pe anvelopă (asigurați-vă că este întotdeauna între valorile minime și maxime indicate mai jos):

	Presiune minimă - maximă		
Dimensiunea anvelopei 24" (37-540mm)	3 – 4,6 bar	300-460 kPa	44-65 psi

Pentru siguranța dumneavoastră, vă rugăm să verificați periodic presiunea aerului din anvelope (a se vedea capitolul "ÎNTREȚINERE"). Dacă observați că presiunea aerului este prea mică, vă rugăm să o măriți cu ajutorul pompei incluse în livrare. În cazul în care anvelopele nu păstrează aerul sau există o uzură evidentă a anvelopei exterioare, vă rugăm să informați imediat compania de service.



### AVERTISMENT

**Este interzisă utilizarea scaunului cu roțile cu anvelopele fără aer!**

## ÎNȚREȚINERE

Pentru a asigura o funcționare sigură și fiabilă, efectuați în mod regulat următoarele verificări și lucrări de întreținere sau încredințați-le unei alte persoane.

Mai jos veți găsi programul de întreținere recomandat.

	Înainte de utilizare	O dată pe săptămână	O dată pe lună	O dată pe an
Verificați presiunea din anvelope		X		
Verificați dacă roțile din spate sunt așezate corect		X		
Control vizual		X		
Verificați mecanismul de pliere			X	
Verificați frânele	X		X	
Curățați roțile din față			X	
Solicitați verificarea scaunului cu rotile de către un dealer autorizat				X


**AVERTISMENT**

**Repararea, curățarea sau reglarea scaunului cu rotile trebuie efectuate de către o persoană autorizată în timp ce persoana nu stă în scaunul cu rotile.**

**CURĂȚARE ȘI DEZINFECȚIE**

Folosiți o cârpă umedă pentru a curăța cadrul, precum și părțile din plastic. De asemenea, este posibilă utilizarea unui detergent ușor pentru murdăria mai încăpățânată. Roțile pot fi curățate cu o perie umedă din fibre sintetice (nu este permisă utilizarea periei de sârmă). Pernele scaunului și ale spătarului pot fi spălate. Utilizați un detergent delicat. Folosiți un dezinfectant obișnuit neagresiv. Dacă nu sunteți sigur că cel pe care îl utilizați este adecvat pentru dezinfecție, vă rugăm să luați legătura cu dealerul local.

Nisipul și apa de mare pot deteriora rulmenții, iar piesele din oțel pot rugini dacă suprafața este deteriorată. Expuneți scaunul cu rotile la nisip și apă de mare doar pentru perioade scurte de timp și curățați-l după fiecare ieșire la plajă.

Scaunul cu rotile poate fi dezinfectat prin pulverizare sau ștergere cu dezinfectanți testați și aprobați.

Pulverizați un produs de curățare și dezinfectare moale și urmați instrucțiunile date de producător.

## DEPOZITARE

Scaunul cu rotile trebuie depozitat într-un mediu uscat, ferit de lumina directă a soarelui. Atunci când este depozitat, scaunul cu rotile poate fi pliat. Scaunul cu rotile trebuie să fie păstrat curat și fără praf. Acest lucru se poate face cu un ștergător sau cu o cârpă umedă și un detergent ușor. Curățați în mod regulat, utilizați un detergent neutru de uz general și apă caldă. Vă rugăm să verificați dacă detergentul sau detergenții sunt adecvați înainte de utilizare. Nu utilizați detergenți abrazivi, deoarece aceștia vor deteriora permanent suprafața și vor invalida orice garanție.



### AVERTISMENT

Scaunul cu rotile nu trebuie expus permanent la temperaturi mai mari de +40°C. În caz contrar, atât cadrul, cât și scaunul, spătarul și cotierele se pot încălzi, ceea ce poate provoca arsuri.



### AVERTISMENT

Nu depozitați niciodată alte obiecte deasupra scaunului cu rotile.

După o depozitare de lungă durată (mai mult de 3 luni), scaunul cu rotile trebuie inspectat (a se vedea capitolul "ÎNTREȚINERE").

### Condiții de mediu

Păstrați scaunul cu rotile în aceste condiții:

- Limita de temperatură – 20° C până la + 40° C;
- Umiditatea relativă 20% până la 75%;
- Presiunea atmosferică 800 hPa până la 1060 hPa.

## REUTILIZARE

Scaunul cu rotile este potrivit pentru reutilizare. Ar trebui întreprinse următoarele acțiuni: Curățarea și dezinfectarea (a se vedea capitolul "Curățarea și dezinfectarea"); Inspecție (a se vedea capitolul "ÎNTREȚINERE").

Scaunul cu rotile trebuie adaptat pentru noul utilizator în conformitate cu documentația serviciului.

**ELIMINARE**

Fiți atenți la protecția mediului și eliminați corect scaunul dumneavoastră cu roțile. Eliminarea se face în conformitate cu reglementările naționale și locale.

Pentru ca scaunul cu roțile să fie reciclat în mod corespunzător, vă rugăm să contactați comunitatea locală, instalația de eliminare sau departamentul nostru de service

**SPECIFICAȚIE**

Lățimea scaunului	390 mm	420 mm	450 mm	480 mm	510 mm	540 mm
LightMan Start	04-030-2/39 04-030-3/39	04-030-2/42 04-030-3/42	04-030-2/45 04-030-3/45	04-030-2/48 04-030-3/48	04-030-2/51 04-030-3/51	04-030-2/54 04-030-3/54
LightMan Start Plus (cu frâne cu tambur)	04-035-2/39 04-035-3/39	04-035-2/42 04-035-3/42	04-035-2/45 04-035-3/45	04-035-2/48 04-035-3/48	04-035-2/51 04-035-3/51	04-035-2/54 04-035-3/54
Lungime totală	1150 mm					
Lățimea totală	Lățimea scaunului + 200 mm					
Înălțime totală	900 - 1000 mm					
Adâncimea scaunului	410 mm					
Înălțimea scaunului	470 - 520 mm					
Înălțimea spătarului	440 mm					
Lungimea suportului pentru picioare	340 - 450 mm					



Înălțimea cotierei	230 mm
Dimensiunea roților din față	200 x 45 mm (3 poziții)
Dimensiunea roților din spate	610 x 35 mm (4 poziții)
Greutate	De la 15,2 kg
Sarcina maximă de siguranță	125 kg
Cadru	Aluminiu
Tapiserie	Nailon



**Toate materialele utilizate sunt protejate împotriva coroziunii. Folosim numai materiale și componente conforme cu REACH.**

## INCIDENTE

**Orice incident grav care a avut loc în legătură cu dispozitivul trebuie raportat la UAB Kasko Group | Kid-Man® și la autoritatea competentă a statului membru în care este stabilit utilizatorul și/sau pacientul.**

### Contacte

UAB Kasko Group | Kid-Man® (marca înregistrată Kid-Man)

Adresă A.Vivulskio 12D, Vilnius, Lithuania,

Telefon +370 5 265 0000

E-mail info@kid-man.com

Site web www.kid-man.com

## СИМВОЛИ

**В тази инструкция за употреба предупрежденията са обозначени със символи. Предупредителните символи са придружени от заглавие, което показва сериозността на опасността или основна информация.**



Дава основна информация, препоръки и информация за ефективна и безпроблемна употреба.



Предупреждение/внимание – за да се покаже, че е необходимо внимание при работа с устройството. Да се посочи, че текущата ситуация изисква информираност на оператора или действие на оператора, за да се избегнат нежелани последствия

Внимание! Този знак се използва за много важни части, свързани с вашата безопасност. Погледнете инструкциите за експлоатация.

## ИНФОРМАЦИЯ ЗА БЕЗОПАСНОСТ



## ПРЕДУПРЕЖДЕНИЕ

Всяка друга употреба или неправилна такава може да доведат до опасна ситуация.



## ПРЕДУПРЕЖДЕНИЕ

**Риск от инциденти и сериозни наранявания.** Ако инвалидната количка е неправилно регулирана, може да възникнат злополуки с последващо сериозно нараняване. Регулирането на инвалидната количка винаги трябва да се извършва от оторизиран търговец.



## ПРЕДУПРЕЖДЕНИЕ

**Риск поради неподходящ стил на шофиране за условията.** Има риск от поднасяне на мокра земя, чакъл или неравен терен. Винаги съобразявайте скоростта и стила си на шофиране с условията (време, повърхност, индивидуални способности и т.н.).



**ПРЕДУПРЕЖДЕНИЕ**

**Опасност от нараняване.** При сблъсък можете да получите нараняване на части от тялото си, които излизат извън инвалидната количка (напр. крака или ръце). Избягвайте сблъсък без спирачки. Никога не шофирайте директно към обект. Карайте внимателно през тесни проходи.



**ПРЕДУПРЕЖДЕНИЕ**

**Риск поради излизане на инвалидна количка извън контрол.** При висока скорост можете да загубите контрол над инвалидната си количка и да се преобърнете. Никога не превишавайте скорост от 7 км/ч. Като цяло избягвайте сблъсъци. Не използвайте ескалатори. Не се движете на заден под надолу по наклон.



**ВНИМАНИЕ**

**Опасност от изгаряне.** Компонентите на инвалидната количка може да се нагреят, когато са изложени на външни източници на топлина. Не излагайте инвалидната количка на силна слънчева светлина преди употреба. Преди употреба проверете температурата на всички компоненти, които влизат в контакт с кожата ви.



**ВНИМАНИЕ**

**Риск от захващане на пръстите.** Винаги има риск да захванете, напр. пръсти или ръце, в движещите се части на инвалидната количка.



**ПРЕДУПРЕЖДЕНИЕ**

**Риск от злополуки.** Предпазни устройства, които са неправилно настроени или вече не работят (спирачки, механизъм против преобръщане) може да причинят злополуки. Винаги проверявайте дали устройствата за безопасност работят, преди да използвате инвалидната количка, и ги проверявайте редовно при оторизиран представител.



**ПРЕДУПРЕЖДЕНИЕ**

**Риск от злополуки.** За правилна и безопасна употреба ви препоръчваме да следвате инструкциите за безопасност, докато използвате вашата инвалидна количка. Тази инвалидна количка е проектирана така, че да осигури стабилност при седене. Всяко движение на инвалидната количка влияе върху точката на тежестта, което може да доведе до преобръщане на инвалидната количка.



**ПРЕДУПРЕЖДЕНИЕ**

**Риск от задавяне.** Предпазвайте деца под петгодишна възраст от лесен достъп до инвалидна количка. Тъй като в конструкцията са използвани малки елементи, децата могат да ги погълнат или да се задавят.

**ВНИМАНИЕ**

Инвалидната количка е подходяща само за настаняване на един човек.

**ВНИМАНИЕ**

Дръжте краката си върху стъпалата, когато се движите. Не стойте върху поставките за крака. Поддържайте правилен баланс през цялото време. Потребителите не трябва да изместват центъра на тежестта си извън зоната за сядане.

**ВНИМАНИЕ**

Препоръчваме ви да се консултирате с вашия медицински специалист за съвет относно преместването на и от инвалидната количка. Ръчните спирачки трябва винаги да се задействат при преместване. Спирачките на инвалидната количка и ръчните спирачки не са подходящи за забавяне на количката.

**ВНИМАНИЕ**

Внимавайте за опасности в заобикалящата ви среда, като тесни врати, стъпала, домакински уреди, детски играчки и т.н. Не посягайте към предмети по-далеч от ръката ви.

**ПРЕДУПРЕЖДЕНИЕ**

**Риск от злополуки.** Не се опитвайте да се движите нагоре или надолу по наклон с воден, леден или маслен слой на повърхността. Не се опитвайте да спрете инвалидната количка, докато сте на наклонена повърхност.

**ПРЕДУПРЕЖДЕНИЕ**

**Риск от злополуки.** Не се опитвайте да карате през бордюри или препятствия. Това може да доведе до преобръщане на вашата инвалидна количка и да причини телесна повреда на вас или повреда на инвалидната количка.

**ПРЕДУПРЕЖДЕНИЕ**

**Риск от злополуки.** Никога не оставяйте незаета инвалидна количка на наклон или друго място, което може да причини нараняване на околните хора или предмети.

Очакваният експлоатационен живот е 5 (пет) години, при условие че продуктът се използва ежедневно и в съответствие с инструкциите за безопасност, инструкциите за поддръжка и предназначението, посочено в тази инструкция за употреба.

След това инвалидната количка трябва да бъде рециклирана. Не изхвърляйте вашата инвалидна количка заедно с обикновените отпадъци (вижте глава „ИЗХВЪРЛЯНЕ“).

## ОБЩА ЧАСТ

### ВЪВЕДЕНИЕ

Тази инструкция за употреба съдържа важна информация за боравенето с продукта. За да осигурите безопасност при използване на продукта, прочетете внимателно инструкцията за употреба и следвайте инструкциите за безопасност. Инвалидната количка LightMan се предлага в две различни модификации – LightMan Start и LightMan Start Plus. Версията „Plus“ е надградена с барабанни спирачки за помощно управление. Можете да идентифицирате вида на вашата инвалидна количка и нейния уникален идентификационен номер, като прочетете етикета, залепен върху пластината на подлакътника и металната напречна скоба под седалката. Например: Кръгъл стикер с номер (например 39) на предпазителя показва, че размерът (ширина на седалката) на вашия стол е 39 cm.

Имайте предвид, че в този документ може да има раздели, които не са подходящи за вашия продукт, тъй като този документ се отнася за всички налични модели. Ако не е посочено друго, всеки раздел в този документ се отнася за всички модели на продукта.

### УВОДНИ БЕЛЕЖКИ

Благодаря ви за доверието, оказано на Kid-Man! Всеки продукт е фабрично проверен и ни остави в безупречно състояние. Пожелаваме ви много успех и се надяваме инвалидната количка UAB Kasko Group | Kid-Man® да има положително въздействие върху ежедневието ви.

### ГАРАНЦИЯ

Издаваме гаранция от 24 месеца от датата на закупуване. Всички неразрешени модификации, извършени без одобрението на производителя, ще направят отговорността невалидна. Това включва превишаване на максималните потребителски натоварвания и използване на продукта по неправилен начин. Гаранцията е валидна само при напълно попълнена гаранционна карта. Компанията UAB Kasko Group | Kid-Man® (наричана по-нататък „Производител“) след получаване на заявен артикул от купувача в рамките на период от 4 седмици решава дали проблемът се третира в рамките на гаранцията. Ако проблемът не е покрит от гаранцията и клиентът се съгласи, производителят, ако е възможно, коригира проблема. Всички разходи, включително разходите за транспорт, трябва да бъдат поети от клиента. Гаранционният ремонт не удължава гаранцията.

## ОГРАНИЧЕНИЯ НА ОТГОВОРНОСТТА

Производителят не поема отговорност за щети, произтичащи от:

- неспазване на инструкцията за употреба;
- неправилна употреба;
- естествено износване;
- неправилно сглобяване или настройка от купувача или технически модификации на трета страна
- използването на неодобвени аксесоари на трета страна вместо одобрени аксесоари на производителя
- неоторизирани модификации и/или използване на неподходяща резервна част

## СТАНДАРТИ И РЕГЛАМЕНТИ

Инвалидната количка отговаря на изискванията на:

- а) стандарт EN 12183:2022 Инвалидни колички с ръчно управление – изисквания и методи за изпитване;
- б) РЕГЛАМЕНТ (ЕС) 2017/745 НА ЕВРОПЕЙСКИЯ ПАРЛАМЕНТ И НА СЪВЕТА от 5 април 2017 година за медицинските изделия, за изменение на Директива 2001/83/ЕО, Регламент (ЕО) № 178/2002 и Регламент (ЕО) № 1223/2009 и за отмяна на директиви 90/385/ЕИО и 93/42/ЕИО на Съвета.

## ЕКСПЛОАТАЦИОНЕН СРОК

Очакваният експлоатационен живот е 5 (пет) години, при условие че продуктът се използва ежедневно и в съответствие с инструкциите за безопасност, инструкциите за поддръжка и предназначението, посочено в тази инструкция за употреба.

След това инвалидната количка трябва да бъде рециклирана. Не изхвърляйте вашата инвалидна количка заедно с обикновените отпадъци (вижте глава „ИЗХВЪРЛЯНЕ“).

### ИНФОРМАЦИЯ ЗА ПРОИЗВОДИТЕЛЯ

Производител: UAB "Kasko Group" (регистрирана търговска марка Kid-Man)  
Адрес A.Vivulskio 12D, Вилнюс, Литва,  
Телефон +370 5 265 0000  
Имейл info@kid-man.com  
Уебсайт www.kid-man.com

### ИНФОРМАЦИЯ ЗА ПРОДУКТА

Име на продуктите: LIGHTMAN START и LIGHTMAN START PLUS  
Продукт: ЛЕКА РЪЧНА ИНВАЛИДНА КОЛИЧКА  
Модел: 04-030-2; 04-030-3; 04-035-2; 04-035-3.



#### **Предупреждение**

**Риск от инциденти и сериозни наранявания. Инвалидната количка не е предназначена за използване в моторно превозно средство.**

### ПРЕДНАЗНАЧЕНИЕ И ПОКАЗАНИЯ

Инвалидната количка LIGHTMAN START и LIGHTMAN START PLUS се задвижва ръчно и трябва да се използва само за самостоятелно или асистирано транспортиране на лице с увреждания с временно (напр. счупени кости или нараняване на краката или стъпалата) или дългосрочно (напр. парализа, проблеми с мускулно-скелетната система, неврологични проблеми, проблеми с равновесието или походката) невъзможност за ходене на дълги разстояния затруднения с мобилността. Може да се използва както на закрито, така и на открито. Инвалидната количка се задвижва от движещи се джанти, монтирани на задните колела. Или от придружител.

**i Тази инвалидна количка трябва да има абонамент и да отговаря на вашето конкретно здравословно състояние.**

## ПРОТИВОПОКАЗАНИЯ

Не са известни противопоказания при използване на инвалидната количка по предназначение.

## ЦЕЛЕВИ ПОТРЕБИТЕЛИ

Инвалидната количка LIGHTMAN START и LIGHTMAN START PLUS е предназначена да осигури мобилност на лица на възраст 15 и повече години (юноши и възрастни) с максимално тегло от 125 kg или 150 kg (само за ширина на седалката 51 cm и 54 cm). Максималната възраст за използване на инвалидна количка не е определена и зависи от индивида.



### ПРЕДУПРЕЖДЕНИЕ

**Риск от злополуки.** Забранено е превишаването на максимално безопасното натоварване на инвалидната количка.

Устройството е предназначено да осигурява мобилност на лица, ограничени до седнало положение. Когато се използва без асистент, тя трябва да се използва само от хора, които са физически и психически способни да използват инвалидната количка безопасно (напр. да се задвижват, управляват, спират).



### ВНИМАНИЕ

Инвалидната количка е подходяща за използване от други лица. За тази цел инвалидната количка трябва първо да бъде добре почистена и дезинфекцирана. След това всички компоненти на инвалидната количка трябва да бъдат проверени от оторизиран сервизен представител за общо състояние, износване и да бъдат ремонтирани, ако е необходимо.

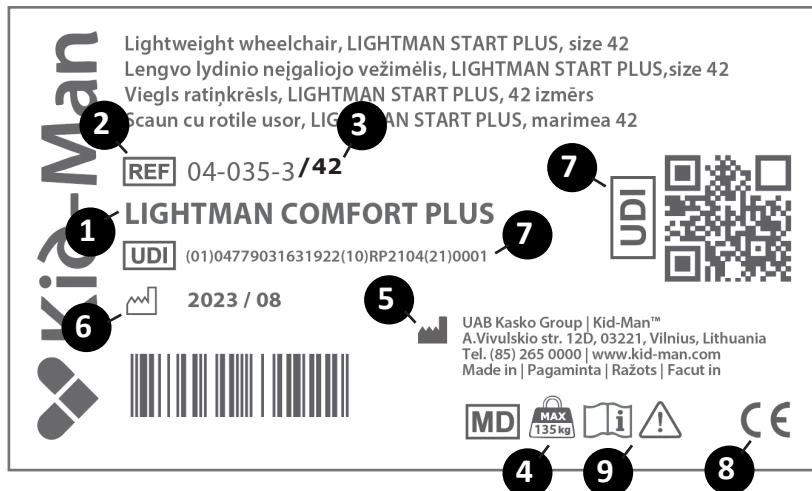


## ЕТИКЕТ НА ПРОДУКТА

**Идентификационният етикет е прикрепен към рамката на вашата инвалидна количка (вижте снимката).**

**Етикетът е прикрепен към продукта.**

1. Име на продукта
2. Модел
3. Размер (ширина на седалката)
4. Максимално натоварване
5. Производител/информация за контакт
6. Дата на производство
7. UDI код
8. Маркировка CE
9. Консултирайте се с инструкциите за употреба



## СЪДЪРЖАНИЕ НА ОПАКОВКАТА

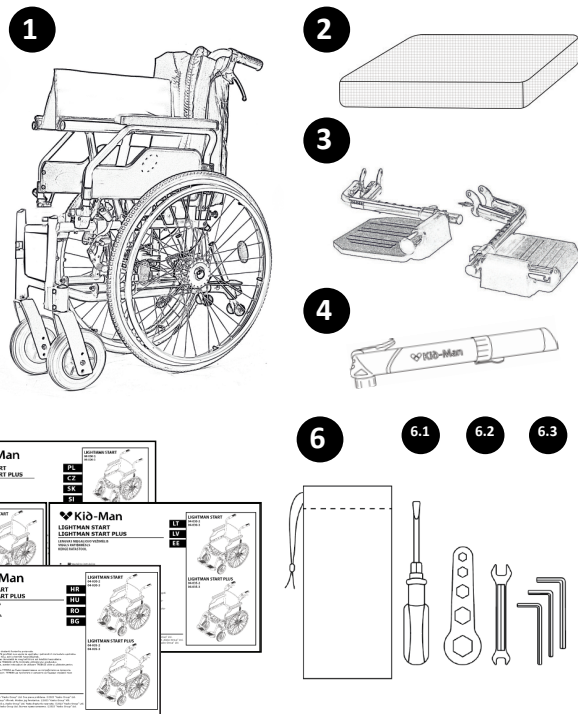
Инвалидните колички LightMan Start и LightMan Start Plus се доставят в картонена опаковка и са почти готови за употреба. Необходимо е само да прикрепите опората за крака към рамката. След разопаковането запазете картонената опаковка, ако е възможно. Може да ви потрябва по-късно за съхранение или за връщане на инвалидната количка. След получаване на пратката, проверете дали не е повредена по време на транспортирането.

Ако видите признаци на повреда, уведомете транспортната компания по същото време.

Проверете съдържанието на пакета и ако някоя от частите по-долу липсва, свържете се с местния търговски представител.

Съдържание на опаковката:

1. 1 x сгъната инвалидна количка
2. 1 x възглавница
3. 1 x чифт опори за крака
4. 1 x помпа (ако задните колела са надуваеми)
5. 1 x инструкции за употреба
6. 1 x набор от инструменти за регулиране:
  - 6.1 1 x отвертка
  - 6.2 1 x гаечен ключ (8 и 10 mm)
  - 6.3 1 x ключ за регулиране
  - 6.4 3 x шестостенен ключ

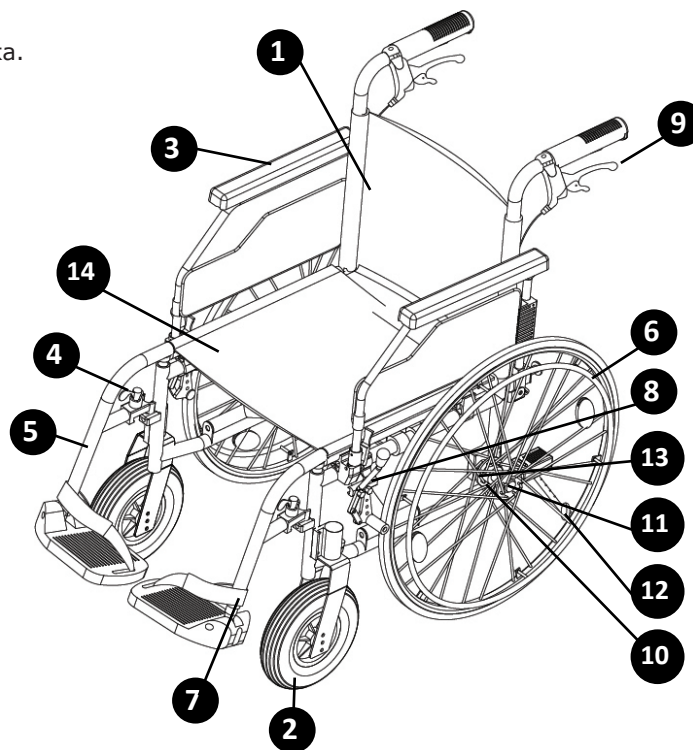


## КОМПОНЕНТИ И ФУНКЦИИ

### Общ преглед

Това е инвалидна количка с механизъм за сгъване на напречна греда и подвижни и свалящи се опори за крака.

1. Облегалка
  2. Предно колело
  3. Подлакътник
  4. Лост за въртене на подложката за крака
  5. Поставка за крака
  6. Задно самоходно колело
  7. Ремък за петите
  8. Спирачен лост
  9. Дръжки за бутане от придружител
  10. Адаптерен блок
  11. Бързо освобождаваща се ос
  12. Механизъм против преобръщане\*
  13. Барабанна спирачка\*
  14. Възглавница
  15. Велкро ленти\*
- \*LightMan Start Plus



**i** **Комплектите на вашата инвалидна количка може да се различават малко от инвалидната количка, описана в това ръководство, поради непрекъснатото развитие на продукта.**

## РАЗГЪВАНЕ И СГЪВАНЕ НА ИНВАЛИДНАТА КОЛИЧКА

За да разгънете инвалидната количка:

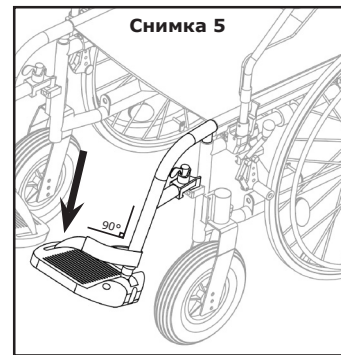
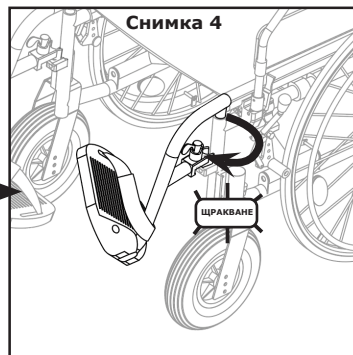
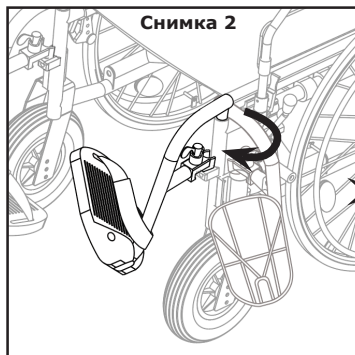
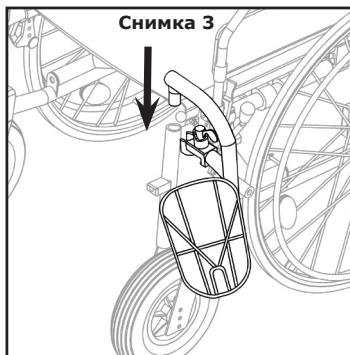
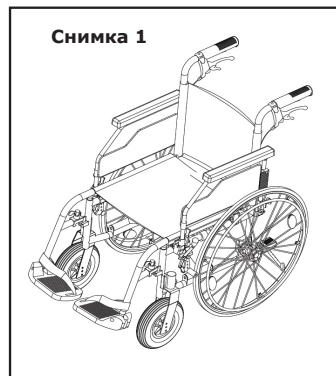
- Поставете инвалидната количка до вас;

С изправена ръка натиснете ръба на седалката, който е най-близо до вас, така че повърхността на седалката да се изравни и тръбите на седалката да са напълно поставени в пластмасовите държачи (снимка 1). Възглавницата на седалката трябва да е поставена добре;

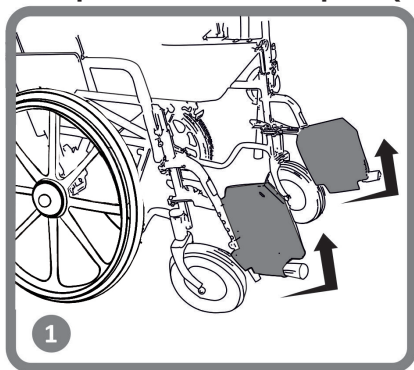
- Поставете опората за крака на местата им (снимка 2);
- Завъртете подложката за крака настрани (снимка 3), за да фиксирате правилната позиция (подложката за крака трябва да стои здраво).
- Поставете опората за крака надолу, както е показано на фигура 4. Положението на апокопата на опората за крака е показано на фигура 5.

**i**

**Не е нужно да изразходвате твърде много енергия. Ако натиснете твърде много, можете да повредите опората за крака (напр. да я счупите).**

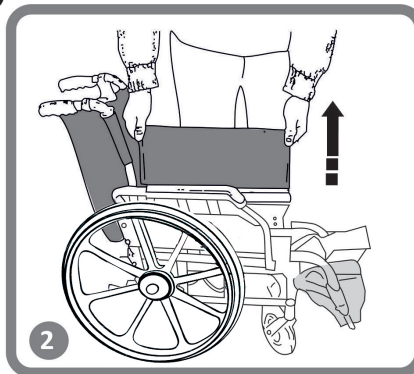


**За да сгънете инвалидната количка, първо  
отстранете опората за крака или обърнете  
нагоре поставките за крака (снимка 6)**

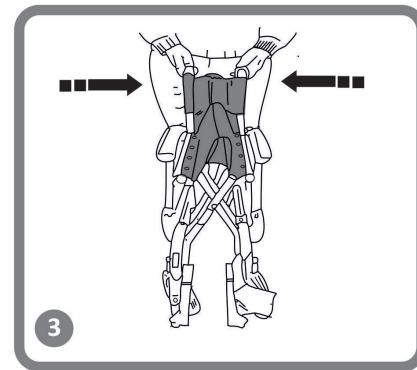


**Снимка 6**

**След това поставете ръцете си върху  
възглавницата на седалката отпред и отзад  
и я издърпайте нагоре (снимка 7)**



**Снимка 7**



**i** За да подготвите инвалидната количка за транспортиране в кола, предлагаме внимателно да свалите задните колела над цялата плаваща ос.



**ПРЕДУПРЕЖДЕНИЕ**

**Опасност от прищипване на пръста!** Внимавайте да не хващате тръбата на седалката.



**ПРЕДУПРЕЖДЕНИЕ**

**Никога не повдигайте инвалидната количка за подвижни части (подлакътници, подложки за крака).** Уверете се, че всички сменяеми части са свалени. Подвижните части в инвалидната количка са подлакътник, опора за крака, задни колела и възглавници. За информация за свалянето им вижте тази инструкция за употреба. След като частите бъдат свалени, сгънете инвалидната количка. След като е сгъната, можете лесно да я повдигнете, като държите с две ръце рамката. Тежестта на повдигане след отстраняване на всички части е около 8 – 10 kg в зависимост от размера на стола и модела.

## ЕКСПЛОАТАЦИЯ



Тази инвалидна количка е проектирана така, че да осигури стабилност при седене. Всяко движение на инвалидната количка влияе върху точката на тежестта, което може да доведе до преобръщане на инвалидната количка. За да увеличите безопасността си, можете да използвате предпазен колан.



### ПРЕДУПРЕЖДЕНИЕ

Няма позиции на точки, предназначени да носят допълнителни товари.

## НАКЛАНЯНЕ НАПРЕД

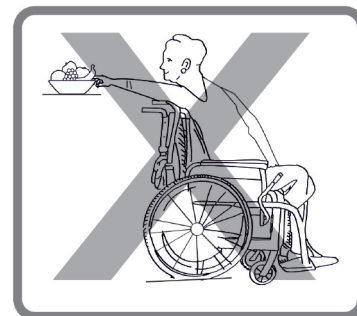
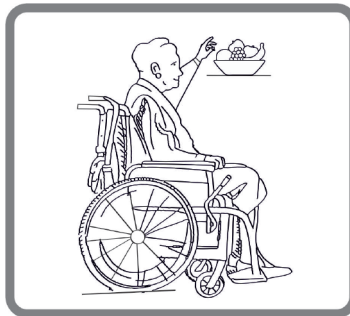


### ПРЕДУПРЕЖДЕНИЕ

**Риск от изпадане.** Ако се наведете напред от инвалидната количка, можете да паднете от нея. Никога не се навеждайте твърде много напред и не се измествайте напред в седалката си, за да достигнете предмет. Не се навеждайте напред между коленете си, за да вземете нещо от пода.

## ДОСТИГАНЕ ДО ПРЕДМЕТ ОТ ИНВАЛИДНАТА КОЛИЧКА

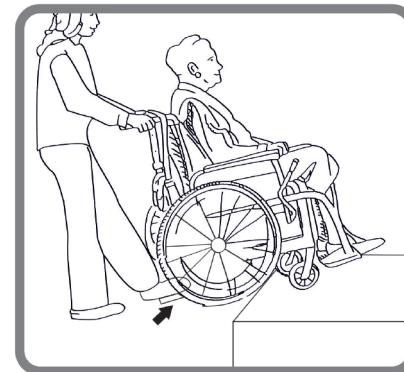
Само ръцете може да се протягат над седалката на инвалидната количка. Тялото и главата трябва да останат в границите на седалката (вижте фигура 8).



Снимка 8

## ДВИЖЕНИЕ ПО ТРОТОАРА

Препоръчваме да имате асистент за придвижване по тротоара. Първо, придружаващото лице поставя инвалидната количка право пред бордюра. След това накланя инвалидната количка назад, докато колелата достигнат бордюра. Накрая бутва инвалидната количка право напред, докато задните колела достигнат до бордюра, и отново бутва количката, докато задните колела преминат през бордюра. (снимка 9).

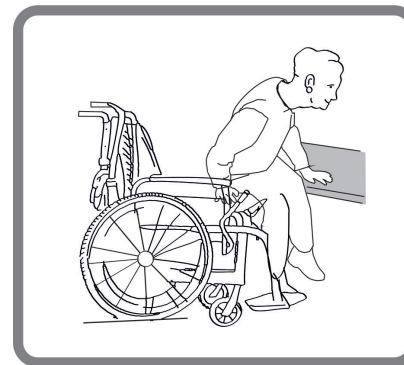


**Снимка 9**

## ПРЕХВЪРЛЯНЕ

Можете сами да се прехвърлите, ако сте достатъчно силни.

Първо, поставете инвалидната количка възможно най-близо до мястото, на което искате да седнете, като колелата сочат напред. Активирайте фиксиращата спиралка (снимка 10). Преместете тялото си към желаното място (снимка 11).



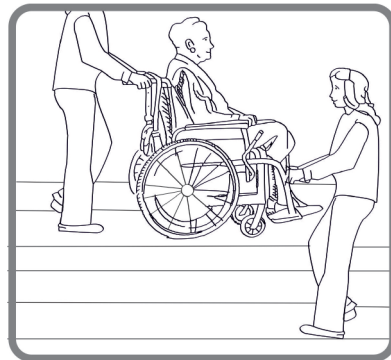
**Снимка 11**

Ако няма опора под вас, докато се движите, използвайте дъска, ако е възможно. Сгънете подложката за крака нагоре и я оставете на страни, за да освободите място. Наведете тялото си напред, докато се подпирате на двата подлакътника, и се изправете. След това преместете тялото си към мястото, където искате да седнете, като същевременно разпределите тежестта си върху ръцете и дланите.

Ако можете да станете и да се изправите сами, можете да смените местата си, като се наведете напред. Ако имате затруднения с това движение, съветваме ви да потърсите съдействие от придружител, за да осигурите лесно и безопасно прехвърляне. Първо, задействайте и двете спиращки и се уверете, че и двете колела сочат напред. Имайте предвид, че не трябва да се подпирате на спиращките. Хванете здраво дръжката на подлакътника и се подпрете на ръцете си, за да се изправите лесно (преди това се уверете, че подлакътникът е добре заключен на мястото). Асистентът може да ви помогне да завършите прехвърлянето. Разположете се възможно най-близо до желаното място. Когато промените позицията си, седнете възможно най-назад, за да предотвратите счупване на винтовете, повреда на възглавниците на седалките или преобръщане на инвалидната количка. Активирайте двете спиращки. Тези спиращки по никакъв начин не трябва да се използват като опора за прехвърляне. Никога не трябва да се подпирате на подложките за крака, докато седите или ставате.

## СТЪЛБИ

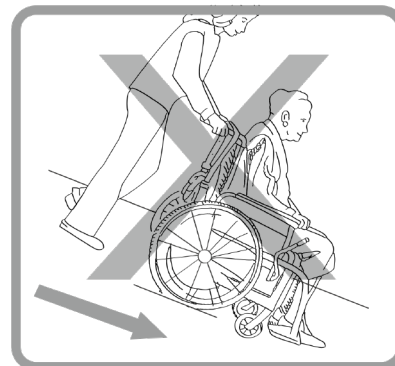
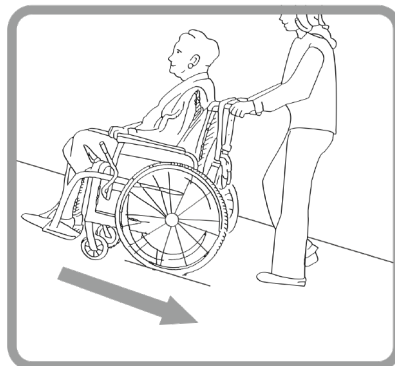
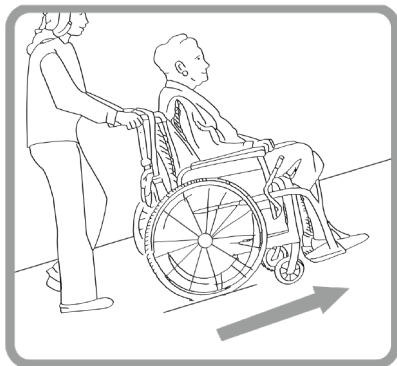
Предлагаме да потърсите помощ от двама души, един пред инвалидната количка и един зад нея, поради факта, че препятствията по стълбите са по-трудни и опасни. Човекът зад инвалидната количка накланя количката назад, докато се балансира. След това бутва инвалидната количка до първото стъпало, хващайки здраво дръжката, за да се подготви да повдигне инвалидната количка. Човекът пред инвалидната количка хваща страните на рамката в предната част на инвалидната количка и повдига стола над стъпалата, докато другото придружаващо лице стъпва на следващото стъпало, повтаряйки първия процес. Не спускайте инвалидната количка, докато не препречите последната стъпка на човека пред нея. Носенето на инвалидна количка надолу по стълбите е същият процес, както беше обяснено по-рано, в обратен ред. (снимка 12).



**Снимка 12**



### КАЧВАНЕ/СПУСКАНЕ ПО РАМПА

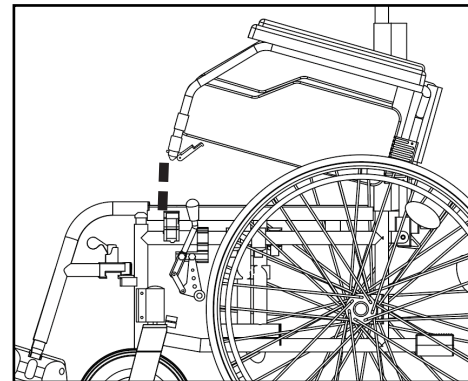


Снимка 13

### РАБОТА НА ПОДЛАКТНИЦИТЕ

Инвалидната количка е оборудвана с повдигащи се и подвижни подлакътници (снимка 14). За да ги обърнете нагоре, натиснете пластмасовия лост, разположен в предната част на подлакътника. Дръжте го натиснат и леко повдигнете подлакътника. Препоръчваме да повдигнете подлакътника при качване или излизане от инвалидна количка от страни.

Докато работите с инвалидна количка, подлакътниците трябва да бъдат заключени. В случай че възникне необходимост от пълно премахване на подлакътника, първо го обърнете, както е обяснено по-горе. След като подлакътникът е обърнат нагоре, хванете пластмасовата дръжка в задната част на подлакътника и я издърпайте. След като я издърпате, подлакътникът е отключен и можете да го извадите. За да го върнете обратно, повторете действията в обратен ред.



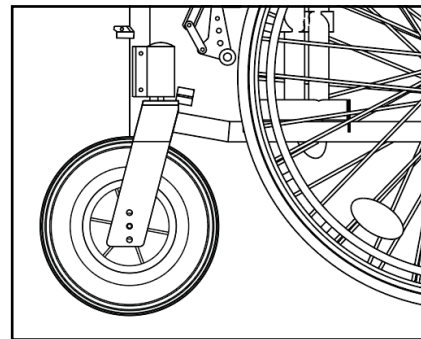
Снимка 14

## РЕГУЛИРАНЕ НА ВИСОЧИНА НА СЕДАЛКАТА

Благодарение на предните и задните колела можете да регулирате височината на седалката. За да регулирате височината на кормилното колело, развийте винта с шестстенния ключ, издърпайте го, поставете колелцето на желаната височина и затегнете отново. (Снимка 15) За да регулирате височината на задното колело, развийте 2 винта с помощта на гаечен ключ и поставете адаптера на задното колело на необходимата височина. След поставяне на място, затегнете го отново. От съображения за безопасност препоръчваме предните и задните колела да са на една и съща височина. Междуосието може да се удължи чрез завъртане на адаптера на 180°. Това увеличава стабилността срещу преобръщане назад.

**i** **Имайте предвид, че задното колело трябва да бъде свалено, докато регулирате адаптера.**

Снимка 15



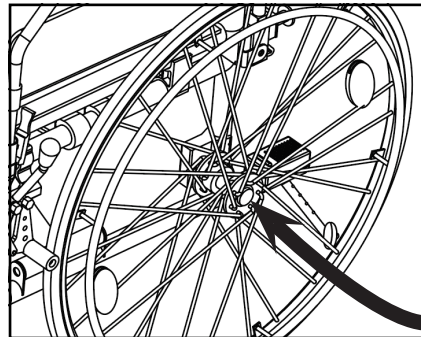
## РАБОТА НА ЗАДНОТО КОЛЕЛО

Вашата инвалидна количка има бързо освобождаваща се ос, нямате нужда от инструмент, за да свалите задното колело.

Просто задръжте рамката с една ръка и натиснете бързо освобождаващата се ос, разположена в центъра на задното колело (снимка 16).

Дръжте я натисната и издърпайте задното колело. За да го поставите обратно, повторете действието в обратния ред.

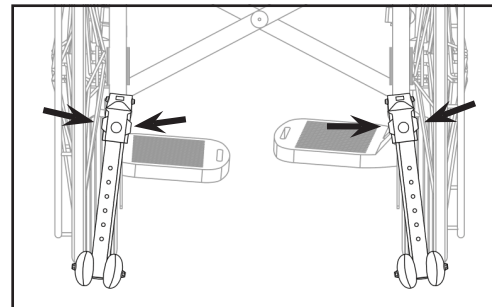
Снимка 16



## МЕХАНИЗЪМ ПРОТИВ ПРЕОБРЪЩАНЕ

Инвалидните колички LightMan Start Plus са оборудвани с колела против преобръщане. Те са фабрично вградени, поради което изискват само малки корекции преди употреба. Целта на механизмите против преобръщане е да предотвратят преобръщането на инвалидната количка назад. Те може да се използват и за помощ при накланяне на инвалидната количка от придружаващо лице. Височината на колелата може да се регулира. За да направите това, издърпайте сребристите дискове към себе си и плъзнете тръбата нагоре или надолу по протежение на скобата (снимка 17). Ако искате да свалите колела, развийте болта, извадете го и издърпайте устройството към него.

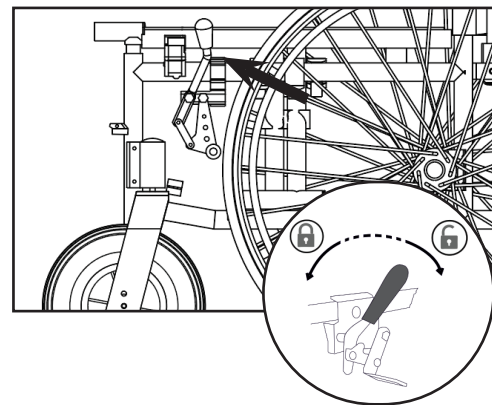
**Снимка 17**



## СПИРАЧКА

Вашата инвалидна количка има спирачки, монтирани на рамката от двете страни. (Снимка 18) След доставянето спирачките се регулират правилно, за да осигурят достатъчно спиране. За да задействате спирачките, хванете спирачния лост и го натиснете напред. Препоръчваме винаги да използвате и двете спирачки едновременно, за да осигурите максимална безопасност. Поради нормалното износване на задното колело, спирачната ефективност може да бъде намалена. За да имате достатъчно спиране, трябва да регулирате позицията на спирачките. За да направите това, използвайте шестстенен ключ и развийте двата винта, разположени в долната част на спирачките. След това бутнете напред или назад и затегнете винтовете. В случай, че преместите адаптера на задното колело на 180°, за да удължите базата на задното колело, е необходимо да преместите спирачките. Използвайте шестстенения ключ, за да развиете спирачното устройство, натиснете го назад и затегнете отново.

**Снимка 18**



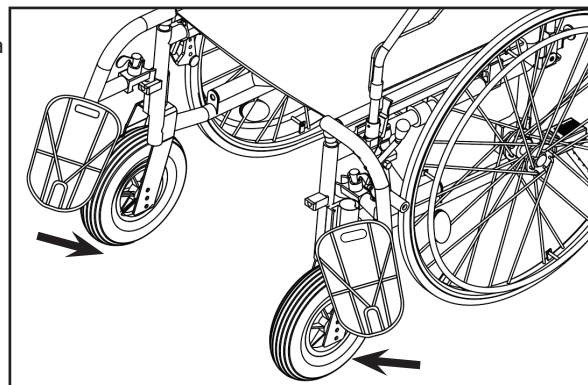
## РАБОТА НА ОПОРАТА ЗА КРАКА

Подложките за крака трябва да бъдат монтирани в предната част на инвалидната количка. Първо, поставете пластмасова част в метална тръба и я натиснете надолу. След това, преместете опората за крака навътре, докато чуete щракване. (Снимка 19) Веднъж застопорена на място, подложката за крака стои стабилно.

### **i** Не смесвайте лявата и дясната опора за крака!

След монтажа пластмасовата поставка за крака трябва да е обърната навътре.

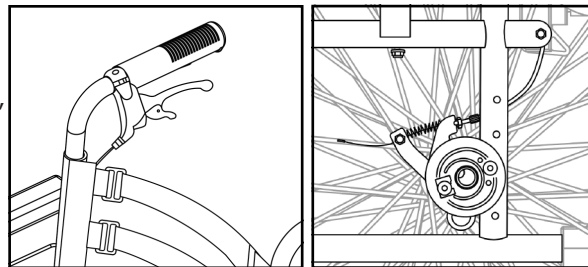
След като напуснете инвалидната количка, подложката за крака трябва да бъде обърната настрани или напълно отстранена. Издърпайте пластмасовия лост нагоре и преместете опората за крака навън. Дължината на опората за крака може да се регулира според нуждите на потребителите. Първо, развийте болта с шестостенен ключ, издърпайте болта и го затегнете отново в желаната позиция.



Снимка 19

## БАРАБАННА СПИРАЧКА

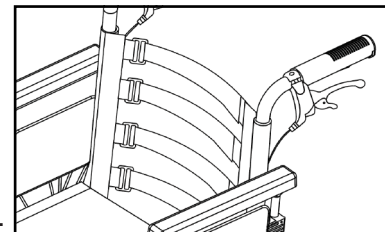
Версията LightMan Start Plus е оборудвана с барабанна спирачка, която трябва да се управлява само от придружаващо лице чрез спирачния лост, разположен на дръжките за бутане (снимка 20). Барабанната спирачка трябва да се използва както като блокираща спирачка, така и като работна спирачка (фигура 20). Когато се използва като работна спирачка, тя осигурява добре регулирано забавяне. Функцията за блокираща спирачка се използва за паркиране. За да заключите спирачката, дръпнете спирачния лост и натиснете заключващия лост нагоре. За да освободите блокиращата спирачка, дръпнете леко спирачния лост нагоре и заключващият механизъм се освобождава автоматично. За постигане на оптимална спирачна ефективност, спирачната сила се настройва с помощта на регулиращия винт. Спирачната сила се увеличава чрез развиване на регулиращия винт и намалява чрез затягането му.



Снимка 20

## ВЕЛКРО ЛЕНТИ

Моделът LightMan Start Plus има велкро ленти на облегалката, които помагат за регулиране на нивото на комфорт (снимка 21). За да регулирате нивото на комфорт, свалете капака на облегалката, разлепете велкро лентите, задайте вашето ниво на комфорт и залепете отново лентите.



Снимка 21

## ГУМА

Предните колела на инвалидната количка са твърди (PU). Задните колела са пневматични (серия 04-030-2) или твърди PU (серия 04-030-3).

Препоръчителното въздушно налягане е посочено върху гумата (уверете се, че винаги е между минималната и максималната стойност, дадени по-долу):

	Мин.- макс. налягане		
Размер на гумата 24" (37 – 540 mm)	3 – 4,6 бара	300-460 kPa	44-65 psi

За ваша безопасност периодично проверявайте налягането на въздуха в гумите (вижте глава „ТЕХНИЧЕСКО ОБСЛУЖВАНЕ“). Ако забележите, че въздушното налягане е твърде ниско, надуйте ги с помощта на помпата, която е включена в доставката. В случай че гумите не задържат въздуха или има очевидно износване на външната гума, незабавно уведомете сервизната компания.



### ПРЕДУПРЕЖДЕНИЕ

**Забранено е използването на инвалидна количка с гуми без въздух.**

## ТЕХНИЧЕСКО ОБСЛУЖВАНЕ

За да осигурите безопасна и надеждна работа, извършвайте редовно описаните по-долу проверки и поддръжка или ги оставете да се извършват от друго лице.

По-долу ще намерите препоръчителен график за техническо обслужване.

	Преди употреба	Веднъж седмично	Веднъж месечно	Веднъж годишно
Проверете налягането на гумите		X		
Проверете дали задните колела са поставени правилно		X		
Визуална проверка		X		
Проверете механизма за сгъване			X	
Проверете спирачките	X		X	
Почистете предните колела			X	
Инвалидната количка трябва да бъде проверена от оторизиран търговец				X



### ПРЕДУПРЕЖДЕНИЕ

**Ремонтът, почистването или регулирането на инвалидната количка трябва да се извършват от оторизиран сервиз, докато в инвалидната количка не седи човек.**

### ПОЧИСТВАНЕ И ДЕЗИНФЕКЦИЯ

Използвайте влажната кърпа, за да почистите рамката, както и пластмасовите части. Използването на мек препарат за по-упорити замърсявания също е възможно. Колелата може да се почистват с мокра четка от синтетични влакна (използването на телена четка не е разрешено). Подложките на седалката и облегалката може да се перат. Използвайте мек почистващ препарат. Използвайте обикновен неагресивен дезинфектант. Ако не сте сигурни дали този, който използвате, е подходящ за дезинфекция, свържете се с местния представител.

Пясъкът и морската вода може да повредят лагерите, а стоманените части може да ръждясват, ако повърхността е повредена. Излагайте инвалидната количка на пясък и морска вода само за кратки периоди и я почиствайте след всяко пътуване до плажа.

Инвалидната количка може да се дезинфекцира чрез пръскане или избърсване с тествани, одобрени дезинфектанти.

Напръскайте мек почистващ и дезинфекциращ продукт и следвайте инструкциите, дадени от производителя.

## СЪХРАНЕНИЕ

Инвалидната количка трябва да се съхранява на сухо място, далеч от пряка слънчева светлина. Когато се съхранява, инвалидната количка може да се сгъне. Инвалидната количка трябва да се поддържа чиста и без прах. Това може да стане с кърпа за прах или влажна кърпа и неагресивен почистващ препарат. Почиствайте редовно, използвайте неутрален почистващ препарат с общо предназначение и топла вода. Проверете годността на почистващите препарати или детергенти преди употреба. Не използвайте абразивни почистващи препарати, тъй като това ще увреди трайно повърхността и ще анулира всякаква гаранция.



### ПРЕДУПРЕЖДЕНИЕ

Инвалидната количка не трябва да бъде постоянно излагана на температури по-високи от +40°C. В противен случай рамката, както и седалката, облегалката и подлакътниците може да се нагреят, което може да причини изгаряния.



### ПРЕДУПРЕЖДЕНИЕ

Никога не съхранявайте други предмети върху инвалидната количка.

След дългосрочно съхранение (повече от 3 месеца) инвалидната количка трябва да бъде прегледана (вижте глава „ТЕХНИЧЕСКО ОБСЛУЖВАНЕ“).

Условия на околната среда

Дръжте инвалидната количка при следните условия:

- Ограничение на температурата – 20°C до + 40°C;
- Относителна влажност 20% до 75%;
- Атмосферно налягане 800 hPa до 1060 hPa.

## ПОВТОРНА УПОТРЕБА

Инвалидната количка е подходяща за повторна употреба. Трябва да се предприемат следните действия: Почистване и дезинфекция (вижте глава „ПОЧИСТВАНЕ И ДЕЗИНФЕКЦИЯ“); Проверка (вижте глава „ТЕХНИЧЕСКО ОБСЛУЖВАНЕ“).

Инвалидната количка трябва да бъде адаптирана за новия потребител в съответствие със сервизната документация.

## ИЗХВЪРЛЯНЕ

Бъдете наясно с околната среда и изхвърлете вашата инвалидна количка правилно. Изхвърлянето подлежи на национални и местни разпоредби.

За правилно рециклиране на инвалидна количка се свържете с местната общност, съоръжението за изхвърляне или нашия сервизен отдел.

## СПЕЦИФИКАЦИЯ

Ширина на седалката	390 mm	420 mm	450 mm	480 mm	510 mm	540 mm
LightMan Start	04-030-2/39 04-030-3/39	04-030-2/42 04-030-3/42	04-030-2/45 04-030-3/45	04-030-2/48 04-030-3/48	04-030-2/51 04-030-3/51	04-030-2/54 04-030-3/54
LightMan Start Plus (с барабанни спирачки)	04-035-2/39 04-035-3/39	04-035-2/42 04-035-3/42	04-035-2/45 04-035-3/45	04-035-2/48 04-035-3/48	04-035-2/51 04-035-3/51	04-035-2/54 04-035-3/54
Обща дължина	1150 mm					
Обща ширина	Ширина на седалката над 200 mm					
Обща височина	900 - 1000 mm					
Дълбочина на седалката	410 mm					
Височина на седалката	470 - 520 mm					
Височина на облегалката	440 mm					
Дължина на поставката за крака	340 - 450 mm					



Височина на подлакътника	230 mm
Размер на предните колела	200 x 45 mm (3 positions)
Размер на задното колело	610 x 35 mm (4 positions)
Тегло	от 15,2 kg
Максимално безопасно натоварване	125 kg
Рамка	Алуминий
Тапицерия	Найлон



**Всички използвани материали са защитени от корозия. Използваме само съвместими с REACH материали и компоненти.**

## ИНЦИДЕНТИ

**Всеки сериозен инцидент, възникнал във връзка с устройството, трябва да бъде докладван на UAB Kasko Group | Kid-Man® и на компетентния орган на държавата членка, в която е установен потребителят и/или пациентът.**

### Контакти

UAB Kasko Group | Kid-Man® (регистрирана търговска марка Kid-Man)

Адрес A.Vivulskio 12D, Вилнюс, Литва,

Телефон +370 5 265 0000

Имейл info@kid-man.com

Уебсайт www.kid-man.com

JAMSTVENI LIST / GARANCIALEVÉL / CARD DE GARANȚIE / ГАРАНЦИОННА КАРТА

<p>Naziv proizvoda Termék neve Denumirea produsului Име на продукт</p>	<p>Model Modell Model Модел</p>	<p>Datum kupnje (umetak) A vásárlás időpontja (melléklet) Data achiziției (a se introduce) Дата на закупуване (посчете)</p>	<p>Jamstveno razdoblje Garanciális időszak Perioada de garanție Гаранционен срок</p>
<p><b>HR</b> Lagana invalidska kolica <b>HU</b> Kőnnyű kerekesszék <b>RO</b> Scaun cu rotile ușor <b>BG</b> Лека инвалидна количка</p>	<p>04-030-2 04-035-3 04-030-3 04-035-2</p>	<p>24</p>	<p>Mjeseca Hónap De Luni Месеца</p>

Published by UAB Kasko Group

A. Vivulskio g. 12D, 03221 Vilnius, Lietuva  
• Tel. +370 5 265 0000 • www.kid-man.com • info@kid-man.com •

Date 2019-03-18

Date of last update 2026-03-19



Mjesto za serijski broj (SN)  
Helyszín  
Loc pentru SN  
Място за СН

Vaš zastupnik  
Forgalmazója  
Dealerul dumneavoastră  
Вашият представител