



LIGHTMAN START

LIGHTMAN START PLUS

LEKKI WÓZEK INWALIDZKI
LEHKÝ INVALIDNÍ VOZÍK
LEKKI WÓZEK INWALIDZKI
LAHEK INVALIDSKI VOZIČEK



- PL** Instrukcja obsługi
- CZ** Návod k použití
- SK** Návod na použitie
- SI** Navodila za uporabo



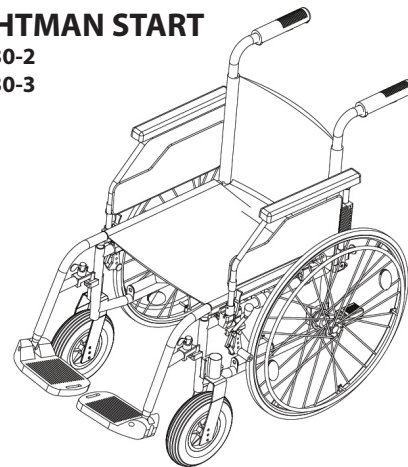
- PL** Niniejszą instrukcję obsługi POWINIEN otrzymać użytkownik produktu. PRZED ROZPOCZĘCIEM korzystania z tego produktu należy przeczytać niniejszą instrukcję obsługi i zachować ją do wglądu w przyszłości.
- CZ** Tento návod k použití MUSÍ být vydán uživateli produktu. NEŽ tento produkt použijete, MUSÍTE si přečíst tento návod k použití a uschovat si jej pro budoucí potřebu.
- SK** Tento návod sa MUSÍ odovzdať používateľovi výrobku. PRED použitím si pozorne prečítajte tento návod na použitie a uschovajte ho pre prípad potreby v budúcnosti.
- SI** Ta navodila za uporabo je TREBA izročiti uporabniku izdelka. PRED uporabo tega izdelka je TREBA skrbno prebrati ta navodila za uporabo in jih shraniti za morebitno prihodnjo uporabo.

„Kid-Man“ jest zarejestrowanym znakiem towarowym firmy „Kasko Group” Ltd. Wszelkie prawa zastrzeżone. ©2026 „Kasko Group” Sp. „Kid-Man” je platná obchodní známka společnosti „Kasko Group” Ltd. Všechna práva vyhrazena. ©2026 „Kasko Group” Ltd. „Kid-Man” je legitična ohranná známka spoločnosti „Kasko Group” Ltd. Všetky práva vyhradené. ©2026 „Kasko Group” Ltd. »Kid-Man« je zakonita blagovna znamka družbe »Kasko Group Ltd.« Vse pravice pridržane. ©2026, “Kasko Group” Ltd.

LIGHTMAN START

04-030-2

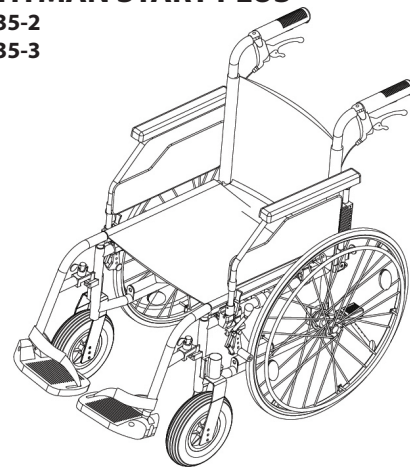
04-030-3



LIGHTMAN START PLUS

04-035-2

04-035-3



PL

OZNACZENIA

W niniejszej instrukcji obsługi ostrzeżenia są oznaczone symbolami. Oznaczenia ostrzegawcze posiadają nagłówek wskazujący stopień zagrożenia lub podstawowe informacje.

i

Zawiera podstawowe informacje, zalecenia i informacje dotyczące wydajnego, bezproblemowego użytkowania.



Ostrzeżenie / Uwaga — aby wskazać, że podczas obsługi urządzenia konieczne jest zachowanie ostrożności. Aby wskazać, że w danej sytuacji wymagana jest uważność osoby obsługującej lub działanie osoby obsługującej w celu uniknięcia niepożądanych konsekwencji.

Uwaga! Ten znak jest używany przy bardzo ważnych częściach związanych z twoim bezpieczeństwem. Proszę zapoznać się z instrukcją obsługi.

INFORMACJE DOTYCZĄCE BEZPIECZEŃSTWA**OSTRZEŻENIE**

Każde inne lub nieprawidłowe użycie może prowadzić do niebezpiecznych sytuacji.

**OSTRZEŻENIE**

Ryzyko wypadku i poważnych obrażeń. Niewłaściwie wyregulowany wózek inwalidzki może doprowadzić do wypadków z poważnymi obrażeniami. Regulacja wózka inwalidzkiego powinna być zawsze realizowana przez autoryzowanego sprzedawcę.

**OSTRZEŻENIE**

Ryzyko związane ze stylem jazdy nieodpowiednim do warunków. Istnieje ryzyko poślizgu na mokrej nawierzchni, żwirze lub nierównym terenie. Zawsze dostosuj prędkość i styl jazdy do warunków (pogoda, nawierzchnia, indywidualne umiejętności itp.).



OSTRZEŻENIE

Ryzyko zranienia. Podczas zderzenia możesz doznać obrażeń części ciała, wystających poza wózek inwalidzki (np. stóp lub dłoni). Unikać zderzeń bez hamulca; Nigdy nie wjeżdżaj w obiekt czołowo; Ostrożnie przejeżdżaj przez wąskie przejścia.



OSTRZEŻENIE

Ryzyko związane z brakiem kontroli nad wózkiem. Przy dużej prędkości możesz stracić kontrolę nad wózkiem i przewrócić się. Nigdy nie przekraczaj prędkości 7 km/h. Unikaj kolizji. Nie korzystaj ze schodów ruchomych. Nie cofaj po powierzchni pochyłej.



UWAGA

Ryzyko poparzenia. Elementy wózka inwalidzkiego mogą się nagrzewać pod wpływem zewnętrznych źródeł ciepła. Nie wystawiaj wózka na działanie silnych promieni słonecznych przed użyciem. Przed użyciem sprawdź temperaturę wszystkich elementów, które mają kontakt ze skórą.



UWAGA

Ryzyko przytraśnięcia palców. Zawsze istnieje ryzyko, że np. palce lub ramiona mogą dostać się w ruchome części wózka inwalidzkiego.



OSTRZEŻENIE

Ryzyko wypadku. Nieprawidłowo ustawione lub niesprawne urządzenia zabezpieczające (hamulce, zabezpieczenie przed wywrotką) mogą być przyczyną wypadków. Przed użyciem wózka zawsze sprawdzaj, czy urządzenia zabezpieczające działają i regularnie zlecaj ich kontrolę autoryzowanemu sprzedawcy.










OSTRZEŻENIE

Ryzyko wypadku. W celu prawidłowego i bezpiecznego użytkowania zalecamy przestrzegać instrukcje bezpieczeństwa podczas korzystania z wózka inwalidzkiego. Ten wózek inwalidzki został zaprojektowany tak, aby zapewnić stabilność podczas siedzenia. Każdy ruch na wózku wpływa na zmianę punktu ciężkości, co może spowodować przewrócenie się wózka.



OSTRZEŻENIE

Ryzyko zadławienia. Należy chronić dzieci w wieku poniżej pięciu lat przed łatwym dostępem do wózka inwalidzkiego, ze względu na małe elementy użyte do budowy wózka - dzieci mogą je połknąć lub zakrztusić się nimi.

-  **UWAGA**
Wózek jest przeznaczony do użytkowania tylko przez jedną osobę.
-  **UWAGA**
Podczas ruchu trzymaj stopy na płytach podnóżków. Nie stawać na podnóżkach. Cały czas utrzymuj odpowiednią równowagę. Użytkownicy nie powinni przesuwac swojego środka ciężkości poza obszar siedzenia.
-  **UWAGA**
Zalecamy skonsultowanie się z pracownikiem służby zdrowia w celu uzyskania porady dotyczącej sadzania na wózku i przesadzania osoby z wózka inwalidzkiego. Podczas przemieszczania należy zawsze zaciągnąć hamulec postojowy. Hamulce wózka inwalidzkiego i hamulce postojowe nie nadają się do spowalniania wózka inwalidzkiego.
-  **UWAGA**
Uważaj na zagrożenia w swoim otoczeniu, takie jak wąskie drzwi, stopnie schodów, sprzęt gospodarstwa domowego, zabawki itp. Nie sięgaj po przedmioty dalej, niż na odległość wyciągniętej ręki.
-  **OSTRZEŻENIE**
Ryzyko wypadku. Nie próbuj przemieszczać wózek w górę lub w dół po pochyłej powierzchni pokrytej warstwą wody, lodu lub oleju. Nie próbuj zatrzymywać wózka inwalidzkiego na pochyłej powierzchni.
-  **OSTRZEŻENIE**
Ryzyko wypadku. Nie próbuj przejeżdżać przez krawężniki lub przeszkody. Może to doprowadzić do przewrócenia się wózka i spowodować obrażenia ciała lub uszkodzenie wózka.
-  **WARNING**
Ryzyko wypadku. Nigdy nie zostawiaj pustego wózka inwalidzkiego na pochyłości lub w innym miejscu, które może spowodować obrażenia osób znajdujących się w pobliżu lub uszkodzenie przedmiotów. Przewidywany okres użytkowania wynosi 5 (pięć) lat, przy założeniu, że produkt jest używany codziennie i zgodnie z zasadami bezpieczeństwa, instrukcjami dotyczącymi konserwacji i użytkowania określonymi w niniejszej Instrukcji obsługi.
Po tym czasie wózek musi zostać poddany recyklingowi. Nie wyrzucaj wózka razem ze zwykłymi odpadami (patrz rozdział „UTYLIZACJA”).

OGÓLNE

WPROWADZENIE

Niniejsza instrukcja obsługi zawiera ważne informacje dotyczące obchodzenia się z produktem. W celu zapewnienia bezpieczeństwa podczas użytkowania produktu należy dokładnie zapoznać się z Instrukcją użytkowania i stosować się do wskazówek dotyczących bezpieczeństwa.

Wózek inwalidzki LightMan jest dostępny w dwóch różnych wersjach - LightMan Start i LightMan Start Plus. Wersja „Plus” została wzbogacona o hamulce bębnowe kontrolowane przez asystenta. Można zidentyfikować typ wózka i jego indywidualny numer identyfikacyjny czytając etykietę naklejoną na płytce podłokietnika i metalowym krzyżaku pod siedziskiem.

Np. Okrągła naklejka z numerem (np. 39) na osłonie fartucha oznacza, że rozmiar (szerokość siedziska) wózka to 39 cm.

Należy pamiętać, że w tym dokumencie mogą znajdować się sekcje, które nie odnoszą się posiadanego produktu, ponieważ dokument ten dotyczy wszystkich dostępnych modeli. Jeśli nie określono inaczej, każda sekcja w tym dokumencie dotyczy wszystkich modeli produktu.

PRZEDMOWA

Dziękujemy za zaufanie okazanie firmie Kid-Man. Każdy produkt jest fabrycznie sprawdzany i w idealnym stanie. Życzymy powodzenia i mamy nadzieję, że wózek inwalidzki UAB Kasko Group | Kid-Man® będzie miał pozytywny wpływ na Wasze codzienne życie.

GWARANCJA

Udzielamy gwarancji na okres 24 miesięcy od daty zakupu. Wszelkie nieautoryzowane modyfikacje przeprowadzone bez zgody producenta powodują wygaśnięcie odpowiedzialności producenta. Obejmuje to przekraczanie maksymalnych obciążeń użytkowania i używanie produktu w niewłaściwy sposób. Gwarancja jest ważna tylko z właściwie wypełnioną kartą gwarancyjną. UAB Kasko Group | Kid-Man® (zwany dalej Producentem) po otrzymaniu reklamowanego towaru od kupującego w ciągu 4 tygodni podejmuje decyzję o rozpatrzeniu reklamacji w ramach gwarancji. Jeśli problem nie jest objęty gwarancją, a klient wyrazi na to zgodę, Producent, jeśli to możliwe, naprawi problem. Wszelkie koszty, w tym koszty transportu, ponosi klient. Naprawa gwarancyjna nie powoduje przedłużenia gwarancji.

OGRANICZENIE ODPOWIEDZIALNOŚCI

Producent nie ponosi odpowiedzialności za szkody powstałe w wyniku:

- użytkowania niezgodnego z Instrukcją;
- nieprawidłowego użytkowania;
- naturalnego zużycia;
- nieprawidłowego montażu lub kalibracji przez nabywcę lub modyfikacje techniczne osób trzecich
- używania niezatwierdzonych dodatków innych firm zamiast dodatków zatwierdzonych przez Producenta
- nieautoryzowanych modyfikacji i/lub użycia nieodpowiednich części zamiennych

NORMY I PRZEPISY

Wózek spełnia wymagania:

- a) normy EN 12183:2022 Ręczne wózki inwalidzkie – Wymagania i metody badań;
- b) ROZPORZĄDZENIA (UE) 2017/745 PARLAMENTU EUROPEJSKIEGO I RADY z dnia 5 kwietnia 2017 r. w sprawie wyrobów medycznych zmieniającego dyrektywę 2001/83/WE, rozporządzenia (WE) nr 178/2002 oraz rozporządzenia (WE) nr 1223/2009 oraz uchylającego dyrektywy Rady 90/385/EWG i 93/42/EWG.

OKRES EKSPLOATACJI

Przewidywany okres użytkowania wynosi 5 (pięć) lat, przy założeniu, że produkt jest używany codziennie i zgodnie z zasadami bezpieczeństwa, instrukcjami dotyczącymi konserwacji i użytkowania określonymi w niniejszej Instrukcji obsługi. Po tym czasie wózek musi zostać poddany recyklingowi. Nie wyrzucaj wózka razem ze zwykłymi odpadami (patrz rozdział „UTYLIZACJA”).

INFORMACJE O PRODUCENCIE

Producent: UAB „Kasko Group” (zarejestrowany znak towarowy Kid-Man)
Adres A.Vivulskio 12D, Wilno, Litwa,
Telefon +370 5 265 0000
E-mail info@kid-man.com
Strona internetowa www.kid-man.com

INFORMACJE O PRODUKCIE

Nazwa produktu (produktów): LIGHTMAN START & LIGHTMAN START PLUS
Produkt: LEKKI WÓZEK RĘCZNY
Model: 04-030-2; 04-030-3; 04-035-2; 04-035-3.



Ostrzeżenie

Ryzyko wypadku i poważnych obrażeń. Wózek inwalidzki nie jest przeznaczony do użytku w pojazdach mechanicznych.

PRZEZNACZENIE I WSKAZANIA

Wózek inwalidzki LIGHTMAN START & LIGHTMAN START PLUS jest napędzany ręcznie i powinien być używany wyłącznie do samodzielnego lub wspomaganego transportu osoby niepełnosprawnej z tymczasową (np. złamanie kości lub uraz nogi lub stopy) lub długotrwałą (np. porażenie, problemy układu mięśniowo-szkieletowego, problemy neurologiczne, problemy z równowagą lub chodzeniem) niezdolnością do pokonywania pieszo większych odległości lub problemami z poruszaniem się. Może być używany zarówno wewnątrz, jak i na zewnątrz. Wózek porusza się za pomocą ruchomych obręczy pchających, zamontowanych na tylnych kołach, lub jest pchany przez asystenta/opiekuna.

i Ten wózek jest sprzedawany zgodnie ze skierowaniem od specjalisty i powinien być dostosowany do stanu zdrowia użytkownika.

PRZECIWWSKAZANIA

Nie są znane przeciwwskazania do użytkowania wózka zgodnie z przeznaczeniem.

WSKAZANI UŻYTKOWNICY

Wózek inwalidzki LIGHTMAN START & LIGHTMAN START PLUS przeznaczony jest do poruszania się osób od 15 roku życia (młodzieży i dorosłych) o maksymalnym udźwigu 125 kg lub 150 kg (tylko dla szerokości siedziska 51 cm i 54 cm). Maksymalny wiek do korzystania z wózka inwalidzkiego nie jest określony i zależy od osoby.



OSTRZEŻENIE

Ryzyko wypadku. Zabrania się przekraczania maksymalnego bezpiecznego obciążenia wózka.

Urządzenie przeznaczone jest do zapewniania mobilności osobom ograniczonym do pozycji siedzącej. W przypadku korzystania z wózka bez asystenta powinny go używać wyłącznie osoby fizycznie i psychicznie zdolne do bezpiecznego korzystania z wózka (np. napędzania, kierowania, hamowania).



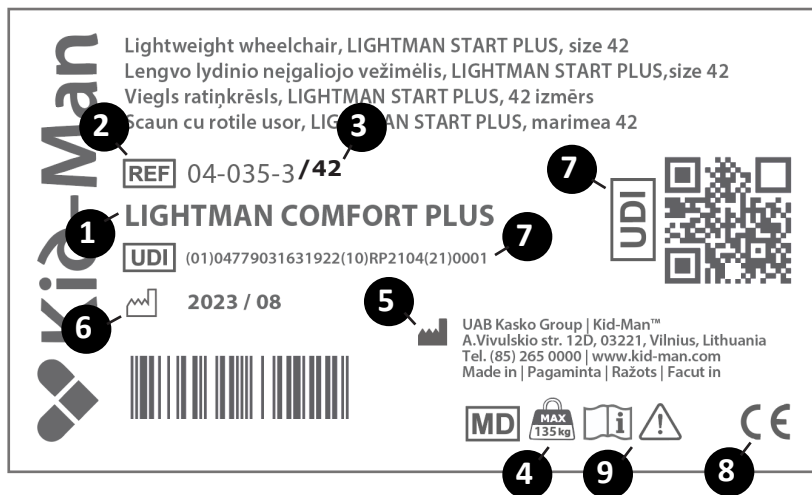
UWAGA

Wózek inwalidzki może być użytkowany przez inne osoby. W tym celu wózek należy najpierw dokładnie wyczyścić i zdezynfekować. Następnie wszystkie elementy wózka muszą zostać sprawdzone przez autoryzowanego sprzedawcę serwisu pod kątem ogólnego stanu, zużycia i naprawy w razie potrzeby.

ETYKIETA PRODUKTU

**Etykieta identyfikacyjna jest przymocowana do ramy wózka inwalidzkiego (patrz rysunek).
Etykieta jest dołączona do produktu.**

1. Nazwa produktu
2. Wzór
3. Rozmiar (szerokość siedziska)
4. Maksymalne obciążenie
5. Producent / dane kontaktowe
6. Data producenta
7. Kod UDI
8. Znak CE
9. Zapoznaj się z instrukcją użytkowania



ZAWARTOŚĆ OPAKOWANIA

Wózki inwalidzkie LightMan Start i LightMan Start Plus są dostarczane w kartonowym opakowaniu i są prawie gotowe do użycia. Wystarczy przymocować do ramy zestaw dwóch podnóżków. Po rozpakowaniu prosimy zachować opakowanie kartonowe, jeśli to możliwe. Może być potrzebny później do przechowywania lub zwrotu wózka.

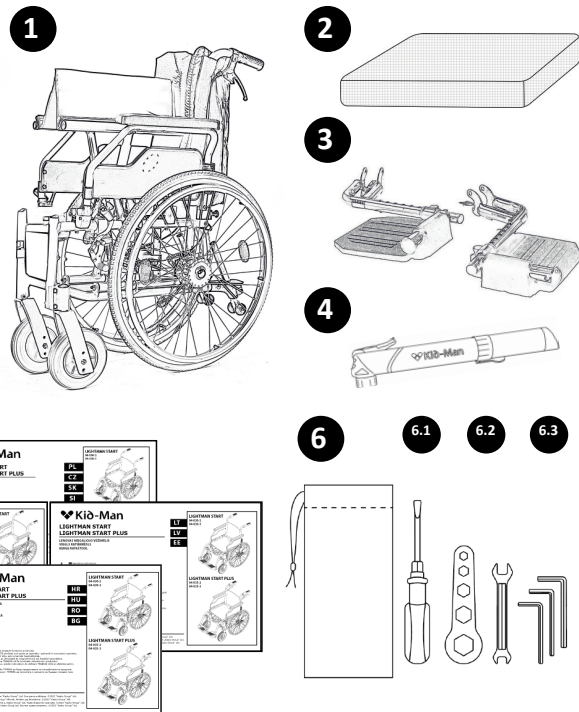
Po otrzymaniu przesyłki prosimy o sprawdzenie, czy nie uległa ona uszkodzeniu w transporcie.

W przypadku zauważenia uszkodzeń należy od razu powiadomić firmę transportową.

Sprawdź zawartość opakowania i jeśli brakuje którejkolwiek z poniższych części, skontaktuj się z lokalnym sprzedawcą.

Zawartość opakowania:

1. 1 x składany wózek inwalidzki
2. 1 x poduszka
3. 1 x para podnóżków
4. 1 x pompka (jeśli tylne koła są pompowane)
5. 1 x Instrukcja użytkowania
6. 1 x zestaw narzędzi do regulacji:
 - 6.1 1 x śrubokręt
 - 6.2 1 x klucz płaski (8 i 10 mm)
 - 6.3 1 x klucz do regulacji
 - 6.4 3 x klucz imbusowy

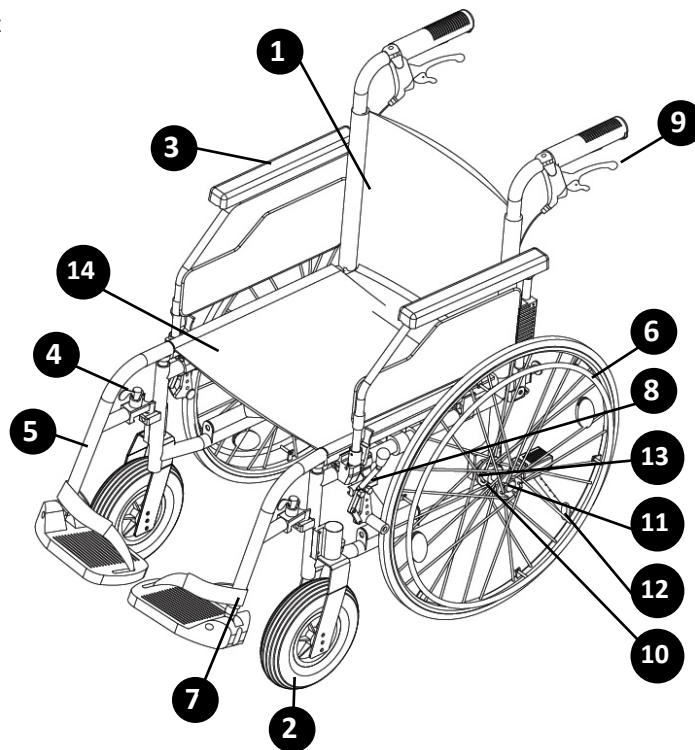


CZĘŚCI SKŁADOWE I FUNKCJE

Przegląd

Jest to wózek inwalidzki z poprzecznym mechanizmem oraz odchylanymi i zdejmowanymi podnóżkami.

- 1 Oparcie
 - 2 Kółko przednie
 - 3 Podłokietnik
 - 4 Dźwignia odchylania podnóżka
 - 5 Podnóżek
 - 6 Tylne koło samobieżne
 - 7 Pasek na piętę
 - 8 Dźwignia hamulca
 - 9 Uchwyty do pchania wózka przez opiekuna
 - 10 Blok adaptera
 - 11 Oś szybkozamykająca
 - 12 Zabezpieczenie przed wywrotką*
 - 13 Hamulec bębnowy*
 - 14 Poduszka
 - 15 Paski na rzepy*
- *LightMan Start Plus



i *Konstrukcja twojego wózka inwalidzkiego może nieznacznie różnić się od wózka inwalidzkiego opisanego w tej instrukcji ze względu na ciągły rozwój produktu.*

ROZKŁADANIE I SKŁADANIE WÓZKA

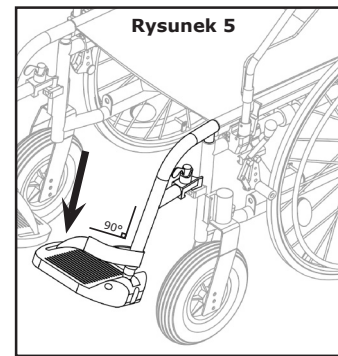
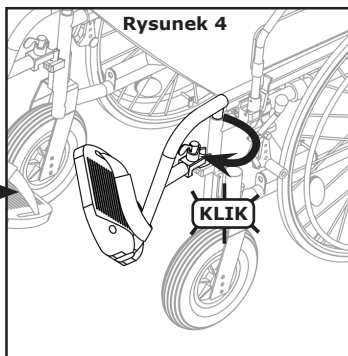
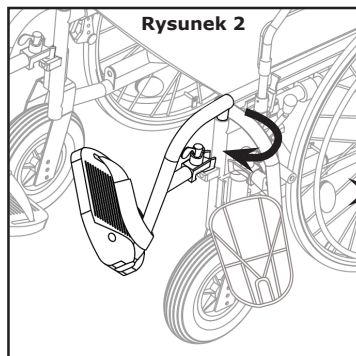
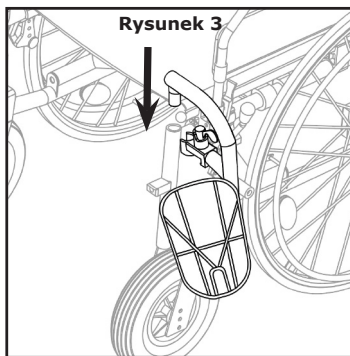
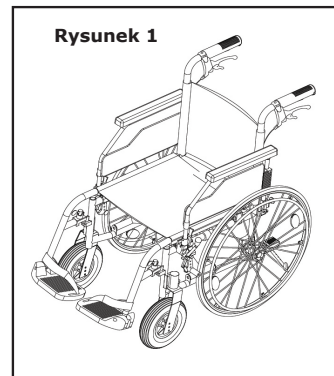
Aby rozłożyć wózek:

- Ustaw wózek obok siebie;
- Trzymając płasko dłoń, naciśnij najbliższą krawędź siedziska, tak aby powierzchnia siedziska była spłaszczona, a rurki siedziska całkowicie ułożyły się w plastikowych uchwytach (Rys.1). Poduszka siedziska musi być całkowicie rozłożona;
- Umieść podnóżki na właściwych miejscach (Rys. 2);
- Obróć podnóżek na bok (Rys. 3), aby ustawić właściwą pozycję (podnóżek musi być mocno osadzony).
- Ustaw podnóżek w odpowiedniej / wygodnej pozycji: popchnij podnóżek w dół, jak pokazano na Rys. 4. Prostopadła pozycja podnóżka jest pokazana na Rys. 5.

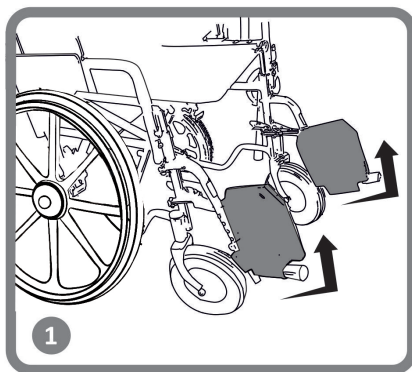
i

Nie musisz używać dużej siły. Zbyt mocny nacisk, może uszkodzić podnóżek (np. złamać).

Rysunek 1

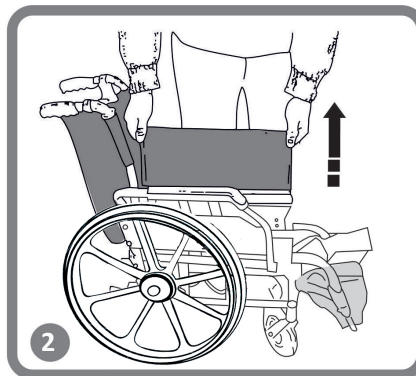


Aby złożyć wózek, najpierw zdejmij podnóżek lub podnieś podnóżki (Rysunek 6)

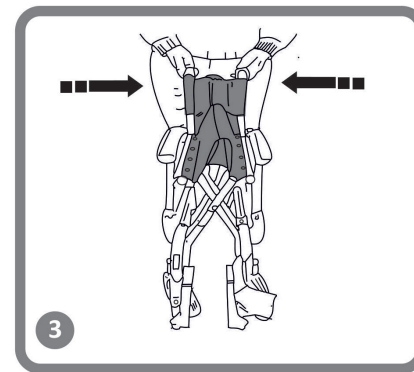


Rysunek 6

Następnie połów dłonie na siedzisku z przodu i z tyłu i pociągnij je do góry (Rysunek 7)



Rysunek 7



i W celu przygotowania wózka do transportu do samochodu sugerujemy delikatnie zdjąć tylne koła ze sztywnej osi.



OSTRZEŻENIE

Ryzyko przytrzaśnięcia palca! Uważaj, aby nie chwycić rurki podsiodłowej.



OSTRZEŻENIE

Nigdy nie podnosz wózka za zdejmowane części (podłokietniki, podnóżki). Upewnij się, że wszystkie ruchome/zdejmowane części zostały zdjęte. Zdejmowane części wózka to podłokietnik, podnóżek, tylne koła i poduszki. W niniejszej instrukcji obsługi wyjaśniamy jak je zdejmować. Po zdjęciu części należy złożyć wózek. Po złożeniu można go łatwo podnieść trzymając obiema rękami za stelaż. Ciężar podnoszony po zdjęciu wszystkich części wynosi około 8-10 kg w zależności od wielkości krzesła i modelu.

OBSŁUGA

- i** Ten wózek inwalidzki został zaprojektowany tak, aby zapewnić stabilność podczas siedzenia. Każdy ruch wózka wpływa na przesunięcie punktu ciężkości, co może spowodować przewrócenie się wózka. Aby zwiększyć swoje bezpieczeństwo, możesz używać pasów bezpieczeństwa.



OSTRZEŻENIE

Nie ma miejsc ani punktów przeznaczonych do przenoszenia dodatkowych obciążeń.

POCHYLANIE SIĘ DO PRZODU

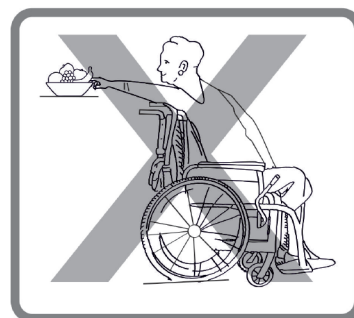
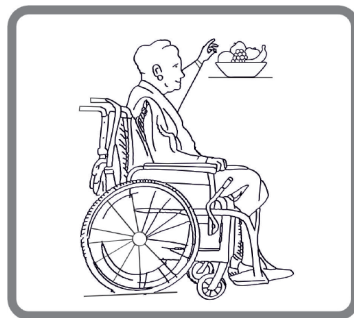


OSTRZEŻENIE

Ryzyko wypadnięcia. Jeśli pochylisz się do przodu z wózka, możesz z niego spaść. Nigdy nie pochylaj się zbyt do przodu i nie przesuwaj się do przodu na siedzeniu, aby osiągnąć przedmiot. Nie pochylaj się do przodu między kolanami, aby podnieść coś z podłogi.

SIĘGANIE PO PRZEDMIOT Z WÓZKA INWALIDZKIEGO

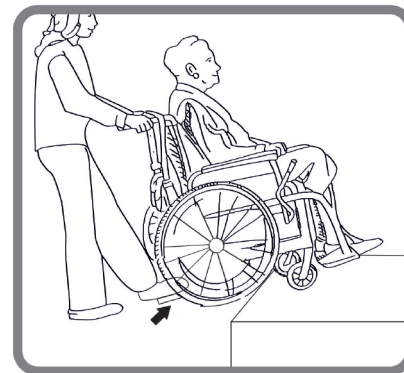
Ponad wysokość wózka inwalidzkiego można unosić tylko ręce. Ciało i głowa powinny znajdować się w granicach siedziska (patrz zdjęcie 8).



Rysunek 8

PRZEMIESZCZANIE WÓZKA NA CHODNIK

Przy wjeżdżaniu wózkiem na chodnik zalecana jest asysta. W pierwszej kolejności osoba towarzysząca ustawia wózek na wprost krawężnika. Następnie przechyla wózek do tyłu, aż małe koła wózka znajdą się na krawężniku. Na koniec pcha wózek prosto do przodu, aż tylne koła dotkną krawężnika, a po ponownym pchnięciu tylne koła przejadą przez krawężnik. (Rysunek 9)



Rysunek 9

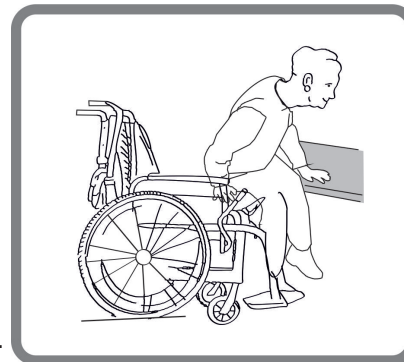
PRZEMIESZCZANIE SIĘ Z WÓZKA

Przemieszczać się z wózka można samodzielnie, jeśli użytkownik jest wystarczająco silny.

Najpierw ustaw wózek jak najbliżej miejsca, na którym chcesz usiąść, tak aby małe kółka były skierowane do przodu.

Włącz hamulec postojowy (Rysunek 10).

Przenieść się w wybrane miejsce (Rysunek 11).



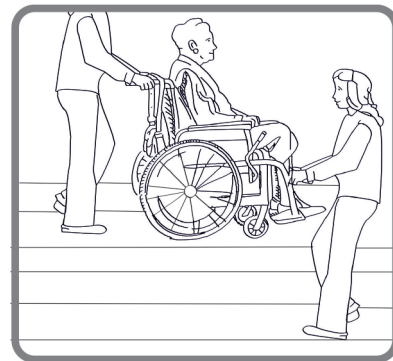
Rysunek 11

Jeśli podczas przemieszczania się nie ma pod tobą oparcia, w miarę możliwości użyj deski. Złóż podnóżki i odsuń je na bok, aby zrobić miejsce. Pochyl ciało do przodu, opierając się na dwóch podłokietnikach i wstań. Następnie przesunij się w stronę miejsca, w którym chcesz usiąść, rozkładając ciężar ciała na ramiona i dłonie.

Jeśli jesteś w stanie samodzielnie wstać i stać, możesz przesiąść się, pochylając się do przodu. Jeśli masz problem z takim ruchem, radzimy zwrócić się o pomoc do osoby towarzyszącej, aby zapewnić łatwy i bezpieczny transfer. Najpierw zaciągnij oba hamulce i upewnij się, że obie kierownice są skierowane do przodu. Pamiętaj, że nie wolno opierać się na hamulcach. Chwyć mocno uchwyt podłokietnika i podeprzyj się na ramionach, aby było łatwiej wstać (wcześniej upewnij się, że podłokietnik jest bezpiecznie zablokowany). Asystent może pomóc przy przesiadaniu się. Ustaw się jak najbliżej pożądanego miejsca. Zmieniając pozycję, usiądź przesuwając się jak najdalej do tyłu, aby zapobiec pęknięciu śrub, uszkodzeniu poduszek siedziska lub przewróceniu się wózka. Włącz dwa hamulce; hamulce te nie powinny być w żaden sposób wykorzystywane jako wsparcie przy przesiadce. Nigdy nie wolno opierać się na podnóżkach podczas siedzenia lub wstawania.

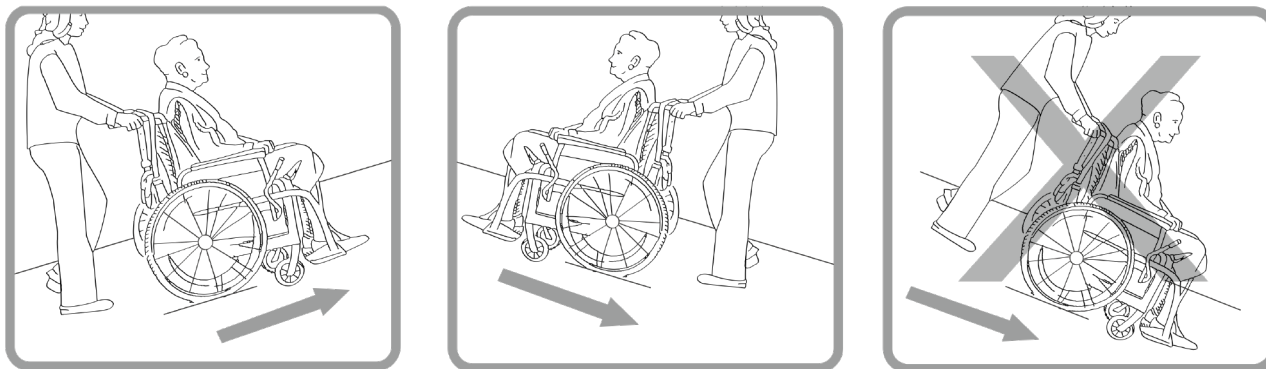
SCHODY

Sugerujemy skorzystanie z pomocy dwóch osób, jedna powinna stać przed wózkiem, druga za nim, ponieważ pokonywanie schodów jest trudniejsze i bardziej niebezpieczne. Osoba za wózkiem przechyla wózek do tyłu, aż do uzyskania równowagi. Następnie dopycha wózek do pierwszego stopnia, mocno chwytając za uchwyt, aby przygotować się do podniesienia wózka. Osoba stojąca przed wózkiem chwytając boki ramy z przodu wózka i unosi wózek nad schodami, podczas gdy druga osoba towarzysząca wchodzi na następny stopień, powtarzając pierwszy proces. Nie opuszczać wózka, dopóki osoba znajdująca się przed wózkiem nie dokończy swojej części działania. Znoszenie wózka inwalidzkiego po schodach to ten sam proces, który wyjaśniono wcześniej, tylko w odwrotnej kolejności. (Zdjęcie 12)



Rysunek 12

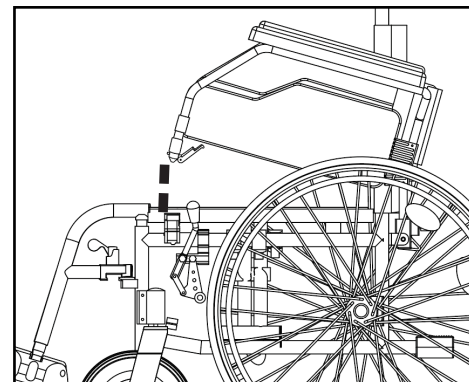
WJEŹDŻANIE NA RAMPE/ZJEŹDŻANIE Z RAMPY



Rysunek 13

OBŚLUGA PODŁOKIETNIKA

Wózek wyposażony jest w składany i zdejmowany podłokietnik (Rysunek 14). Aby go podnieść, naciśnij plastikową dźwignię znajdującą się z przodu podłokietnika. Przytrzymaj i delikatnie podnieś podłokietnik. Zalecamy podniesienie podłokietnika podczas wsiadania i wysiadania z wózka inwalidzkiego z boku. Podczas obsługi wózka podłokietniki powinny być zablokowane. W przypadku konieczności całkowitego wyjęcia podłokietnika należy go najpierw podnieść w sposób opisany powyżej. Gdy podłokietnik jest odchylony do góry, plastikowy uchwyt z tyłu podłokietnika i wyciągnij go. Po wyciągnięciu podłokietnik jest odblokowany i można go wyjąć. Aby go odłożyć, powtórz czynności w odwrotnym kierunku.

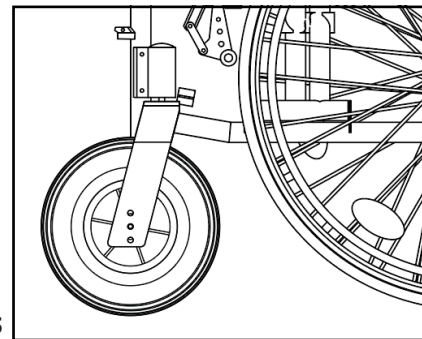


Rysunek 14

REGULOWANIE WYSOKOŚCI SIEDZENIA

Dzięki przednim i tylnym kółkom możesz regulować wysokość siedziska. W celu regulacji wysokości kółka skrętnego należy odkręcić śrubę kluczem imbusowym, wyciągnąć ją, ustawić kółko na żądanej wysokości i ponownie dokręcić. (Rysunek 15) W celu wyregulowania wysokości tylnego koła należy odkręcić kluczem 2 śruby i ustawić adapter tylnego koła na wymaganej wysokości. Po ustawieniu na miejscu dokręć ponownie. Ze względów bezpieczeństwa zalecamy, aby przednie i tylne koła znajdowały się na tej samej wysokości. Rozstaw osi można zwiększyć, obracając adapter o 180°. Zwiększa to stabilność i chroni przed przechyleniem do tyłu.

i Należy pamiętać, że podczas regulacji adaptera powinno się zdjąć tylne koło.

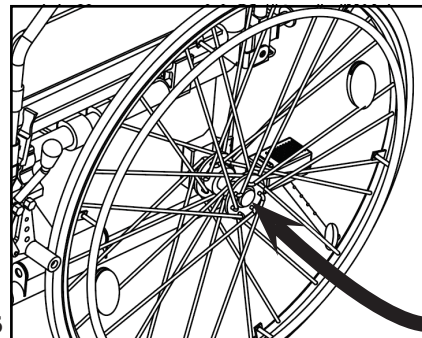


Rysunek 15

OBSŁUGA TYLNYCH KÓŁ

Twój wózek inwalidzki ma oś szybkozamykającą, więc do zdjęcia tylnego koła nie potrzebujesz żadnych narzędzi.

Wystarczy przytrzymać ramę jedną ręką i wcisnąć szybkozamykacz znajdujący się pośrodku tylnego koła (Rysunek 16). Naciskając na mechanizm szybkozamykający wyciągnij tylne koło.



Rysunek 16

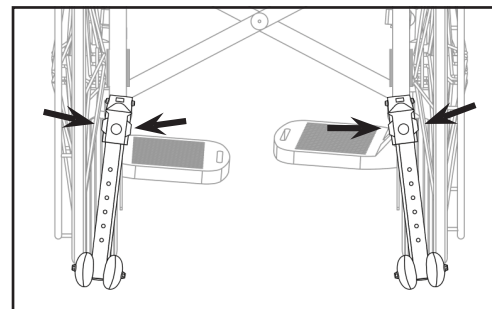
MECHANIZM PRZECIWWYWROTNY

Wózki inwalidzkie LightMan Start Plus są wyposażone w kółka zapobiegające przewróceniu. Są fabrycznie zabudowane, dlatego wymagają jedynie niewielkich regulacji przed użyciem. Zadaniem mechanizmu przeciwywrotnego jest zapobieganie przechylaniu się wózka do tyłu. Są przydatne również przy przechylaniu wózka przez asystenta. Wysokość kół można regulować.

W tym celu pociągnij srebrne krążki do siebie i przesunij dźwignię w górę lub w dół wzdłuż wspornika (Rysunek 17).

Jeśli chcesz zdjąć koła, odkręć śrubę, wyjmij ją i pociągnij urządzenie do siebie.

Rysunek 17

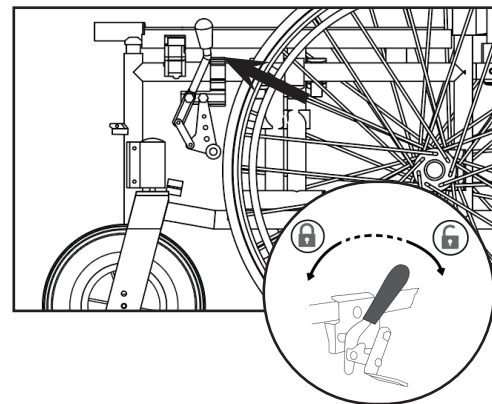


HAMOWANIE

Twój wózek inwalidzki ma hamulce zamontowane na ramie z obu stron. (Rysunek 18) W dostarczonym wózku hamulce są odpowiednio wyregulowane, aby zapewnić właściwe hamowanie. Aby zaciągnąć hamulec, należy przytrzymać dźwignię hamulca i popchnąć ją do przodu. Zalecamy, aby zawsze używać obu hamulców jednocześnie, w celu zapewnienia maksymalnego bezpieczeństwa. Ze względu na normalne zużycie tylnego koła, skuteczność hamowania może być zmniejszona. Aby zapewnić odpowiednie hamowanie, należy wyregulować położenie hamulców. W tym celu należy użyć klucza imbusowego i odkręcić dwie śruby znajdujące się w dolnej części hamulca. Następnie przesunąć go do przodu lub do tyłu i dokręcić śruby.

W przypadku przesunięcia adaptera tylnego koła o 180° w celu wydłużenia rozstawu tylnego koła konieczna jest zmiana położenia hamulców. Proszę użyć klucza imbusowego do odkręcenia hamulca, przesunąć go do tyłu i ponownie dokręcić.

Rysunek 18



OBSŁUGA PODNÓŻKÓW

Podnóżki należy zamontować z przodu wózka inwalidzkiego. Najpierw włoż plastikową część do metalowej rurki i dociśnij ją. Następnie przesun podnóżek do środka, aż usłyszysz kliknięcie. (Rysunek 19) Po zablokowaniu, podnóżek jest umieszczony stabilnie.

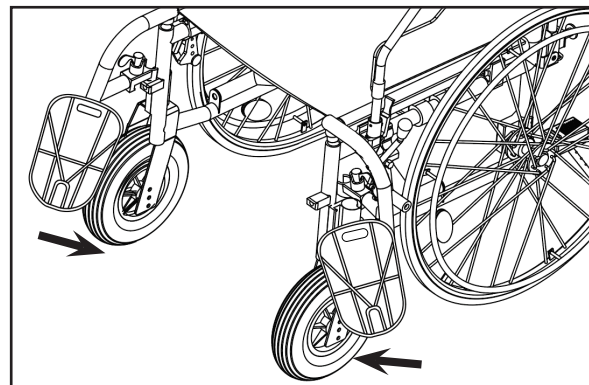
i Nie zamieniaj miejscami lewego i prawego podnóżka!

Po zamontowaniu plastikowa podstawa podnóżka musi być skierowana do wewnątrz.

Po zejściu z wózka podnóżek należy odchylić lub całkowicie zdjąć.

Pociągnij plastikową dźwignię do góry i wysuń podnóżek na zewnątrz.

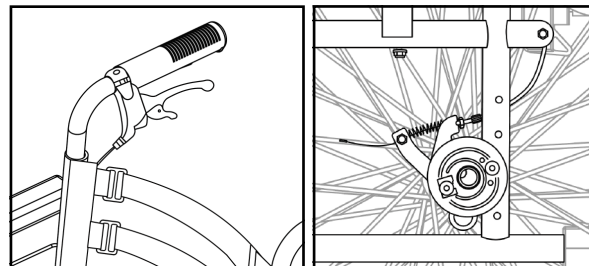
Długość podnóżka można dostosować do potrzeb użytkownika. Najpierw odkręć śrubę za pomocą klucza imbusowego, wyciągnij śrubę i ponownie dokręć, kiedy podnóżek będzie w wymaganej pozycji.



Rysunek 19

HAMULEC BĘBNOWY

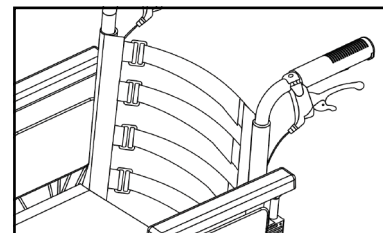
Wersja LightMan Start Plus wyposażona jest w hamulec bębnowy, który powinien być obsługiwany wyłącznie przez osobę towarzyszącą za pomocą dźwigni hamulca umieszczonej na rączkach służących do pchania wózka (Rysunek 20). Hamulec bębnowy powinien być używany zarówno jako hamulec postojowy, jak i jako hamulec roboczy (Rysunek 20). Gdy jest używany jako hamulec roboczy, zapewnia dobrze regulowane spowolnienie ruchu. Funkcja hamulca postojowego służy do parkowania. Aby zablokować hamulec, pociągnij dźwignię hamulca i popchnij dźwignię blokującą do góry. Aby zwolnić hamulec postojowy, delikatnie pociągnij dźwignię hamulca w górę, a mechanizm blokujący zwolni się automatycznie. W celu uzyskania optymalnej skuteczności hamowania siłę hamowania ustawia się za pomocą śruby regulacyjnej. Siłę hamowania zwiększa się wykręcając śrubę regulacyjną i zmniejsza dokręcając ją.



Rysunek 20

PASKI NA RZEPY

Model LightMan Start Plus posiada paski na rzepy na oparciu, które pomagają regulować poziom komfortu (zdjęcie 21). W celu regulacji poziomu komfortu należy zdjąć pokrycie oparcia, odpiąć paski z rzepami, ustawić właściwy poziom komfortu i ponownie przykleić paski.



Rysunek 21

OPONA

Przednie kółka wózka inwalidzkiego są pełne (PU). Tylne koła są pneumatyczne (seria 04-030-2) lub pełne PU (seria 04-030-3). Zalecane ciśnienie powietrza jest podane na oponie (upewnij się, że ciśnienie zawsze mieści się pomiędzy wartościami minimalnymi i maksymalnymi podanymi poniżej):

	Min. - Maks. ciśnienie		
Rozmiar opon 24" (37-540mm)	3 – 4,6 bara	300-460 kPa	44-65 psi

Dla własnego bezpieczeństwa należy okresowo sprawdzać ciśnienie powietrza w oponach (patrz rozdział „KONSERWACJA”). Jeśli zauważysz, że ciśnienie powietrza jest zbyt niskie, napompuj je za pomocą dołączonej pompki. W przypadku, gdy opony nie utrzymują powietrza lub widoczne jest zużycie zewnętrznej opony, należy niezwłocznie powiadomić firmę serwisową.



OSTRZEŻENIE

Korzystanie z wózka inwalidzkiego z pustymi oponami jest zabronione!

KONSERWACJA

Aby zapewnić bezpieczną i niezawodną pracę, należy regularnie przeprowadzać następujące kontrole i konserwację lub zlecić ich wykonanie innej osobie.

Poniżej znajdziesz zalecany harmonogram konserwacji.

	Przed użyciem	Raz w tygodniu	Raz w miesiącu	Raz w roku
Sprawdzanie ciśnienia w oponach		X		
Sprawdzanie, czy tylne koła są prawidłowo osadzone		X		
Kontrola wizualna		X		
Sprawdzanie mechanizmu składania			X	
Sprawdzanie hamulców	X		X	
Oczyszczanie przednich kół			X	
Zlecenie sprawdzenia wózka autoryzowanemu dealerowi				X



OSTRZEŻENIE

Naprawa, czyszczenie lub regulacja wózka powinna być wykonywana przez uprawnionego serwisanta, gdy nikt nie siedzi na wózku.

CZYSZCZENIE I DEZYNFEKCJA

Wilgotną ściereczką wyczyść ramę i plastikowe części. Możliwe jest również użycie łagodnego detergentu do bardziej uporczywych zabrudzeń. Koła można czyścić mokrą szczotką z włókna syntetycznego (nieodzwolone jest stosowanie drucianej szczotki). Poduszki siedziska i oparcia można prać. Używać łagodnego detergentu. Używać zwykłego, nieagresywnego środka dezynfekującego. Jeśli nie ma pewności, czy ten, który jest stosowany, nadaje się do dezynfekcji, skontaktuj się z lokalnym sprzedawcą.

Piasek i woda morska mogą uszkodzić łożyska, a części stalowe mogą rdzewieć, jeśli powierzchnia jest uszkodzona. Wystawianie wózka na działanie piasku i wody morskiej jest możliwe tylko przez krótki czas i należy czyścić go po każdej wyprawie na plażę.

Wózek można dezynfekować przez spryskiwanie lub przecieranie przetestowanymi, zatwierdzonymi środkami dezynfekującymi.

Spryskać delikatnym środkiem czyszcząco-dezynfekującym i postępować zgodnie z zaleceniami producenta.

PRZECHOWYWANIE

Wózek należy przechowywać w suchym miejscu, z dala od bezpośredniego działania światła słonecznego. Do przechowywania można wózek złożyć. Wózek powinien być utrzymywany w czystości i wolny od kurzu. Można to zrobić za pomocą ściereczki do kurzu lub wilgotnej szmatki i łagodnego detergentu. Oczyszczać wózek regularnie, używając uniwersalnego, neutralnego detergentu i ciepłej wody. Przed użyciem należy sprawdzić, czy środki czyszczące lub detergenty są odpowiednie. Nie używaj ściernych środków czyszczących, ponieważ spowoduje to trwałe uszkodzenie powierzchni i unieważnienie gwarancji.



OSTRZEŻENIE

Wózek inwalidzki nie może być stale narażony na działanie temperatur przekraczających +40°C. W przeciwnym razie rama oraz siedzisko, oparcie i podłokietniki mogą się nagrzać, co może spowodować poparzenia.



OSTRZEŻENIE

Nigdy nie trzymaj innych przedmiotów na wózku.

Po dłuższym przechowywaniu (powyżej 3 miesięcy) wózek należy poddać inspekcji (patrz rozdział „KONSERWACJA”).

Warunki otoczenia

Trzymaj wózek inwalidzki w następujących warunkach:

- Ograniczenie temperatury – 20°C do + 40°C;
- Wilgotność względna 20% do 75%;
- Ciśnienie atmosferyczne 800 hPa do 1060 hPa.

PONOWNE UŻYCIE

Wózek nadaje się do ponownego użycia. Należy podjąć następujące działania:

Czyszczenie i dezynfekcja (patrz rozdział „CZYSZCZENIE I DEZYNFEKCJA”);
Kontrola (patrz rozdział „KONSERWACJA”).

Wózek należy dostosować dla nowego użytkownika zgodnie z dokumentacją serwisową.

UTYLIZACJA

Pamiętaj o środowisku i utylizuj wózek inwalidzki we właściwy sposób. Utylizacja podlega przepisom krajowym i lokalnym. Aby prawidłowo poddać recyklingowi wózek inwalidzki, skontaktuj się z lokalną społecznością, zakładem utylizacji lub naszym działem serwisowym.

SPECYFIKACJA

Szerokość siedziska	390 mm	420 mm	450 mm	480 mm	510 mm	540 mm
LightMan Start	04-030-2/39 04-030-3/39	04-030-2/42 04-030-3/42	04-030-2/45 04-030-3/45	04-030-2/48 04-030-3/48	04-030-2/51 04-030-3/51	04-030-2/54 04-030-3/54
LightMan Start Plus (z hamulcami bębnowymi)	04-035-2/39 04-035-3/39	04-035-2/42 04-035-3/42	04-035-2/45 04-035-3/45	04-035-2/48 04-035-3/48	04-035-2/51 04-035-3/51	04-035-2/54 04-035-3/54
Długość całkowita	1150 mm					
Szerokość całkowita	siedziska + 200 mm					
Wysokość całkowita	900 - 1000 mm					
Głębokość siedziska	410 mm					
Wysokość siedziska	470 - 520 mm					
Wysokość oparcia	440 mm					
Długość podnóżka	340 - 450 mm					

Wysokość podłokietników	230 mm
Rozmiar przednich kółek	200 x 45 mm (3 pozycje)
Size of rear wheel	610 x 35 mm (4 pozycje)
Waga	Od 15,2 kg
Maksymalne bezpieczne obciążenie	125 kg
Rama	Aluminium
Tapicerka	Nylon

i **Wszystkie użyte materiały są zabezpieczone przed korozją. Używamy wyłącznie materiałów i komponentów zgodnych z przepisami REACH.**

INCYDENTY

Każdy poważny incydent, który miał miejsce w związku z urządzeniem, należy zgłosić UAB Kasko Group | Kid-Man® oraz właściwemu organowi państwa członkowskiego, w którym użytkownik i/ lub pacjent ma siedzibę.

Dane kontaktowe
UAB Kasko Group | Kid-Man® (zarejestrowany znak towarowy Kid-Man)
Adres A.Vivulskio 12D, Wilno, Litwa,
Telefon +370 5 265 0000
E-mail info@kid-man.com
Strona internetowa www.kid-man.com

CZ

SYMBOLY

V tomto návodu k použití jsou varování vyznačena symboly. Varovné symboly jsou doprovázeny nadpisem, který uvádí závažnost nebezpečí nebo základní informace.

i

Podává základní informace, doporučení a informace o efektivním a bezproblémovém užívání.



Varování / upozornění — vyznačuje, že za provozu zařízení je třeba dbát opatrnosti. K vyznačení, že aktuální situace vyžaduje pozornost obsluhy nebo zásah obsluhy, aby se zamezilo nežádoucím následkům.

Pozor! Tato značka se používá pro velmi důležité části související s Vaší bezpečností. Podívejte se prosím do návodu k použití.

BEZPEČNOSTNÍ INFORMACE



VAROVÁNÍ

Jakékoli jiné použití nebo nesprávné použití by mohlo přivodit nebezpečnou situaci.



VAROVÁNÍ

Riziko nehod a těžkých úrazů. Při nesprávném seřízení invalidního vozíku může dojít k nehodě s následkem těžkého úrazu. Seřízení invalidního vozíku musí vždy provádět autorizovaný prodejce.



VAROVÁNÍ

Riziko vyplývající z nevhodného stylu jízdy pro dané podmínky. Na mokré podlaze, na štěrk a na nerovném terénu bývá riziko uklouznutí. Nikdy nezapomínejte přizpůsobit svou rychlost a styl jízdy podmínkám (počasí, typu povrchu, svým individuálním schopnostem atd.).



VAROVÁNÍ

Riziko úrazu. Při srážce byste mohli utrpět zranění částí svého těla vyčnívajících z invalidního vozíku ven (např. nohou nebo rukou). Zamezte srážkám bez přibrzdění. Nikdy nenajíždějte přímo do nějakého předmětu. Úzkými průjezdy projíždějte opatrně.



VAROVÁNÍ

Riziko, že se invalidní vozík vymkne kontrole. Při vysoké rychlosti byste mohli ztratit vládu nad svým invalidním vozíkem a převrátit se. Nikdy nepřekračujte rychlost 7 km/h. Vyhýbejte se srážkám všeho druhu. Nevyužívejte eskalátory. Nejezděte zpátečkou na šikmé ploše.



POZOR

Riziko popálení. Součásti invalidního vozíku se při vystavení vnějším zdrojům tepla mohou rozpálit. Před použitím nevystavujte invalidní vozík silnému slunečnímu světlu. Před použitím zkontrolujte, zda všechny součásti, které přicházejí do styku s Vaší pokožkou, mají přiměřenou teplotu.



POZOR

Riziko zachycení prstů. TVždy existuje riziko zachycení částí těla, jako například prstů nebo paží, do pohyblivých součástí invalidního vozíku.



VAROVÁNÍ

Riziko nehod. Nesprávné seřízení nebo nefunkčnost bezpečnostních zařízení (brzd, zařízení proti převržení) může způsobit nehodu. Před každým použitím invalidního vozíku vždy nejprve zkontrolujte, zda fungují bezpečnostní zařízení, a pravidelně je nechávejte kontrolovat u autorizovaného prodejce.










VAROVÁNÍ

Riziko nehod. K zajištění řádného a správného použití doporučujeme postupovat při používání Vašeho invalidního vozíku podle bezpečnostních pokynů. Tento invalidní vozík byl navržen k zajištění stability při sezení. Každý pohyb na invalidním vozíku má vliv na polohu těžiště, takže by mohl způsobit i převržení vozíku.



VAROVÁNÍ

Riziko udušení. Chraňte prosím děti mladší pěti let před snadným přístupem k invalidnímu vozíku. Vzhledem k tomu, že při výrobě byly použity i malé součástky, hrozí riziko, že je děti spolknou nebo se jimi budou dusit.

-  **POZOR**
Tento invalidní vozík je vhodný k obsazení nejvýše jednou osobou.
-  **POZOR**
Za pohybu mějte nohy stále na podnožkách. Nestoupejte na podnožky. Za každých okolností řádně udržujte rovnováhu. Uživatel nesmí přenést své těžiště mimo prostor k sezení.
-  **POZOR**
Doporučujeme Vám poradit se s Vaším profesionálním zdravotníkem ohledně doporučení, jak na vozík nastupovat a jak z něj sestupovat. Při přesunu musí být vždy aktivovány bezpečnostní brzdy. Brzdy ani bezpečnostní brzdy invalidního vozíku nejsou vhodné ke zpomalování vozíku.
-  **POZOR**
Dávejte si pozor na rizika ve svém prostředí, jako například úzké dveřní průchody, schody, domácí spotřebiče, dětské hračky atd. Nenahýbejte se k předmětům dále, než kam dosáhnete paží.
-  **VAROVÁNÍ**
Riziko nehod. Nesnažte se pohybovat se nahoru nebo dolů po svahu pokrytém vodou, ledem nebo olejem či ropným produktem. Nepokoušejte se invalidní vozík zastavit na svažitě ploše.
-  **VAROVÁNÍ**
Riziko nehod. Nesnažte se přejíždět obrubníky ani jiné překážky. Tím byste mohli přivodit převržení invalidního vozíku a způsobit si tělesnou újmu nebo si poškodit vozík.
-  **VAROVÁNÍ**
Riziko nehod. Nikdy neponechávejte neobsazený invalidní vozík na svažitém terénu ani na jiném místě, kde by mohl způsobit úraz okolních osob nebo poškození věcí.
Očekávaná životnost je 5 (pět) roků za předpokladu, že bude produkt každodenně užíván v souladu s bezpečnostními pokyny, pokyny k údržbě a doporučeným použitím, jak je uvedeno v tomto Návodu k použití.
Poté bude třeba invalidní vozík recyklovat. Invalidní vozík nevyhazujte do běžného domovního odpadu (viz kapitolu „LIKVIDACE“).

OBECNÉ

ÚVOD

Tento návod k použití obsahuje důležité informace o správné manipulaci s výrobkem. Abyste zajistili bezpečné používání výrobku, důkladně si přečtěte návod k použití a postupujte podle bezpečnostních pokynů.

Invalidní vozík LightMan se vyrábí ve dvou různých variantách — LightMan Start a LightMan Start Plus. Verze „Plus“ je aktualizovaná a vybavená bubnovými brzdami pro ovládání asistentem. Typ svého invalidního vozíku a jeho jedinečné identifikační číslo najdete uvedeny na štítku přilepeném na cedulce na pažní podpěře a na kovové příčné vzpěře pod sedadlem.

Např. Okrouhlá nálepka s číslem (například 39) na sukňovém chrániči značí, že rozměr Vašeho křesla (šířka sedadla) je 39 cm.

Pamatujte, že v tomto dokumentu mohou být části, které se Vašeho produktu netýkají, protože tento dokument pojednává o všech dostupných typech. Není-li uvedeno jinak, každá z částí tohoto dokumentu pojednává o všech modelech produktu.

PŘEDMLUVA

Děkujeme Vám za důvěru, kterou prokazujete značce Kid-Man. Každý výrobek je v továrně zkontrolován a opouští nás v bezvadném stavu. Přejeme Vám mnoho úspěchů a doufáme, že invalidní vozíky od UAB Kasko Group | Kid-Man® udělají pozitivní změnu ve Vašem každodenním životě.

ZÁRUKA

Poskytujeme záruku 24 měsíců od data nákupu. Veškeré neoprávněné úpravy provedené bez svolení výrobce budou mít za následek zánik platnosti záruky. Sem patří například překročení maximálních uživatelských zatížení a používání produktu nesprávným způsobem. Záruka platí jen, je-li úplně vyplněn záruční list. UAB Kasko Group | Kid-Man® (dále jen Výrobce) po převzetí reklamovaného zboží od zákazníka v období 4 týdnů rozhodne, zda lze problém řešit cestou záruky. Jestliže se na problém záruka nebude vztahovat a zákazník s tím bude souhlasit, Výrobce, bude-li možno, problém opraví. Veškeré náklady, včetně nákladů na přepravu, musí uhradit zákazník. Záruční oprava neznamená prodloužení záruky.

OMEZENÍ ZODPOVĚDNOSTI

Výrobce nenese zodpovědnost za škody vyplývající z následujícího:

- nedodržení Návodu k použití;
- nesprávné užívání;
- přirozené opotřebení;
- nesprávná montáž nebo seřízení zákazníkem nebo technické úpravy provedené třetí stranou
- používání neschváleného příslušenství dodaného třetími stranami namísto schváleného příslušenství od Výrobce
- neoprávněné úpravy nebo užívání nevhodného náhradního dílu

NORMY A PŘEDPISY

Tento invalidní vozík vyhovuje požadavkům následujících směrnic:

- a) norma EN 12183:2022 manuální invalidní vozíky — požadavky a metody zkoušek;
- b) PŘEDPIS (EU) 2017/745 EVROPSKÉHO PARLAMENTU A RADY z 5. dubna 2017 o lékařských zařízeních, kterým se upravuje Směrnice 2001/83/EC, Předpis (ES) č. 178/2002 a Předpis (ES) č. 1223/2009 a odvolávají se Směrnice Rady 90/385/EHS a 93/42/EHS.

PROVOZNÍ ŽIVOTNOST

Očekávaná provozní životnost je 5 (pět) roků za předpokladu, že bude produkt každodenně užíván v souladu s bezpečnostními pokyny, návodem k údržbě a doporučeným použitím, jak je uvedeno v tomto Návodu k použití. Poté bude třeba invalidní vozík recyklovat. Invalidní vozík nevyhazujte do běžného domovního odpadu (viz kapitola „LIKVIDACE“).

INFORMACE O VÝROBCI

Výrobce Skupina UAB „Kasko Group“ (registrovaná obchodní známka Kid-Man)
Address A.Vivulskio 12D, Vilnius, Litva,
Telefon +370 5 265 0000
E-mail info@kid-man.com
Web www.kid-man.com

INFORMACE O VÝROBKU

Název výrobku / názvy výrobků: LIGHTMAN START a LIGHTMAN START PLUS
Výrobek: LEHKÝ RUČNÍ INVALIDNÍ VOZÍK
Typ: 04-030-2; 04-030-3; 04-035-2; 04-035-3.



Varování

Riziko nehod a těžkých úrazů. Invalidní vozík není určen k užívání v motorovém vozidle.

URČENÍ A ZNAČENÍ

Invalidní vozíky LIGHTMAN START a LIGHTMAN START PLUS jsou na ruční pohon a smějí se používat jen k samostatné nebo asistované přepravě postižené osoby s přechodnou neschopností (jako např. zlomeniny nebo úrazy nohou nebo chodidel) nebo dlouhodobou neschopností (např. paralýza, svalová a kosterní onemocnění, neurologická onemocnění, problémy s rovnováhou nebo držením těla), neschopností ujít delší vzdálenost, nebo jinými obtížemi s mobilitou. Lze je používat v interiéru i v exteriéru. Invalidní vozík se pohání postrkováním okrajů namontovaných na zadních kolech. Asistentem.



Tento invalidní vozík je třeba podepsat a přizpůsobit Vašemu konkrétnímu zdravotnímu stavu.

KONTRAINDIKACE

Při používání invalidního vozíku v souladu s jeho určením nejsou žádné známé kontraindikace.

ŘÁDNÍ UŽIVATELÉ

Invalidní vozíky LIGHTMAN START a LIGHTMAN START PLUS jsou určeny k zajištění mobility osob ve věku 15 a více let (adolescentů a dospělých) a jejich nejvyšší nosnost je 125 kg nebo 150 kg (jen pro sedadla rozměrů 51 cm a 54 cm). Nejvyšší věk uživatele invalidního vozíku není omezen a závisí na daném jednotlivci.



VAROVÁNÍ

Riziko nehod. Je zakázáno překračovat maximální bezpečnou nosnost invalidního vozíku.

Zařízení je určeno k zajištění mobility osob s omezením vynucujícím pozici v sedě. Při používání bez pomoci asistenta smí zařízení používat jen osoby fyzicky a mentálně schopné invalidní vozík bezpečně používat (např. pohánět se, řídit, brzdit).



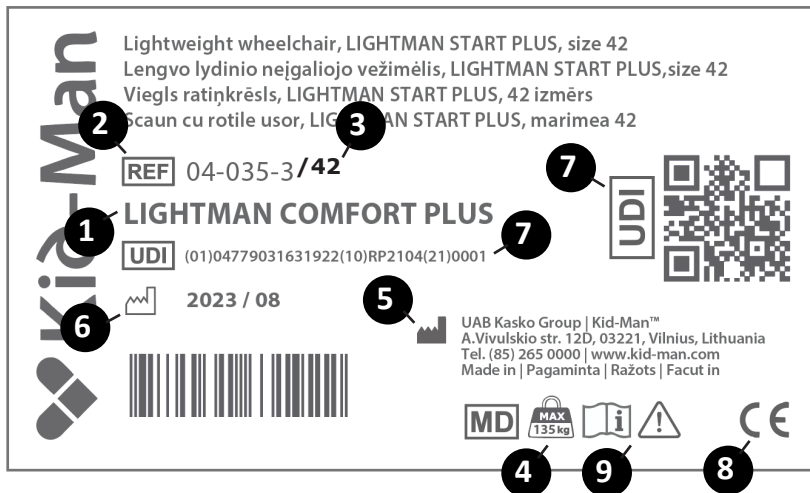
POZOR

Invalidní vozík je vhodný k používání ostatními. Chcete-li tak učinit, musíte invalidní vozík nejprve důkladně vyčistit a dezinfikovat. Poté musí všechny součásti zařízení zkontrolovat prodejce autorizovaného servisu, zda jsou v dobrém celkovém stavu, nejsou opotřebený, a zda je případně není potřeba vyměnit.

ŠTÍTEK PRODUKTU

**Identifikační štítek je připevněn na rámu Vašeho invalidního vozíku.
Na výrobku je připevněn štítek.**

1. Název produktu
2. Model
3. Velikost (šířka sedadla)
4. Maximální zátěž
5. Výrobce / kontaktní údaje
6. Datum výroby
7. Kód UDI
8. Značka CE
9. Viz návod k použití



Lightweight wheelchair, LIGHTMAN START PLUS, size 42
Lengvo lydinio neįgaliojo vežimėlis, LIGHTMAN START PLUS, size 42
Viegls ratiņkrēsls, LIGHTMAN START PLUS, 42 izmērs
Šcaun cu rotile usor, LIGHTMAN START PLUS, marimea 42





REF 04-035-3/42

LIGHTMAN COMFORT PLUS

UDI (01)04779031631922(10)RP2104(21)0001

2023 / 08

UAB Kasko Group | Kid-Man™
A.Vivulskio str. 12D, 03221, Vilnius, Lithuania
Tel. (85) 265 0000 | www.kid-man.com
Made in | Pagaminta | Razots | Facut in

MD    

OBSAH BALENÍ

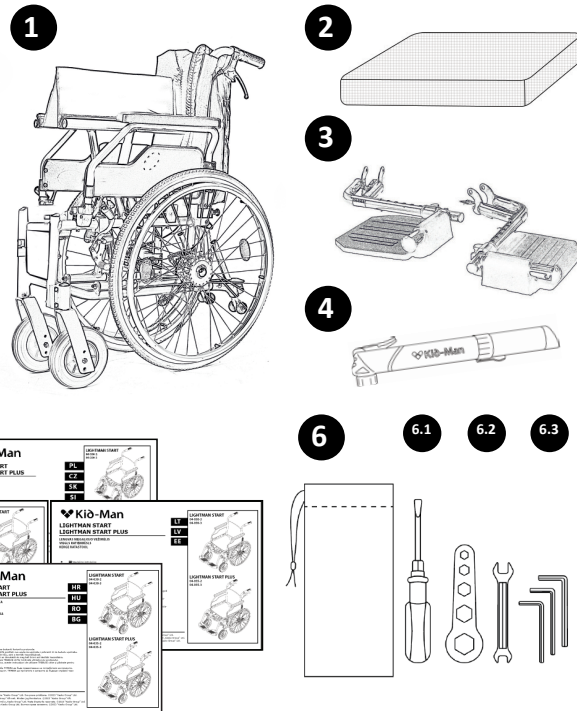
Invalidní vozíky LightMan Start a LightMan Start Plus jsou dodávány v lepenkovém obalu ve stavu téměř připraveném k použití. Stačí připevnit dvojici nožních podpěr na rám. Po vybalení si lepenkový obal prosím uschovejte. Možná jej budete později potřebovat k uskladnění nebo při případném vracení invalidního vozíku prodejci. Až balíček obdržíte, zkontrolujte prosím, zda nebyl poškozen při přepravě.

Jestliže zpozorujete známky poškození, okamžitě to prosím oznamte přepravní firmě.

Zkontrolujte prosím obsah balení, a jestliže budou některé z níže uvedených součástí chybět, kontaktujte svého místního prodejce.

Obsah balení:

1. 1 složený invalidní vozík
2. 1 polštář
3. 1 pár nožních podpěr
4. 1 čerpadlo (jsou-li zadní kola nafukovací)
5. 1 návod k použití
6. 1 sada seřizovacích nástrojů:
 - 6.1 šroubovák
 - 6.2 1 klíč (8 a 10 mm)
 - 6.3 1 stavěcí klíč
 - 6.4 3 Allenovy klíče



SOUČÁSTI A FUNKCE

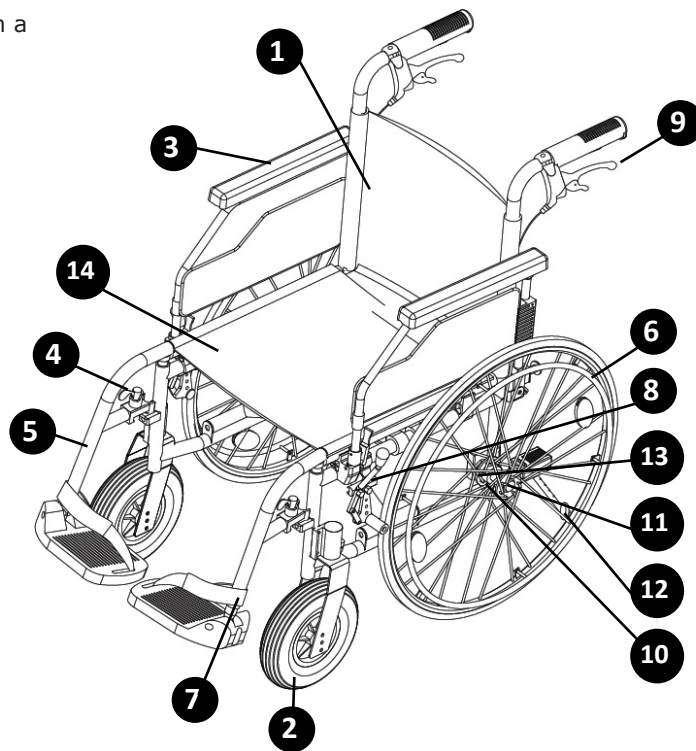
Přehled

Toto je invalidní vozík s příčkovým skládacím mechanismem a výklopnými a snímacími nožními podpěrami.

1. Opěrka
 2. Přední kolečko
 3. Pažní podpěra
 4. Páka na sklápění nožní podpěry
 5. Nožní podpěra
 6. Zadní samohybné kolečko
 7. Holenní popruh
 8. Brzdná páka
 9. Asistentovy postrkovací rukojeti
 10. Redukční špalík
 11. Rychloodepínací náprava
 12. Zařízení proti převržení*
 13. Bubnová brzda*
 14. Polštář
 15. Pásky suchého zipu*
- *LightMan Start Plus

i

Sestavování Vašeho invalidního vozíku se může mírně odlišovat od invalidního vozíku popsaného v této příručce, protože neustále dochází k nepřetržitému vývoji produktu.



ROZLOŽENÍ A SLOŽENÍ INVALIDNÍHO VOZÍKU

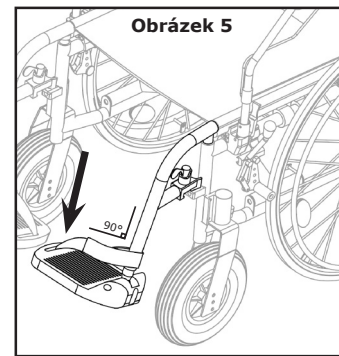
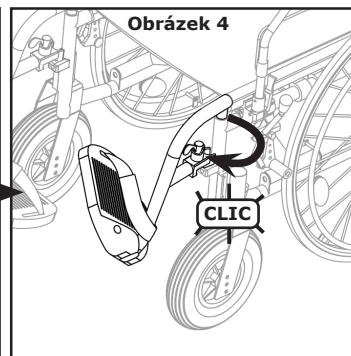
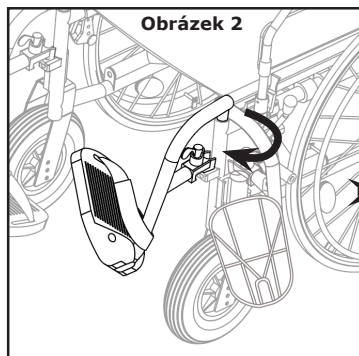
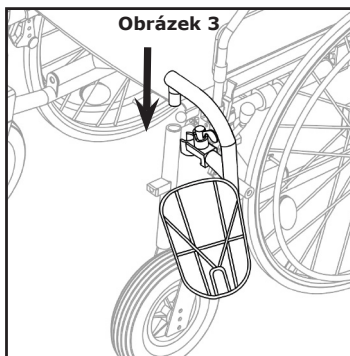
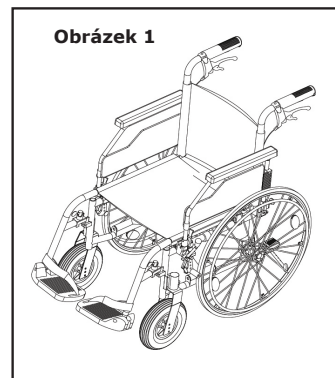
Při rozkládání invalidního vozíku:

Umístěte vozík do polohy přímo před sebou;

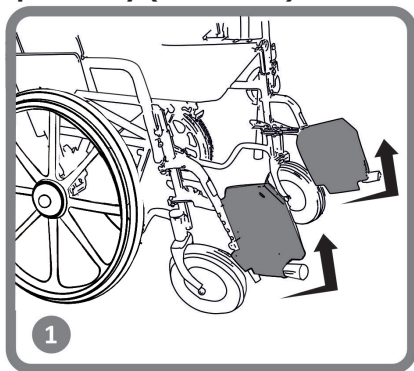
Naplocho umístěnou rukou stiskněte okraj sedadla nejbližší k Vám, aby se povrch sedadla srovnal do roviny a aby sedadlové trubky byly docela v plastových držácích (obrázek 1). Sedadlový polštář musí být zcela rozložen;

- Dejte nožní podpěry na místa (obrázek 2);
- Otočte nožní podpěru na stranu (obrázek 3) k zajištění správné polohy (nožní podpěra musí pevně stát).
- Nastavte nožní podpěru do vhodné a pohodlné polohy: stlačte nožní podložku dolů dle vyobrazení na obrázku 4. Oddělovací poloha nožní podložky je vyobrazena na obrázku 5.

i **Nemusíte nadměrně používat energii. Nadměrným tlakem však můžete nožní podložku poškodit (např. polámat).**

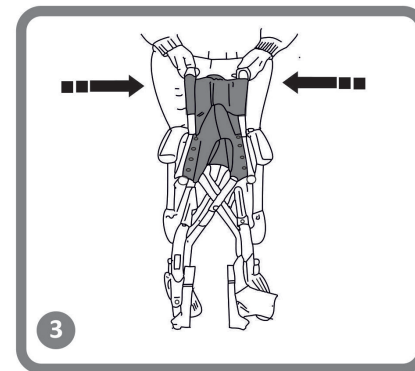
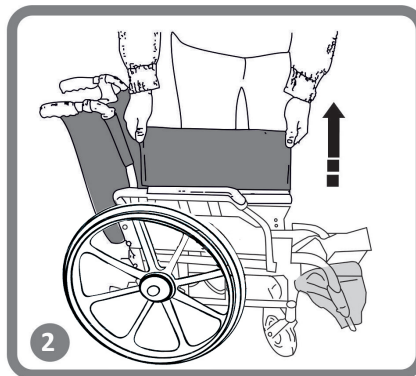


Chcete-li invalidní vozík složit, nejprve odstraňte nožní podpěru nebo odklopte podnožky (obrázek 6)



Obrázek 6

Poté dejte ruce na sedadlový čaloun vepředu a vzadu a zatáhněte za něj (obrázek 7)



Obrázek 7

i Při přípravě invalidního vozíku k přepravě autem Vám doporučujeme opatrně sundat zadní kola přetažením před plně plovoucí nápravu.



VAROVÁNÍ

Nebezpečí zachycení prstu! Dávejte pozor, abyste neuchopili sedadlovou trubku.



VAROVÁNÍ

Nikdy invalidní vozík nezdvíhejte za snímatelné součásti (pažní podpěry, nožní podpěry). Zajistěte prosím, aby všechny snímatelné součásti byly nejprve sejmuty. Snímatelné součásti invalidního vozíku jsou tyto: pažní podpěra, nožní podpěra, zadní kola a polštáře. Návod, jak je odstranit, najdete v tomto Návodu k použití. Po sejmutí součástí prosím invalidní vozík poskládejte. Po složení jej můžete snadno zdvihnout, když jej uchopíte oběma rukama za rám. Zdvíhací hmotnost vozíku po sejmutí všech součástí je 8–10 kg, podle rozměru a typu vozíku.

PROVOZ

i Tento invalidní vozík byl navržen k zajištění stability při sezení. Každý pohyb na invalidním vozíku má vliv na polohu těžiště, takže by mohl způsobit i převržení vozíku. K zvýšení svého bezpečí můžete použít bezpečnostní pás.



VAROVÁNÍ

Nejsou žádné polohy bodů určených k ukotvení přídatných zátěží.

NAKLOPENÍ VPŘED

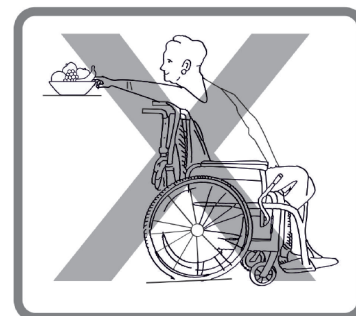
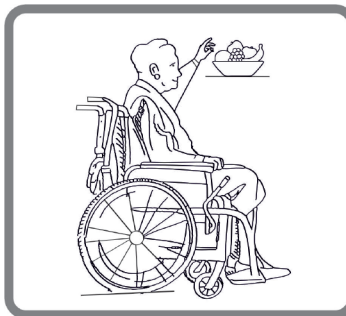


VAROVÁNÍ

Riziko vypadnutí. Jestliže se se svým invalidním vozíkem naklopíte vpřed, riskujete vypadnutí. Nikdy se nenahýbejte příliš dopředu a nevyklánějte se ze svého invalidního vozíku například za účelem uchopit nějaký předmět. Neshýbejte se mezi kolena za účelem uchopení něčeho ze země.

JAK Z INVALIDNÍHO VOZÍKU DOSÁHNOUT NA PŘEDMĚT

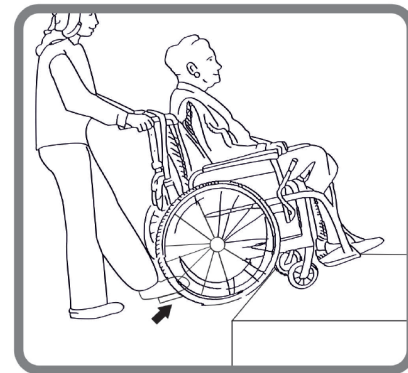
Přes sedadlo vozíku smějí přečnívat jen paže. Tělo a hlavu musíte mít stále v mezích sedadla (viz obrázek 8).



Obrázek 8

PŘESUN NA CHODNÍK

Doporučujeme Vám pořídit si asistenta, který Vám pomůže s přesunem na chodník. Doprovod nejprve umístí invalidní vozík přímo před hranu obrubníku. Poté vozík zakloní tak, aby se řídicí kola dotkla obrubníku. Nakonec postrčí vozík přímo vpřed tak, aby zadní kola narazila na obrubník a pak jej znovu postrčí, aby zadní kola přešla přes hranu obrubníku. (Obrázek 9)



Obrázek 9

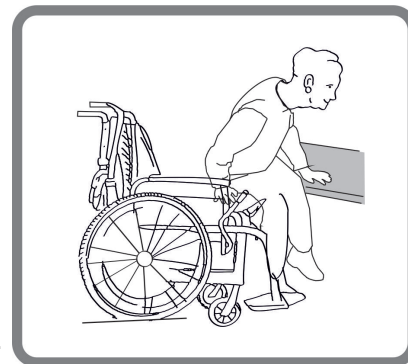
PŘESUN

Přesun můžete provádět sami, pokud máte dostatečnou sílu.

Nejprve přistavte invalidní vozík co nejbližší místu, na kterém chcete sedět, tak, aby řídicí kola směřovala vpřed.

Aktivujte bezpečnostní brzdu (obrázek 10).

Přesuňte své tělo směrem k požadovanému místu (obrázek 11).



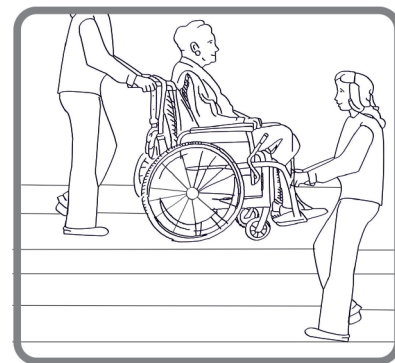
Obrázek 11

Jestliže pod sebou nebudete za pohybu mít žádnou podpěru, použijte prosím prkno, bude-li možno. Složte nožní podpěru a dejte ji stranou, aby bylo více místa. Předkloňte se, přičemž se opřete o dvě pažní podpěry a postavte se. Pak předsuňte své tělo vpřed směrem k místu, kam se chcete posadit, a přitom přeneste svou hmotnost na své paže a ruce.

Jestliže jste schopni vstát a stát na vlastních nohou, můžete se z jednoho sedadla na druhé přesouvat předkloněním. Jestliže pro Vás tento druh pohybu představuje obtíže, doporučujeme Vám vyžádat si pomoc od doprovázející osoby, aby byl zajištěn snadný a bezpečný přesun. Nejprve aktivujte obě brzdy a zajistěte, aby obě řídicí kola směřovala vpřed. Pamatujte prosím, že o brzdy se nesmíte opírat. Pevně uchopte rukojeť pažní podpěry a podepřete se pažemi, abyste se mohli snadno postavit (předtím se ujistěte, zda je pažní podpěra bezpečně upevněna na svém místě). Asistent Vám případně pomůže s dokončením přesunu. Umístěte se do polohy co nejbližší požadovanému místu. Když budete měnit svou polohu, sedte prosím co nejdále vzadu, aby se nezlomily šrouby, nepoškodily sedadlové polštáře, nebo aby se nepřevrhlo křeslo. Aktivujte dvě brzdy; tyto brzdy se nikdy nesmí používat jako podpora při přesunu. Při sedání ani při vstávání se nikdy nesmíte opírat o nožní podpěry.

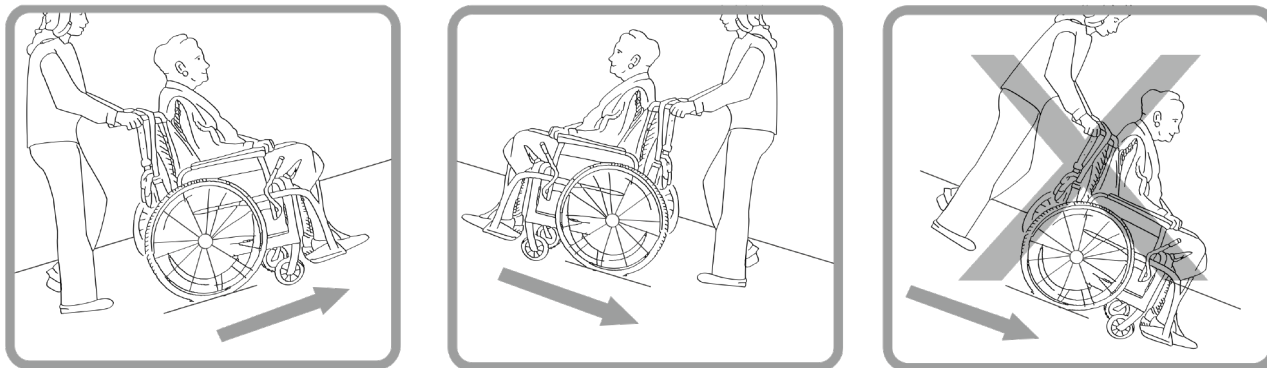
SCHODY

Navrhujeme Vám požádat o pomoc dva lidi, jednoho před vozíkem a jednoho za ním, vzhledem ke skutečnosti, že překonávání schodů je poměrně obtížné a nebezpečné. Osoba za vozíkem zakloní vozík dozadu tak, aby byl vyvážen. Pak invalidní vozík postrčí proti prvnímu schodu, přičemž pevně uchopí rukojeť a připraví se tak na zdvihnutí vozíku. Osoba před invalidním vozíkem uchopí boky rámu před vozíkem a zdvihne vozík nad schody, zatímco ta druhá doprovázející osoba došlápne na další schod a zopakuje první proces. Vozík nesnižujte, dokud nepřekonáte poslední krok osoby, která je před vozíkem. Snášení invalidního vozíku ze schodů dolů představuje stejný proces jaký byl vysvětlen dříve, avšak v opačném pořadí. (Obrázek 12)



Obrázek 12

NÁJEZD NA PLOŠINU A SJEZD Z PLOŠINY

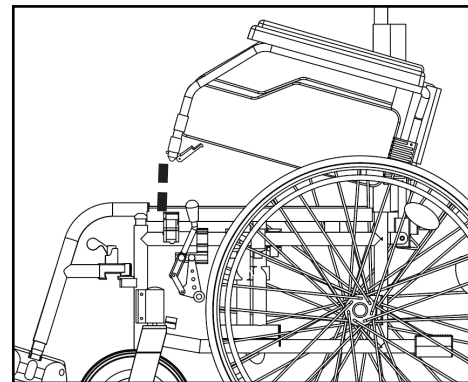


Obrázek 13

POUŽÍVÁNÍ PAŽNÍ OPĚRKY

Invalidní vozík je vybaven odklopnou a odpojitelnou pažní podpěrou (obrázek 14). Chcete-li ji odklopit, stlačte prosím plastovou páčku nacházející se na přední straně pažní podpěry. Ponechte je stlačenou a zlehka zdvihněte pažní podpěru. Doporučujeme Vám překloupnout pažní podpěru směrem vzhůru, aby se dostala do vozíku nebo do boku ven z něj.

Při manipulaci s invalidním vozíkem by pažní opěrky měly být zajištěny. V případě, že budete mít potřebu pažní opěrku zcela vyjmout, nejprve ji překloupte vzhůru, jak již bylo vysvětleno dříve. Až bude pažní opěrka překloupena vzhůru a plastová rukojeť bude na zadní straně pažní opěrky a vytáhněte ji. Až bude vytažena, bude pažní opěrka odblokována a budete ji moci vyndat. Chcete-li ji dát zpátky, opakujte prosím postup v opačném pořadí.



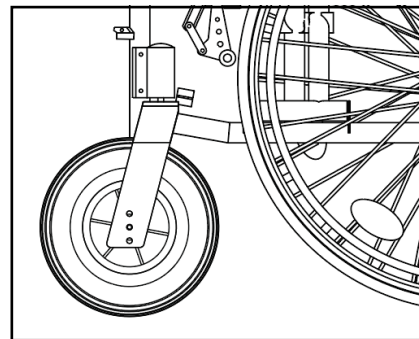
Obrázek 14

NASTAVENÍ VÝŠKY SEDADLA

Díky předním a zadním kolům máte možnost nastavovat výšku sedadla. Chcete-li nastavit výšku řídicího kolečka, povolte Allenovým klíčem šroub, vytáhněte jej, nastavte jej do požadované výšky a znovu jej dotáhněte. (Obrázek 15) Chcete-li nastavit výšku zadního kola, povolte klíčem 2 šrouby a nastavte adaptér zadního kola do požadované výšky. Po nastavení na místo jej znovu dotáhněte. Z bezpečnostních důvodů doporučujeme ponechat přední a zadní kola ve stejné výšce. Základnu kol lze vysunout pootočením adaptéru o 180°. Tím se zvýší stabilita proti převrácení dozadu.

i **Pozor, prosím: zadní kolo musí být při provádění úprav na adaptéru sundáno.**

Obrázek 15



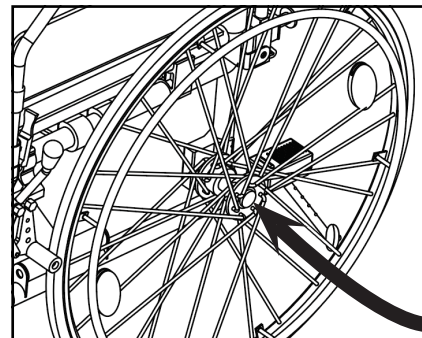
POUŽÍVÁNÍ ZADNÍHO KOLA

Váš invalidní vozík je vybaven rychloodepínací nápravou. K sundání zadního kola nepotřebujete žádné nástroje.

Prostě jednou rukou přidržte rám a stlačte rychloodepínací nápravu nacházející se uprostřed zadního kola (obrázek 16).

Přidržte ji stlačenou a zadní kolo vytáhněte ven. Chcete-li ji dát zpátky, opakujte postup v opačném pořadí.

Obrázek 16

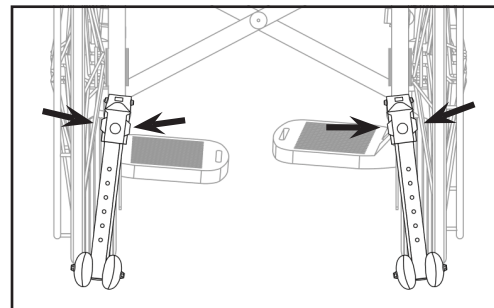


ZAŘÍZENÍ PROTI PŘEVŘZENÍ

Invalidní vozíky LightMan Start Plus jsou vybaveny koly proti převržení. Jsou začleněny už v továrně, takže před použitím vyžadují jen drobné seřízení. Cílem zařízení proti převržení je zabránit převržení invalidního vozíku dozadu. Lze je použít také k naklonění invalidního vozíku doprovázející osobou. Výška kol je nastavitelná.

Chcete-li ji nastavit, zatáhněte za stříbrně zbarvené kotouče směrem k sobě a zatáhněte za trubku nahoru nebo dolů podél konzoly (obrázek 17). Jestliže chcete kola sundat, odšroubujte šroub, vyjměte jej a zatáhněte za zařízení směrem k sobě.

Obrázek 17

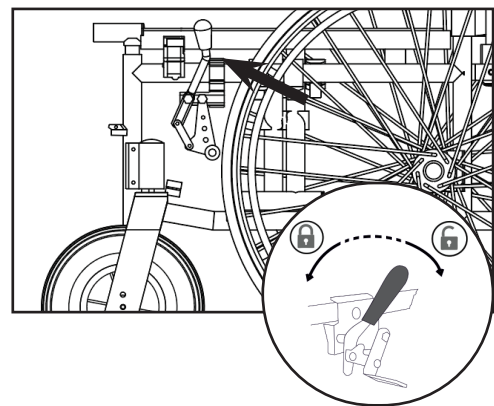


BRZDĚNÍ

Váš invalidní vozík má brzdy namontované na rámu z obou stran. (Obrázek 18) Po dodání se brzdy náležitě seřídí, aby byla zajištěna dostatečná brzdicí schopnost. Při aplikaci brzd podržte prosím brzdnu páku stisknutou a postrčte ji vpřed. K zajištění maximální bezpečnosti vám doporučujeme používat vždy obě brzdy najednou. Účinnost brzdění může být snížena běžným opotřebením zadního kola. Abyste měli dostatečnou brzdicí schopnost, musíte upravit polohu brzd. Chcete-li to provést, použijte prosím Allenův klíč a povolte dva šrouby nacházející se na spodní straně brzd. Pak to postrčte dopředu nebo dozadu a dotáhněte šrouby.

V případě, že pohnete adaptérem zadního kola o 180°, abyste vysunuli základnu zadních kol, bude nezbytné změnit polohu brzd. Použijte prosím Allenova klíče k povolení brzdného zařízení, zatlačte jej zpět a znovu jej dotáhněte.

Obrázek 18



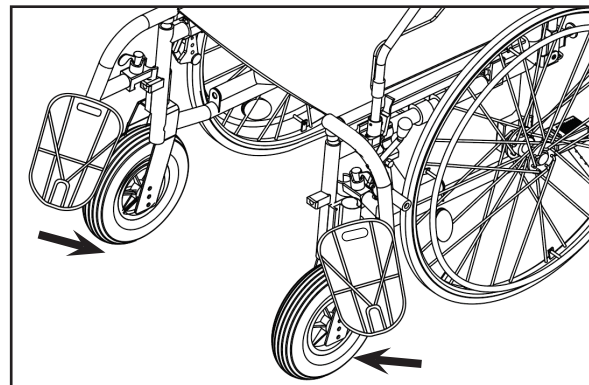
PROVOZ NOŽNÍCH PODPĚŘ

Vepředu na invalidním vozíku musejí být nainstalovány nožní podpěry. Nejprve prosím vložte plastovou součást do kovové trubky a stlačte ji dolů. Poté nožní podpěru přesuňte dovnitř, až uslyšíte zacvaknutí. (Obrázek 19) Po zacvaknutí do polohy bude nožní podpěra upevněna.

i Nezaměňte levou a pravou nožní podpěru!

Po instalaci musí být plastová podnožka orientována směrem dovnitř.

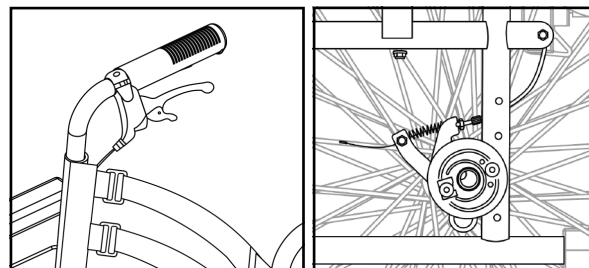
Až budete invalidní vozík opouštět, musíte nožní podpěru odklopit nebo zcela odstranit. Plastovou páčku vytáhněte nahoru a nožní podpěru vysuňte ven. Délku nožní podpěry lze přizpůsobit potřebám uživatele. Nejprve Allenovým klíčem odšroubujte šroub, vytáhněte jej, a v požadované poloze jej opět dotáhněte.



Obrázek 19

BUBNOVÁ BRZDA

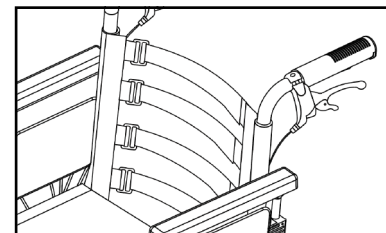
Verze LightMan Start Plus je vybavena bubnovou brzdou, kterou smí aktivovat jen doprovod, a to brzdovou páčkou nacházející se na tlačných rukojetích (obrázek 20). Bubnovou brzdu byste měli používat jako pojistnou brzdu i jako provozní brzdu (obrázek 20). Když ji budete používat jako provozní brzdu, zajistí dobře regulované zpomalení. Funkce pojistné brzdy se používá při parkování. Brzdu zajistíte zatažením za brzdovou páku a zatlačením pojistné páky směrem vzhůru. Pojistnou brzdu uvolníte vytažením brzdové páky zlehka vzhůru, čímž se pojistný mechanismus automaticky uvolní. Abyste dosáhli optimální účinnosti brzdění, je potřeba nastavit stavčím šroubem brzdou sílu. Brzdná síla se povolováním stavčícího šroubu zvyšuje a jeho dotahováním se snižuje.



Obrázek 20

PÁSY SUCHÉHO ZIPU

Typ LightMan Start Plus má na opěradle pásy suchého zipu (Velcro), které umožňují nastavit si úroveň pohodlí (obrázek 21). Chcete-li upravit úroveň pohodlí, sejměte kryt opěradla, odlepte pásy suchého zipu, nastavte požadovanou úroveň pohodlí a zase připeňte pásy zpět.



Obrázek 21

PNEUMATIKA

Přední kolečka invalidního vozíku jsou z pevné látky (PU). Zadní kola jsou pneumatická (řada 04-030-2) nebo z pevného PU (řada 04-030-3). Doporučený tlak je na pneumatice vyznačen (zajistěte, aby byl vždy v rozmezí níže uvedených hodnot, minimální a maximální):

	Min.–max. tlak		
Rozměr pneumatiky 24 palců (37–540 mm)	3 – 4,6 bar	300-460 kPa	44-65 lb/čtv. palec

Z bezpečnostních důvodů pravidelně kontrolujte tlak v pneumatikách (viz kapitolu „ÚDRŽBA“).

Jestliže shledáte příliš nízký tlak, napumpujte prosím pneumatiky pumpou, která byla dodána s výrobkem. V případě, že z pneumatik uniká vzduch nebo že došlo ke zjevnému opotřebení vnější části pneumatiky, informujte prosím neprodleně servisní firmu.



VAROVÁNÍ

Používat invalidní vozík se splasklými pneumatikami je zakázáno!

ÚDRŽBA

Aby byl zajištěn bezpečný a spolehlivý provoz, provádějte pravidelně následující kontroly a údržbu, nebo svěřte jejich provedení jiné osobě.

Níže naleznete doporučený harmonogram údržby.

	Před použitím	Jednou týdně	Jednou měsíčně	Jednou ročně
Zkontrolujte tlak pneumatik		X		
Zkontrolujte, zda jsou správně posazena zadní kola		X		
Vizuální kontrola		X		
Zkontrolujte skládací mechanismus			X	
Zkontrolujte brzdy	X		X	
Vyčistěte přední kola			X	
Nechejte invalidní vozík zkontrolovat autorizovaným prodejcem				X



VAROVÁNÍ

Opravy, čištění a seřizování invalidního vozíku smí provádět jen autorizovaný servis, a na vozíku přitom nesmí nikdo sedět.

ČIŠTĚNÍ A DEZINFEKCE

Pomocí vlhkého hadříku očistěte rám, ale i plastové součásti. Na zašlejší špínu můžete použít i šetrný detergent. Kola lze čistit mokřým syntetickým vláknovým kartáčem (používat drátěný kartáč se nesmí). Sedadlo a pažní podložky je možno umývat. Použijte šetrný detergent. Použijte běžný neagresivní dezinfekční prostředek. Jestliže si nejste jisti, zda je ten, který používáte, k dezinfekci vhodný, spojte se prosím se svým místním prodejcem.

Písek a mořská voda mohou poškozovat ložiska a ocelové součásti mohou po poškození povrchu rezivět. Invalidní vozík vystavujte písku a mořské vodě jen na krátkou dobu a po každé návštěvě pláže jej vyčistěte.

Invalidní vozík je možno dezinfikovat postřikem nebo otřením vyzkoušenými a schválenými dezinfekčními prostředky.

Postříkejte šetrným čisticím a dezinfekčním produktem a postupujte podle návodu od výrobce.

SKLADOVÁNÍ

Invalidní vozík se musí skladovat v suchém prostředí mimo dosah přímého slunečního záření. Při skladování může být vozík složený. Invalidní vozík by měl být udržován čistý a nezaprášený. To můžete provádět mopem nebo mokrým hadrem a šetrným detergentem. Pravidelně čistěte, přičemž používejte víceúčelový neutrální detergent a teplou vodu. Před použitím prosím zkontrolujte vhodnost příslušných čisticích prostředků a detergentů. Nepoužívejte drhnoucí čisticí prostředky, protože byste tím trvale poškodili povrch a zanikla by platnost záruky.



VAROVÁNÍ

Invalidní vozík nesmí být dlouhodobě vystaven teplotám převyšujícím +40 °C. Jinak by se rám, sedadlo, opěradlo a pažní opěrky mohly rozpálit a způsobit popáleniny.



VAROVÁNÍ

Nikdy nahoře na invalidním vozíku neskladujte jiné předměty.

Po dlouhodobém uskladnění (na dobu delší než 3 měsíce) je nutno invalidní vozík zkontrolovat (viz kapitolu „ÚDRŽBA“).

Podmínky prostředí

Invalidní vozík skladujte za následujících podmínek:

- Teplotní omezení: -20 °C až +40 °C;
- Relativní vlhkost: 20 % až 75 %;
- Atmosférický tlak: 800 hPa až 1060 hPa.

OPAKOVANÉ POUŽITÍ

Tento invalidní vozík je vhodný k opakovanému použití. Musíte provádět následující akce:

Čistění a dezinfekce (viz kapitolu „ČISTĚNÍ A DEZINFEKCE“);

Inspekce (viz kapitolu „ÚDRŽBA“).

Invalidní vozík je třeba novému uživateli přizpůsobit podle servisní dokumentace.

LIKVIDACE

Budte ekologicky uvedomeli a svuj invalidni vozik likvidujte rাদným způsobem. Na likvidaci se vztahují národní a místní předpisy. Abyste mohli invalidní vozík řádně recyklovat, kontaktujte prosím svou obec, sběrný dvůr nebo naše servisní oddělení.

SPECIFIKACE

Šířka sedadla	390 mm	420 mm	450 mm	480 mm	510 mm	540 mm
LightMan Start	04-030-2/39 04-030-3/39	04-030-2/42 04-030-3/42	04-030-2/45 04-030-3/45	04-030-2/48 04-030-3/48	04-030-2/51 04-030-3/51	04-030-2/54 04-030-3/54
LightMan Start Plus (s bubnovými brzdami)	04-035-2/39 04-035-3/39	04-035-2/42 04-035-3/42	04-035-2/45 04-035-3/45	04-035-2/48 04-035-3/48	04-035-2/51 04-035-3/51	04-035-2/54 04-035-3/54
Celková délka	1150 mm					
Celková šířka	Šířka sedadla +200 mm					
Celková výška	900 - 1000 mm					
Hloubka sedadla	410 mm					
Výška sedadla	470 - 520 mm					
Výška opěradla	440 mm					
Délka nožní podpěry	340 - 450 mm					

Výška pažní opěrky	230 mm
Rozměry předních koleček	200 x 45 mm (3 polohy)
Rozměr zadního kola	610 x 35 mm (4 polohy)
Hmotnost	Od 15,2 kg výše
Maximální bezpečné zatížení	125 kg
Rám	Hliník
Čalounění	Nylon



Všechny použité materiály jsou chráněny proti korozi. Používáme jen materiály a součásti odpovídající REACH.

INCIDENTY

Veškeré závažné incidenty, ke kterým v souvislosti s používáním zařízení dojde, je třeba nahlásit společnosti UAB Kasko Group | Kid-Man® a příslušnému úřadu členského státu, na jehož území uživatel nebo pacient žije.

Kontakty

UAB Kasko Group | Kid-Man® (registrovaná obchodní známka Kid-Man)

Adresa A.Vivulskio 12D, Vilnius, Litva,

Telefon +370 5 265 0000

E-mail info@kid-man.com

Web www.kid-man.com

SK

SYMBOLY

V tomto návode na použitie sa na upozornenie používajú symboly. Výstražné symboly sú sprevádzané popisom, ktorý vyjadruje závažnosť nebezpečnej situácie alebo uvádza základné informácie.

i

Uvádza základné informácie, odporúčania a informácie potrebné na efektívne a bezproblémové používanie.



Varovanie/výstraha – signalizuje, že pri narábaní s pomôckou je potrebná obozretnosť. Upozorňuje, že v danej situácii sa vyžaduje pozornosť obsluhy alebo jej konanie, aby nedošlo k nežiaducim následkom.

Toto označenie sa používa v dôležitých prípadoch týkajúcich sa vašej bezpečnosti. Pozrite si návod na obsluhu.

BEZPEČNOSTNÉ INFORMÁCIE



VAROVANIE

Akékoľvek odlišné alebo nesprávne používanie by mohlo viesť k nebezpečným situáciám.



VAROVANIE

Riziko úrazov a závažných poranení. Nesprávne nastavenie invalidného vozíka môže viesť k nehodám a vážnym zraneniam. Invalidný vozík musí vždy nastaviť autorizovaný predajca.



VAROVANIE

Riziko spôsobené režimom jazdy nevhodným do daných podmienok. Na mokrom povrchu, štrku alebo nerovnom teréne hrozí, že vozík dostane šmyk.

Za každých okolností prispôbte rýchlosť a režim jazdy podmienkam (počasie, povrch, zručnosti jednotlivca atď.)



VAROVANIE

Riziko poranenia. Pri zrážke hrozí riziko poranenia častí tela, ktoré vyčnievajú z invalidného vozíka (napr. nohy, ruky).

Vyhňte sa nebrzdenej zrážke, čelnej zrážke s iným objektom, buďte opatrný pri jazde cez úzke priechody.



VAROVANIE

Riziko spôsobené tým, že invalidný vozík sa vymkne spod kontroly. Pri vysokej rýchlosti by ste mohli stratiť kontrolu nad svojím invalidným vozíkom a prevrútiť sa. Nikdy neprekračujte rýchlosť 7 km/h. Vo všeobecnosti sa vyhýbajte zrážkam. Nepoužívajte pohyblivé schody. Necúvajte dolu svahom.



VÝSTRAHA

Riziko popálenia. Ak sú diely invalidného vozíka vystavené externým zdrojom tepla, môžu sa prehriať. Invalidný vozík pred použitím nevystavujte silnému slnečnému žiareniu. Pred použitím skontrolujte teplotu všetkých dielov vozíka, s ktorými môže prísť do kontaktu vaša pokožka.



VÝSTRAHA

Riziko zacviknutia prstov. Vždy existuje riziko zacviknutia prstov, zachytenia ruky a pod. do pohybujúcich sa dielov invalidného vozíka.



VAROVANIE

Riziko úrazov. Nesprávne nastavené alebo nefunkčné bezpečnostné prvky (brzdy, ochrana pred prevrútením) môžu viesť k úrazom. Pred každým použitím invalidného vozíka skontrolujte, či sú bezpečnostné prvky funkčné a pravidelne ich dajte skontrolovať autorizovanému predajcovi.










VAROVANIE

Riziko úrazov. Aby ste používali svoj invalidný vozík správne a bezpečne, odporúčame vám riadiť sa bezpečnostnými pokynmi. Tento invalidný vozík bol navrhnutý tak, aby pri sedení zabezpečoval stabilitu. Každý pohyb na invalidnom vozíku má vplyv na ťažisko, čo môže viesť k jeho prevrúteniu.



VAROVANIE

Riziko udusenía. Uistite sa, že deti mladšie ako päť rokov nemajú ľahký prístup k invalidnému vozíku. Deti by mohli prehltnúť malé súčiastky použité pri montáži alebo sa nimi zadusiť.

-  **VÝSTRAHA**
Invalidný vozík je určený len pre jedného používateľa.
-  **VÝSTRAHA**
Pri pohybe majte nohy položené na stúpadlách. Na stúpadlá nestávajte. Za každých okolností udržiavajte rovnováhu. Používatelia by nemali posúvať svoje ťažisko mimo sedacej časti.
-  **VÝSTRAHA**
Odporúčame vám poradiť sa so zdravotníckym odborníkom ohľadom vysadania na invalidný vozík a zosadania z neho. Pri presune by mali byť ručné brzdy vozíka zatiahnuté. Brzdy invalidného vozíka a ručné brzdy nie sú vhodné na spomaľovanie vozíka.
-  **VÝSTRAHA**
Budte si vedomý možných rizík vo vašom okolí ako úzkych dverí, schodov, domácich spotrebičov, detských hračiek atď. Nepokúšajte sa dočiahnuť na predmety, ktoré nemáte na dosah ruky.
-  **VAROVANIE**
Riziko úrazov. Nepokúšajte sa ísť nahor alebo nadol po svahu, ktorý je mokrý, pokrytý ľadom alebo olejom. Nepokúšajte sa zastaviť invalidný vozík na naklonenej rovine.
-  **VAROVANIE**
Riziko úrazov. Nepokúšajte sa prechádzať cez obrubníky alebo prekážky. Mohlo by to viesť k prevráteniu invalidného vozíka a ublíženiu na zdraví alebo poškodeniu vozíka.
-  **VAROVANIE**
Riziko úrazov. Nikdy nenechávajte prázdny invalidný vozík na svahu alebo inom mieste, aby nedošlo k poraneniu ľudí a poškodeniu vecí v okolí.
Očakávaná životnosť je 5 (päť) rokov za predpokladu, že sa výrobok každý deň používa v súlade s bezpečnostnými pokynmi, návodom na údržbu a na určené použitie, uvedené v tomto návode na použitie. Následne je potrebné invalidný vozík recyklovať. Nevyhadzujte svoj invalidný vozík do bežného odpadu (viď časť „LIKVIDÁCIA“).

VŠEOBECNÉ INFORMÁCIE

ÚVOD

Tento návod na použitie obsahuje dôležité informácie o obsluhu výrobku.

Aby ste zaistili bezpečnosť pri používaní výrobku, pozorne si prečítajte návod na použitie a riadte sa bezpečnostnými pokynmi.

Invalidný vozík LightMan je dostupný v dvoch rôznych úpravách – LightMan Start a LightMan Start Plus.

Verzia „Plus“ je doplnená bubnovými brzdami na pomocné riadenie.

Typ vášho invalidného vozíka a jeho jedinečné identifikačné číslo nájdete na štítku nalepenom na laktovej opierke a kovovej podpere pod sedadlom.

Napr. okrúhla nálepka s číslom (napr. 39) na bočnici uvádza, že veľkosť (šírka sedadla) vášho vozíka je 39 cm.

Niektoré časti v tomto dokumente nemusia byť relevantné pre váš výrobok, pretože tento dokument sa vzťahuje na všetky dostupné modely. Pokiaľ nie je uvedené inak, každá časť tohto dokumentu sa týka všetkých modelov výrobku.

PREDSLOV

Ďakujeme vám za dôveru prejavenu značke Kid-Man. Každý výrobok je skontrolovaný v továrni a odchádza od nás v bezchybnom stave. Prajeme vám veľa úspechov a dúfame, že invalidný vozík UAB Kasko Group I Kid-Man® zlepší váš každodenný život.

ZÁRUKA

Záruku na výrobok poskytujeme na 24 mesiacov od dátumu nákupu. Spoločnosť nepreberá zodpovednosť za poškodenie výrobku, ak sa bez súhlasu výrobcu vykonajú akékoľvek neautorizované zmeny. Vzťahuje sa to aj na prekročenie maximálneho povoleného zaťaženia a nesprávne používanie výrobku. Záruka je platná iba s kompletne vyplneným záručným listom. UAB Kasko Group | Kid-Man® (ďalej len „výrobca“) o tom, či sa na problém vzťahuje záruka, rozhodne do 4 týždňov od prijatia reklamácie výrobku od kupujúceho. Ak sa na problém nevzťahuje záruka a zákazník súhlasí, výrobca môže problém vyriešiť, ak je to možné. Všetky náklady vrátane nákladov spojených s prepravou by mal hradiť zákazník. Záručná oprava nepredlžuje záručnú dobu.

OBMEDZENIE ZODPOVEDNOSTI

Výrobca nepreberá žiadnu zodpovednosť za poškodenie, ktoré vznikne v dôsledku:

- nedodržiavania pokynov uvedených v tomto návode na použitie;
- nesprávneho používania;
- prirodzeného opotrebovania;
- nesprávnej montáže alebo nastavenia vykonaného kupujúcim alebo v dôsledku technických úprav vykonaných treťou stranou
- používania neschválených doplnkov od tretej strany namiesto schválených doplnkov od výrobcu
- neautorizovaných úprav a/alebo používania nevhodných náhradných dielov

NORMY A PREDPISY

Invalídny vozík spĺňa požiadavky:

- a) normy EN 12183: 2022 Manuálne invalidné vozíky – Požiadavky a skúšobné metódy,
- b) NARIADENIA (EÚ) 2017/745 EURÓPSKEHO PARLAMENTU A RADY z 5. apríla 2017 o zdravotníckych pomôckach, zmene smernice 2001/83/ES, nariadenia (ES) č. 178/2002 a nariadenia (ES) č. 1223/2009 a o zrušení smerníc Rady 90/385/EHS a 93/42/EHS.

ŽIVOTNOSŤ

Očakávaná životnosť je 5 (päť) rokov za predpokladu, že sa výrobok každý deň používa v súlade s bezpečnostnými pokynmi, návodom na údržbu a na určené použitie, uvedené v tomto návode na použitie. Invalídny vozík sa má následne recyklovať. Nevyhadzujte svoj invalidný vozík do bežného odpadu (viď časť „LIKVIDÁCIA“).

INFORMÁCIE O VÝROBCOVI

Výrobca: UAB "Kasko Group" (registrovaná ochranná známka Kid-Man)
Adresa A.Vivulskio 12D, Vilnius, Litva,
Telefónne číslo +370 5 265 0000
E-mail info@kid-man.com
Webová stránka www.kid-man.com

INFORMÁCIE O VÝROBKU

Názov výrobku: LIGHTMAN START a LIGHTMAN START PLUS
Výrobok: ODĽAHČENÝ MANUÁLNY INVALIDNÝ VOZÍK
Model: 04-030-2; 04-030-3; 04-035-2; 04-035-3.



Varovanie

Riziko úrazov a vážnych poranení.

Invalidný vozík nie je určený na používanie v motorovom vozidle.

ZAMÝŠĽANÝ ÚČEL A INDIKÁCIE

Invalidný vozík LIGHTMAN START a LIGHTMAN START PLUS je poháňaný manuálne a je určený na nezávislý a asistovaný presun postihnutej osoby s dočasnou (napr. zlomené kosti alebo poranenie nôh či chodidiel) alebo dlhodobou (napr. ochrnutie, problémy s pohybovým ústrojenstvom, neurologické problémy, problémy s rovnováhou alebo chôdzou) neschopnosťou prejsť dlhšiu vzdialenosť a obmedzenou pohyblivosťou. Môže sa používať v interiéri aj exteriéri. Invalidný vozík je poháňaný posúvaním úchopných pneumatík na zadných kolesách. Alebo vozík tlačí sprievodca.



Tento invalidný vozík musí byť určený vám a vhodný pre váš zdravotný stav.

KONTRAINDIKÁCIE

Pri správnom používaní invalidného vozíka nie sú známe žiadne kontraindikácie.

ZAMÝŠĽANÝ POUŽÍVATEĽ

Invalidný vozík LIGHTMAN START a LIGHTMAN START PLUS je určený na zabezpečenie mobility osobám vo veku od 15 rokov (adolescentom a dospelým osobám) s maximálnou hmotnosťou 125 kg alebo 150 kg (len pre šírku sedadla 51 cm a 54 cm). Maximálny vek používateľa invalidného vozíka nie je bližšie určený a závisí od jednotlivca.



VAROVANIE

Riziko úrazov. Je zakázané prekročiť maximálnu povolenú záťaž invalidného vozíka.

Pomôcka je určená na zabezpečenie mobility osobám, ktoré sú obmedzené na sediacu polohu. V prípade, že sa vozík používa bez asistenta, musí byť osoba, ktorá vozík používa, fyzicky a mentálne spôsobilá na jeho bezpečné používanie (napr. na poháňanie sa, ovládanie, brzdenie).



VÝSTRAHA

Invalidný vozík môžu používať aj iné osoby.

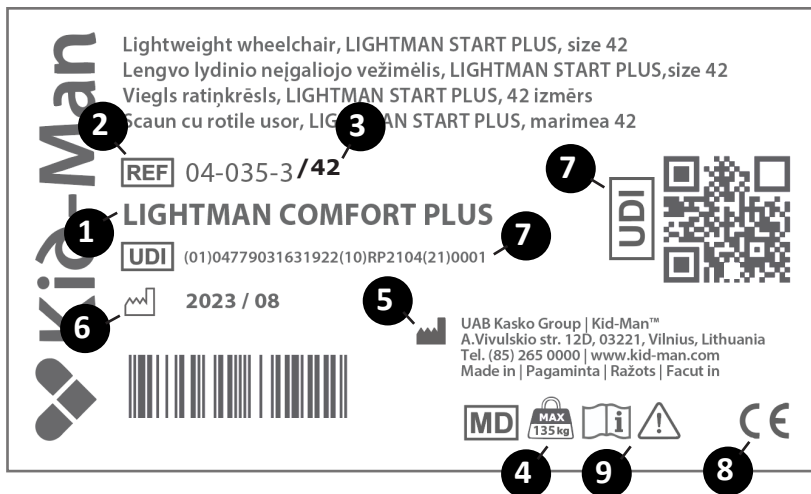
Invalidný vozík je predtým potrebné starostlivo vyčistiť a dezinfikovať.

Následne je potrebné dať skontrolovať všetky diely invalidného vozíka, všeobecný stav a opotrebovanie autorizovanému servisnému predajcovi a v prípade potreby ho opraviť.

OZNAČENIE VÝROBKU

**Identifikačný štítok je pripevnený k rámu vášho invalidného vozíka (viď obrázok).
K výrobku je pripevnený štítok.**

1. Názov výrobku
2. Model
3. Rozmery (šírka sedadla)
4. Maximálne zaťaženie
5. Výrobca/kontaktné údaje
6. Dátum výroby
7. Kód UDI
8. Označenie CE
9. Prečítajte si návod na použitie



OBSAH BALENIA

Invalidné vozíky LightMan Start a LightMan Start Plus sa dodávajú v kartónovom balíku a sú takmer hneď pripravené na použitie. Je potrebné iba pripojiť opierku nôh k rámu. Ak je to možné, nechajte si po rozbalení výrobku kartónový obal. Možno ho budete potrebovať neskôr na uskladnenie alebo vrátenie invalidného vozíka.

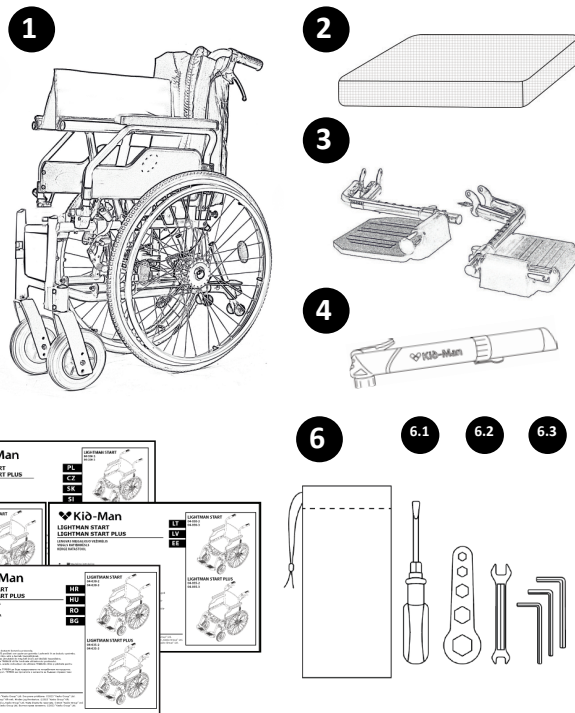
Po prijatí zásielky skontrolujte, či sa počas prepravy vozík nepoškodil.

Ak uvidíte známky poškodenia, hneď na to upozorníte prepravnú spoločnosť.

Skontrolujte obsah balenia a v prípade, že niektorý z dielov uvedených nižšie chýba, kontaktujte svojho miestneho predajcu.

Obsah balenia:

1. 1 x zložený invalidný vozík
2. 1 x poduška
3. 1 x pár opierok nôh
4. 1 x pumpa (ak sú zadné kolesá nafukovacie)
5. 1 x návod na použitie
6. 1 x súprava nastavovacích nástrojov:
 - 6.1 1 x skrutkovač
 - 6.2 1 x kľúč (8 a 10 mm)
 - 6.3 1 x nastavovací kľúč
 - 6.4 3 x imbusový kľúč



DIELY A FUNKCIE

Prehľad

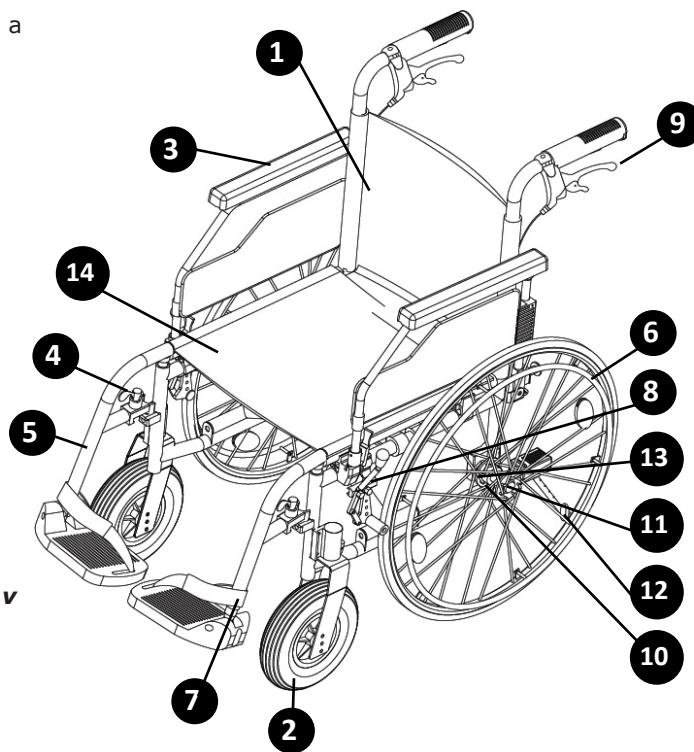
Toto je invalidný vozík s priečnym skladacím mechanizmom a sklápacími odnímateľnými opierkami nôh.

1. Operadlo
2. Predné koliesko
3. Lakťová opierka
4. Páčka na odklopenie nožných opierok
5. Opierka nôh
6. Zadné koleso s vlastným pohonom
7. Popruh na členok
8. Brzdová páka
9. Rukoväte na tlačenie pre sprievodcu
10. Adaptérový blok
11. Rýchloupínacia oska
12. Zabezpečenie proti preklopeniu*
13. Bubnová brzda*
14. Poduška
15. Popruhy na suchý zips*

*LightMan Start Plus

i

Z dôvodu neustáleho vývoja výrobku sa špecifiká vášho invalidného vozíka môžu trochu líšiť od invalidného vozíka opísaného v tomto návode.



ROZLOŽENIE A ZLOŽENIE INVALIDNÉHO VOZÍKA

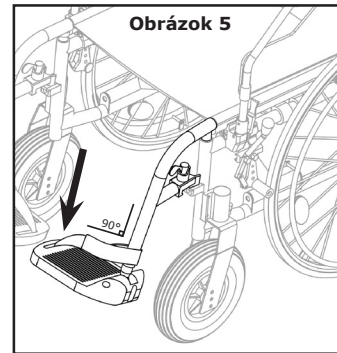
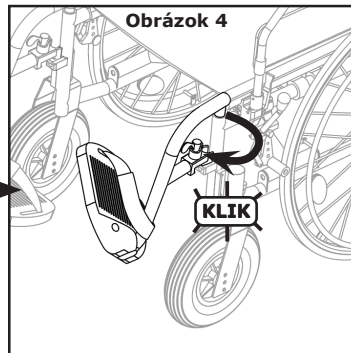
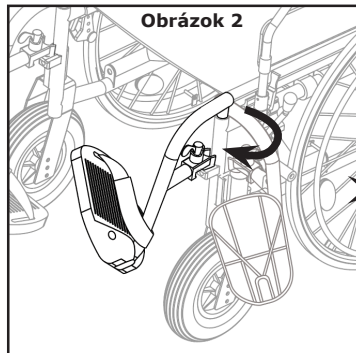
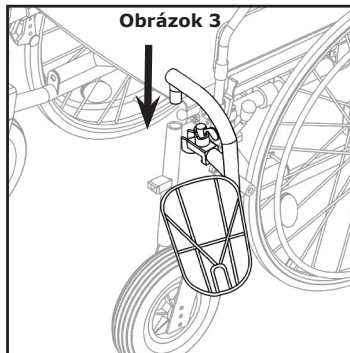
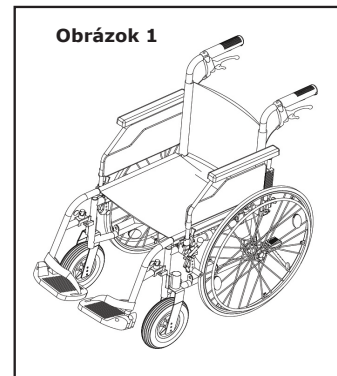
Zloženie invalidného vozíka:

Položte invalidný vozík vedľa seba.

Zatlačte dlaňou na najbližší okraj sedadla, až kým sa povrch sedadla úplne nevyrovná a rúrky sedadla nezapadnú do plastových držiakov (Obrázok č. 1). Poduška sedadla musí byť úplne rozťahnutá;

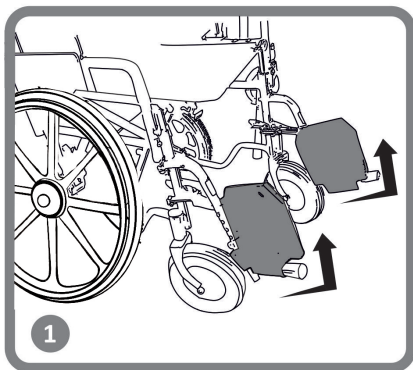
- Opierku nôh umiestnite na svoje miesto (Obrázok č. 2);
- Otočte opierku nôh (Obrázok č. 3), aby ste ju mohli nastaviť do správnej polohy (opierky nôh musia dobre držať na mieste).
- Opierky nôh dajte do vhodnej/pohodlnej polohy: potlačte opierku nôh nadol ako na Obrázku č. 4. Správna poloha opierky nôh je zobrazená na Obrázku č. 5.

i *Nie je potrebné vynaložiť veľa sily. Prísilným stlačením by ste mohli poškodiť opierku nôh (zlomiť ju).*

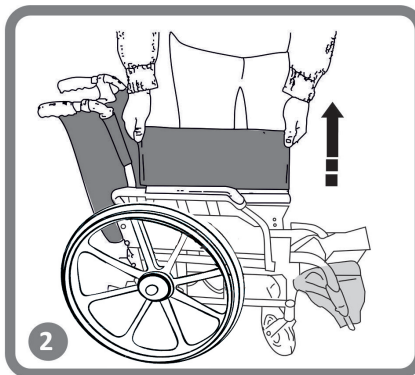


Invalidný vozík rozložte tak, že vysuniete opierky nôh alebo vyklopíte stúpadlá (Obrázok č. 6)

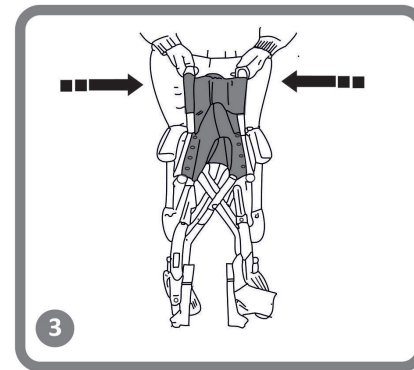
Následne položte ruky na prednú a zadnú časť sedadla a potiahnete ho smerom nahor (Obrázok č. 7)



Obrázok 6



Obrázok 7



i Ak chcete pripraviť invalidný vozík na prepravu autom, odporúčame vám predtým opatrne zložiť zadné kolesá nad hnaciu nápravu.



VAROVANIE

Nebezpečenstvo zacviknutia prstov! Dajte si pozor, aby ste neuchopili rúrku sedadla.



VAROVANIE

Nikdy nezdvíhajte invalidný vozík za odnímateľné časti (laktové opierky, stúpadlá). Uistite sa, že sú všetky odnímateľné časti demontované. Medzi odnímateľné časti invalidného vozíka patria laktová opierka, opierka nôh, zadné kolesá a podušky. Návod na to, ako ich odpojiť, nájdete v tomto návode na použitie. Po odpojení týchto častí môžete invalidný vozík rozložiť. Rozložený vozík sa dá ľahko zdvihnúť za rám oboma rukami. Hmotnosť vozíka po odpojení všetkých odnímateľných častí je 8 – 10 kg v závislosti od veľkosti a modelu vozíka.

OBSLUHA

i Tento invalidný vozík je navrhnutý tak, aby pri sedení zabezpečoval stabilitu. Každý pohyb na invalidnom vozíku má vplyv na ťažisko a môže viesť k prevráteniu vozíka. Pre väčšiu bezpečnosť môžete použiť bezpečnostný pás.

**VAROVANIE**

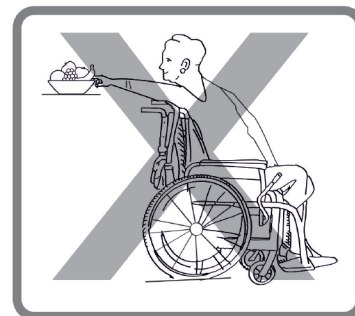
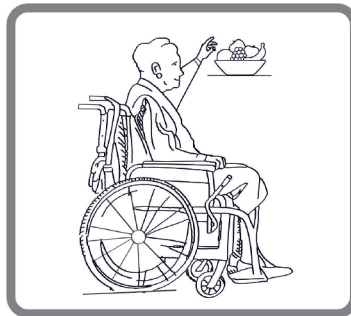
Neexistujú žiadne polohy určené na prepravu dodatočného zaťaženia.

PREDKLÁŇANIE SA**VAROVANIE**

Riziko vypadnutia. Ak sa na invalidnom vozíku nakloníte príliš dopredu, môžete z neho vypadnúť. Nikdy sa nenakláňajte príliš a neposúvajte sa na sedadle, aby ste na niečo dočiahli. Nenakláňajte sa cez kolená, aby ste niečo zdvihli zo zeme.

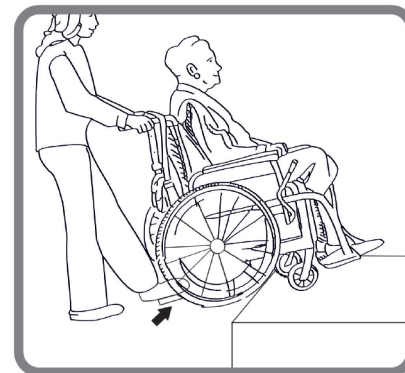
NAŤAHOVANIE SA ZA PREDMETOM Z INVALIDNÉHO VOZÍKA

Mimo invalidného vozíka možno natiehnuť iba ruky.
Telo a hlava by mali zostať v medziach sedadla (vid' Obrázok č. 8).

**Obrázok 8**

VYSTUPOVANIE NA CHODNÍK

Odporúčame vám, aby vám pri vystupovaní na chodník pomohol sprievodca. Najskôr sa sprevádzajúca osoba priblíži s invalidným vozíkom spredu k okraju chodníka. Následne zakloní invalidný vozík tak, aby sa predné kolieska dotkli vrchnej časti obrubníka. Nakoniec potlačí invalidný vozík dopredu, až kým sa zadné kolesá nedotknú obrubníka a potom opäť potlačí vozík, aby na chodník vyšli zadné kolesá. (Obrázok č. 9)

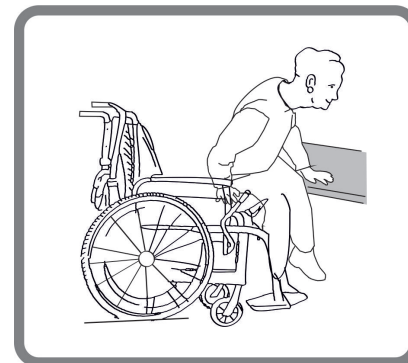


Obrázok 9

PRESUN

Nastupovať a vystupovať z vozíka možno v prípade dostatočnej fyzickej sily aj bez pomoci.

Najskôr umiestnite invalidný vozík čo najbližšie k miestu, na ktoré sa chcete presunúť tak, aby predné kolieska smerovali k nemu. Zatiahnite zaisťovaciu brzdu (Obrázok č. 10). Presuňte sa telom na požadované miesto (Obrázok č. 11).



Obrázok 11

Ak nemáte pri presune žiadnu podperu, ak je to možné, pomôžte si doskou. Vyklopte opierky nôh a odsuňte ich, aby ste mali viac miesta. Predkloňte sa, opierajte sa pritom o lakťové opierky a postavte sa. Následne sa posuňte smerom k miestu, kde si chcete sadnúť a váhu svojho tela pritom prenášajte na ruky.

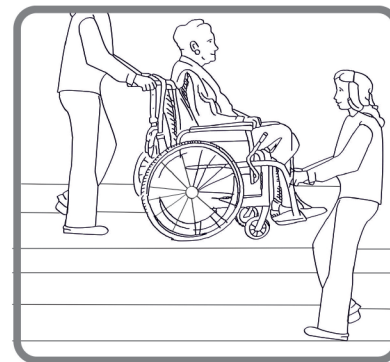
Ak sa viete postaviť a stáť bez pomoci, môžete si presadnúť tak, že sa nakloníte dopredu. Ak vám však tento pohyb robí problémy, odporúčame vám požiadať o pomoc sprevádzajúcu osobu, aby bol presun ľahší a bezpečnejší. Najskôr zatiahnite obidve brzdy a uistite sa, že obidve predné kolieska smerujú dopredu. Majte na pamäti, že o brzdy sa nesmiete podopierať. Pevne uchopte lakťovú opierku a podoprite sa o ňu rukami, aby sa vám dalo ľahšie postaviť (predtým sa uistite, že sú lakťové opierky pevne zaistené na mieste). S dokončením presunu vám môže pomôcť váš sprievod.

Čo najviac sa priblížte k miestu, kde si chcete presadnúť. Pri vystupovaní z vozíka sedte čo najviac vzadu, ako sa vám dá, aby sa nepoškodili skrutky, poduška sedadla alebo aby sa vozík neprevrátil. Zatiahnite obidve brzdy. V žiadnom prípade nesmú brzdy slúžiť ako podpera pri presune. Pri sedení alebo vstávaní sa nikdy neopierajte o stúpadlá.

SCHODY

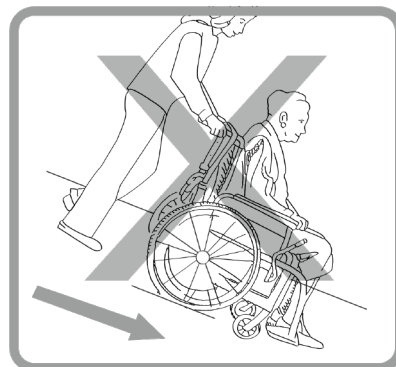
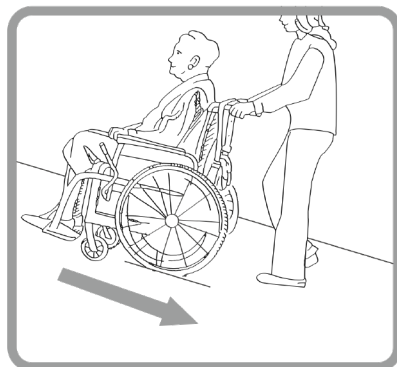
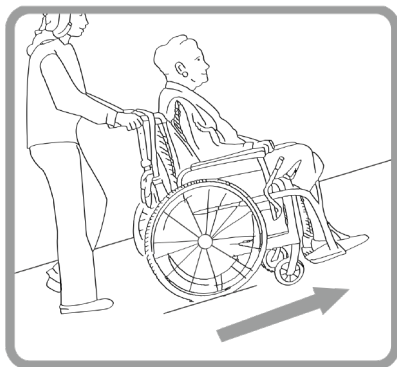
Keďže prekonávanie schodov je náročnejší a nebezpečnejší pohyb, odporúčame využitie dvoch sprevádzajúcich osôb – jednej pred vozíkom a jednej za vozíkom. Osoba, ktorá je za vozíkom, ho nakloní, až kým sa nedosiahne rovnováha. Potom ho pridrží proti prvému schodu, pričom pri výstupe drží rúčky pevne uchopené. Osoba, ktorá je pred vozíkom, pevne uchope bočné rámy v prednej časti vozíka a nadvihne ho nad schod, zatiaľ čo druhá sprevádzajúca osoba vystúpi na ďalší schod a zopakuje prvú časť postupu. Nespúšťajte invalidný vozík nadol predtým, než osoba, ktorá je pred vozíkom, neprejde cez posledný schod. Zostup po schodoch s vozíkom je rovnaký ako postup uvedený vyššie, ale v opačnom poradí.

(Obrázok č. 12)



Obrázok 12

VÝJAZD NA RAMPU/ZJAZD Z RAMPY

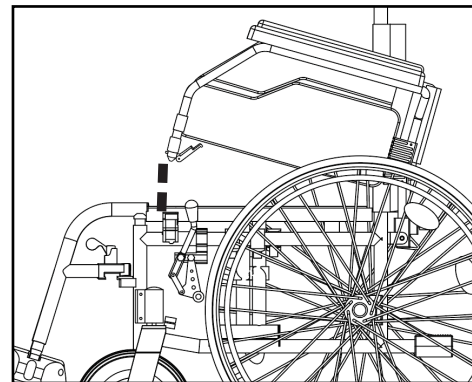


Obrázok 13

MANIPULÁCIA S LAKŤOVOU OPIERKOU

Invalidný vozík je vybavený sklápacou a odnímateľnou lakťovou opierkou (Obrázok č. 14). Ak ju chcete vyklopiť, zatlačte plastovú páčku umiestnenú v prednej časti lakťovej opierky. Držte páčku stlačenú a pomaly zdvihnite lakťovú opierku. Pri nasadaní a vysadaní z boku odporúčame lakťovú opierku vyklopiť.

Počas používania invalidného vozíka by mali byť lakťové opierky zafixované. Ak bude potrebné úplne odstrániť lakťovú opierku, najskôr ju vyklopte podľa pokynov uvedených vyššie. Keď bude lakťová opierka vyklopená, uchopte plastovú rúčku v zadnej časti páčky a potiahnite ju. Tým sa lakťová opierka odomkne a bude sa dať vytiahnuť. Keď ju budete chcieť vrátiť naspäť, zopakujte postup v opačnom poradí.



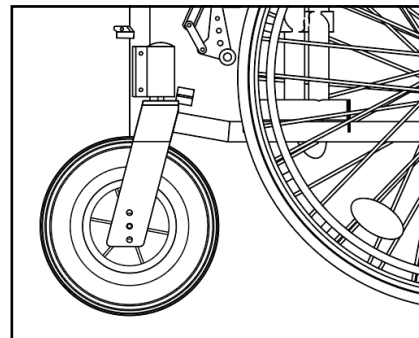
Obrázok 14

NASTAVENIE VÝŠKY SEDADLA

Nastavením výšky predných a zadných kolies možno prispôbiť výšku sedadla. Ak chcete nastaviť výšku predného kolieska, odskrutkujte skrutku použitím imbusového kľúča, vyberte ju von, nastavte výšku kolieska a zaskrutkujte (Obrázok č. 15). Ak chcete nastaviť výšku zadného kolesa, odskrutkujte 2 skrutky pomocou kľúča a upravte výšku adaptéra zadného kolesa podľa potreby. Keď bude v správnej polohe, upevnite ho. Z bezpečnostných dôvodov vám odporúčame dať predné a zadné kolesá do rovnakej výšky. Rázvor invalidného vozíka možno predĺžiť otočením adaptéra o 180°. Tým sa zvýši stabilita a zabráni sa tak prevráteniu dozadu.

i **Veďte na vedomie, že pred nastavovaním adaptéra treba odpojiť zadné koleso.**

Obrázok 15

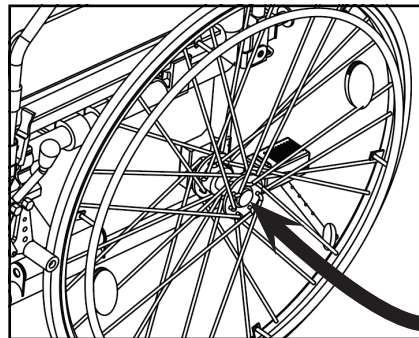


MANIPULÁCIA SO ZADNÝM KOLESOM

Váš invalidný vozík je vybavený rýchloupínacou oskou, takže na odpojenie zadného kolesa netreba žiadne náradie.

Jednoducho jednou rukou uchopte rám a stlačte rýchloupínaciu osku umiestnenú v strede zadného kolesa (Obrázok č. 16). Držte ju stlačenú a odpojte zadné koleso. Keď ho budete chcieť vrátiť naspäť, zopakujte postup v opačnom poradí.

Obrázok 16



ZABEZPEČENIE PROTI PREVRÁTENIU

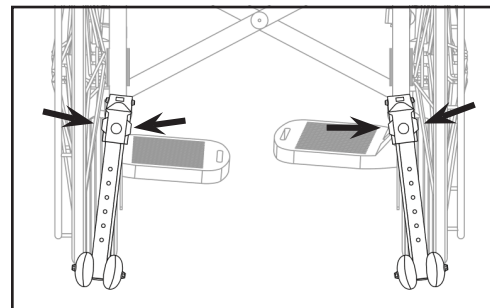
Invalidné vozíky LightMan Start Plus sú vybavené kolieskami zabraňujúcimi prevráteniu. Sú zabudované a pred použitím sú potrebné len malé úpravy. Účelom zariadenia proti prevráteniu je zabrániť tomu, aby sa invalidný vozík preklopil dozadu. Tiež ich môže použiť sprevádzajúca osoba na naklonenie vozíka.

Výšku koliesok možno upraviť.

Urobíte to tak, že potiahnete strieborné disky k sebe a rúrku budete posúvať nahor a nadol pozdĺž držiaka (Obrázok č. 17).

Ak chcete odpojiť kolieska, odskrutkujte ich, vyťahnite skrutku a potiahnite zariadenie k sebe.

Obrázok 17



BRZDENIE

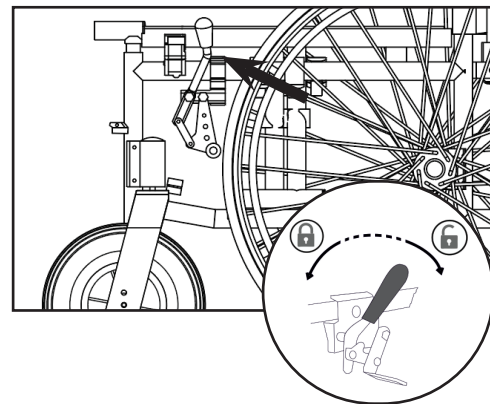
Váš invalidný vozík má brzdy pripevnené k rámom z oboch strán. (Obrázok č. 18) Po doručení sú brzdy správne prispôbené, aby bolo brzdenie dostatočne efektívne.

Ak chcete zabrzdiť, uchopte brzdovú páčku a potlačte ju smerom dopredu.

Pre maximálnu bezpečnosť vám odporúčame vždy zatiahnuť obidve brzdy súčasne. V dôsledku bežného opotrebovania zadných kolies môže byť účinnosť brzd znížená. Na zabezpečenie dostatočného brzdenia musíte prispôsobiť polohu brzd. Použite na to imbusový kľúč, ktorým povolíte dve skrutky v spodnej časti brzd. Potom brzdy posuňte dopredu alebo dozadu a dotiahnite skrutky.

Keď otočíte adaptér zadného kolesa o 180°, aby ste predžili rázvor, je potrebné opäť prispôsobiť brzdy. Pomocou imbusového kľúča uvoľnite brzdacie zariadenie, zatlačte ho späť a opäť ho dotiahnite.

Obrázok 18



MANIPULÁCIA S OPIERKOU NÔH

Stúpadlá musia byť namontované v prednej časti invalidného vozíka. Najskôr vložte plastovú časť do kovovej rúrky a zatlačte ju nadol. Potom zasuňte opierku nôh dovnútra, aby sa zacvakla (Obrázok č. 19). Keď sú opierky v správnej polohe, mali by byť zafixované.

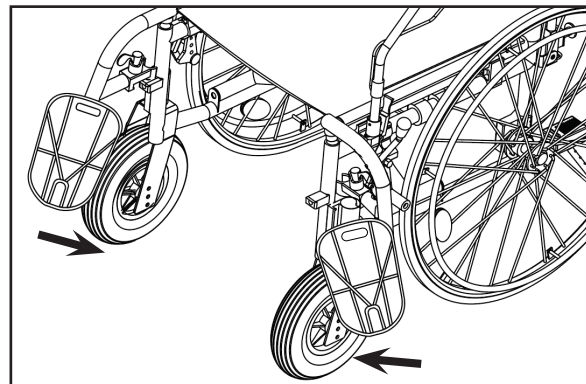
i

Nezameňte si ľavú opierku za pravú a naopak!

Po namontovaní musí plastové stúpadlo smerovať dnu. Pri vysadaní z invalidného vozíka musia byť opierky nôh odklopené alebo demontované.

Vytiahnite plastovú páčku a odsuňte opierku nôh. Dĺžku opierky nôh možno prispôbiť používateľovým potrebám.

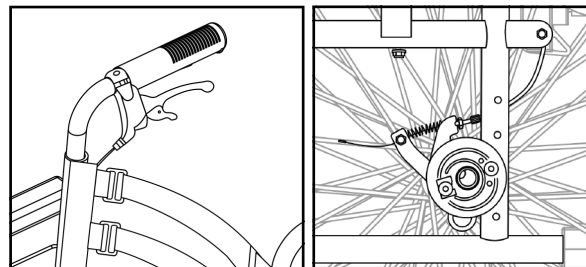
Najskôr odskrutkujte skrutku pomocou imbusového kľúča, vyberte skrutku a opäť ju dotiahnite na požadovanom mieste.



Obrázok 19

BUBNOVÁ BRZDA

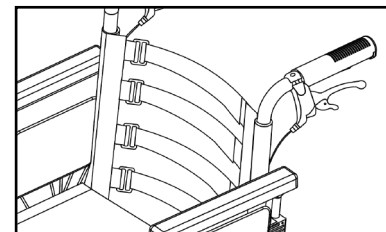
Verzia LightMan Start Plus je vybavená bubnovou brzdou, ktorú by mala ovládať len sprevádzajúca osoba brzdovou pákou umiestnenou na rúčkach na tlačenie vozíka (Obrázok č. 20). Bubnová brzda je určená na to, aby sa používala ako blokovácia brzda aj ako prevádzková brzda (Obrázok č. 20). Ako prevádzková brzda slúži na dobre regulované spomaľovanie. Funkcia blokovania brzd sa používa pri parkovaní. Keď chcete zablokovať brzdu, potiahnite brzdovú páku a blokovaciu páčku zatlačte smerom nahor. Na uvoľnenie blokovej brzdy zľahka potiahnite brzdovú páku smerom nahor, čím sa blokovací mechanizmus automaticky uvoľní. Pre optimálnu účinnosť brzd treba nastaviť brzdny výkon pomocou regulačnej skrutky. Brzdny výkon sa zvýši odskrutkovaním regulačnej skrutky a zníži sa jej dotiahnutím.



Obrázok 20

POPRUHY NA SUCHÝ ZIPS

Operadlo modelu LightMan Start Plus je vybavené popruhmi na suchý zips, ktorými možno regulovať úroveň pohodlia (Obrázok č. 21). Ak chcete nastaviť pohodlnosť operadla, odstráňte poťah, odopnite popruhy, nastavte požadovanú úroveň pohodlia a opäť zapnite popruhy.



Obrázok 21

PNEUMATIKA

Predné kolieska invalidného vozíka sú z pevnej gummy (PU). Zadné kolesá sú plnené vzduchom (séria 04-030-2) alebo z pevnej gummy (séria 04-030-3). Informácie o odporúčanom tlaku sú uvedené na pneumatike (uistite sa, že má hodnotu v rozmedzí uvedenom nižšie):

	Minimálny – maximálny tlak		
Veľkosť pneumatiky 24" (37 – 540 mm)	3 – 4,6 bar	300-460 kPa	44-65 psi

Pre vlastnú bezpečnosť tlak v pneumatikách pravidelne kontrolujte (viď časť „ÚDRŽBA“).

Ak zistíte, že tlak v pneumatikách je príliš nízky, nahustite ich pomocou pumpy, ktorá je súčasťou balenia.

V prípade, že pneumatiky vypúšťajú vzduch alebo je vonkajšia časť pneumatiky viditeľne opotrebovaná, ihneď kontaktujte servis.



VAROVANIE

Je zakázané používať invalidný vozík s prázdnyimi pneumatikami!

ÚDRŽBA

Na účely zachovania bezpečnosti a spoľahlivosti vozíka pravidelne vykonávajte nasledujúce kontroly a údržbu alebo ho nechajte skontrolovať inou osobou.

Odporúčaný plán údržby je uvedený nižšie.

	Pred použitím	Každý týždeň	Každý mesiac	Každý rok
Skontrolujte tlak v pneumatikách		X		
Skontrolujte, že zadné kolesá sú správne nasadené		X		
Vizuálna kontrola		X		
Skontrolujte skladací mechanizmus			X	
Skontrolujte brzdy	X		X	
Umyte predné kolesá			X	
Nechajte skontrolovať invalidný vozík autorizovaným predajcom				X



VAROVANIE

Oprava, čistenie alebo prispôsobovanie invalidného vozíka by mal vykonávať autorizovaný údržbár, keď používateľ nesedí vo vozíku.

ČISTENIE A DEZINFEKČIA

Rám a plastové diely vozíka čistite vlhkou handrou. Na odolné nečistoty možno používať jemný čistiaci prostriedok. Na čistenie kolies možno používať mokrú kefu zo syntetických vlákien (používanie drôtovej kefy nie je povolené). Vankúše sedadla a operadla sa dajú umývať. Používajte jemný čistiaci prostriedok. Používajte bežný nekorozívny dezinfekčný prostriedok. Ak si nie ste istý, či je prostriedok, ktorý ste zvolili, vhodný na dezinfekciu, kontaktujte miestneho predajcu.

Piesok a morská voda môžu poškodiť ložiská a v prípade, že je povrch oceľových dielov poškodený, môžu zhrdzaviť. Invalidný vozík preto vystavujte piesku a morskej vode len na krátku dobu a po každom výlete na pláž vozík vyčistite.

Invalidný vozík možno dezinfikovať nasprejovaním alebo očistením otestovanými a schválenými dezinfekčnými prostriedkami.

Nasprejajte naň jemný čistiaci a dezinfekčný prostriedok a postupujte podľa pokynov uvedených výrobcom.

SKLADOVANIE

Invalidný vozík by mal byť skladovaný v suchom prostredí mimo priameho slnečného žiarenia. Keď je uskladnený, môže byť zložený. Invalidný vozík by mal byť udržiavaný čistý a bez prachu. To možno zabezpečiť použitím prachovky alebo vlhkej handry a jemného čistiaceho prostriedku.

Vozík čistite pravidelne, používajte na to univerzálny a neutrálny čistiaci prostriedok a teplú vodu. Vhodnosť čistiacich prostriedkov skontrolujte pred ich použitím.

Nepoužívajte abrazívne prostriedky, pretože môžu permanentne poškodiť povrch a zneplatniť akúkoľvek záruku.



VAROVANIE

Invalidný vozík nesmie byť dlho vystavený teplotám vyšším ako 40° C, pretože rám, sedadlo, operadlo a lakťové opierky sa môžu nahriať a spôsobiť popáleniny.



VAROVANIE

Na invalidnom vozíku nikdy neskladujte iné predmety.

Po dlhodobom skladovaní (viac ako 3 mesiace) je potrebné dať invalidný vozík skontrolovať (viď časť „ÚDRŽBA“).

Podmienky prostredia

Invalidný vozík uchovávať v týchto podmienkach:

- teplota od -20° C do +40° C;
- relatívna vlhkosť od 20 % do 75 %;
- atmosférický tlak od 800 hPa do 1 060 hPa.

OPĀTOVNÉ POUŽITIE

Invalidný vozík je vhodný na opätovné použitie. Treba predtým vykonať nasledujúce kroky: čistenie a dezinfekciu (viď časť „ČISTENIE A DEZINFEKCIA“); kontrolu (viď časť „ÚDRŽBA“).

Invalidný vozík by mal byť prispôbený pre nového používateľa v súlade so servisnou dokumentáciou.

LIKVIDÁCIA

Budte ohľaduplný k životnému prostrediu a zlikvidujte svoj invalidný vozík správne.

Likvidácia podlieha národným a miestnym predpisom. Na zabezpečenie správnej recyklácie invalidného vozíka kontaktujte svoju obec, zariadenie na likvidáciu odpadu alebo naše servisné oddelenie.

PARAMETRE

Šírka sedadla	390 mm	420 mm	450 mm	480 mm	510 mm	540 mm
LightMan Start	04-030-2/39 04-030-3/39	04-030-2/42 04-030-3/42	04-030-2/45 04-030-3/45	04-030-2/48 04-030-3/48	04-030-2/51 04-030-3/51	04-030-2/54 04-030-3/54
LightMan Start Plus (s bubnovými brzdami)	04-035-2/39 04-035-3/39	04-035-2/42 04-035-3/42	04-035-2/45 04-035-3/45	04-035-2/48 04-035-3/48	04-035-2/51 04-035-3/51	04-035-2/54 04-035-3/54
Celková dĺžka	1150 mm					
Celková šírka	šírka sedadla + 200 mm					
Celková výška	900 - 1000 mm					
Hrúbka sedadla	410 mm					
Výška sedadla	470 - 520 mm					
Výška operadla	440 mm					
Dĺžka stúpadla	340 - 450 mm					

Výška laktovej opierky	230 mm
Rozmery predných koliesok	200 x 45 mm (3 polohy)
Rozmery zadných kolies	610 x 35 mm (4 polohy)
Hmotnosť	od 15,2 kg
Maximálne zaťaženie	125 kg
Rám	hliník
Čalúnenie	nylon



Všetky použité materiály sú chránené pred koróziou. Používame iba materiály a komponenty kompatibilné so smernicou REACH.

NEHODY

V prípade závažnej nehody spôsobenej pomôckou by mal používateľ ohlásiť spoločnosti UAB Kasko Group | Kid-Man® a príslušnému orgánu v členskom štáte, v ktorom má používateľ a/alebo pacient svoje bydlisko.

Kontakt

UAB Kasko Group | Kid-Man® (registrovaná ochranná známka Kid-Man)

Adresa A.Vivulskio 12D, Vilnius, Litva,

Telefónne číslo +370 5 265 0000

E-mail info@kid-man.com

Webová stránka www.kid-man.com

SI

SIMBOLI

V teh navodilih za uporabo so opozorila označena s simboli. Opozorilne simbole spremlja naslov, ki opredeljuje resnost nevarnosti ali zagotavlja osnovne informacije.



Podaja osnovne informacije, priporočila in informacije za učinkovito in nemoteno uporabo.



Opozorilo/previdnost - napis opozarja na potrebno previdnost pri uporabi naprave. Opozarja tudi na to, da je v zadevni situaciji potrebna ozaveščenost ali ukrepanje upravljavca, da bi preprečili neželene posledice.

Pozor! Ta napis se uporablja za zelo pomembne dele, ki zadevajo vašo varnost. Prosimo vas, da si ogledate navodila za uporabo.

VARNOSTNE INFORMACIJE



OPOZORILO

Vsakršna drugačna ali nepravilna uporaba lahko privede do nastanka nevarne situacije.



OPOZORILO

Nevarnost nastanka nesreč in hudih poškodb. Če invalidski voziček ni pravilno prilagojen, lahko pride do nesreč s hudimi poškodbami. Prilagoditve invalidskega vozička mora vedno opraviti za to pooblaščen prodajalec.



OPOZORILO

Nevarnost zaradi načina vožnje, ki je neprimeren danim razmeram. Na mokrih tleh, pesku ali neravnih površinah obstaja nevarnost zdrsa. Vašo hitrost in slog vožnje vedno prilagodite danim razmeram (vremenu, površini, lastnim zmožnostim itd.).



OPOZORILO

Nevarnost telesnih poškodb. V primeru trka lahko utrpite poškodbe na delih telesa, ki so zunaj invalidskega vozička (npr. stopala ali roke). Izogibajte se trkom brez zaviranja (s polno hitrostjo). Nikoli ne zapeljite čelno v oviro. V ozkih prehodih vozite previdno



OPOZORILO

Nevarnost zaradi izgube nadzora nad invalidskim vozičkom. Pri visoki hitrosti lahko izgubite nadzor nad vašim invalidskim vozičkom in se prevrnete. Nikoli ne prekoračite hitrosti 7 km/h. Na splošno se izogibajte trkom. Ne uporabljajte tekočih stopnic. Ne vozite vzvratno po klancu navzdol.



PREVIDNOST

Nevarnost opeklin. Kadar so sestavni deli invalidskega vozička izpostavljeni zunanjim virom toplote, lahko pride do njihovega segretja. Invalidskega vozička pred uporabo ne izpostavljajte močni sončni svetlobi. Pred uporabo preverite temperaturo vseh sestavnih delov, ki pridejo v stik s kožo.



PREVIDNOST

Nevarnost ukleščenja prstov. Vedno obstaja tveganje za ukleščenje npr. prstov na roki ali rok v premikajoče dele invalidskega vozička.



OPOZORILO

Nevarnost nesreč. Nepravilno nastavljene ali nedelujoče varnostne naprave (zavore, nastavek proti prevračanju) lahko privedejo do nastanka nesreče. Pred uporabo invalidskega vozička vedno preverite, ali varnostne naprave delujejo, prav tako pa poskrbite za njihovo redno pregledovanje s strani pooblaščenega prodajalca.










OPOZORILO

Nevarnost nesreč. Za pravilno in varno uporabo vam priporočamo, da pri uporabi vašega invalidskega vozička upoštevate varnostna navodila. Ta invalidski voziček je bil oblikovan tako, da zagotavlja stabilnost med sedenjem. Vsak premik na invalidskem vozičku vpliva na težišče, zaradi česar se voziček lahko prevrne.



OPOZORILO

Nevarnost zadušitve. Otrokom, mlajšim od pet let, je treba preprečiti lahek dostop do invalidskega vozička. Ker so v konstrukciji uporabljeni tudi majhni deli, obstaja možnost, da jih otroci pogoltnejo ali se z njimi zadušijo.

-  **PREVIDNOST**
Invalidski voziček je primeren le za eno osebo.
-  **PREVIDNOST**
Med premikanjem imejte noge na podnožnikih. Ne stojte na podnožnikih. Ves čas ohranjajte ustrezno ravnotežje. Uporabniki ne smejo premikati svojega masnega težišča izven sedišča.
-  **PREVIDNOST**
Priporočamo vam, da se za nasvete o premeščanju na in z invalidskega vozička posvetujete z zdravstvenim delavcem. Pri premeščanju je treba vedno uporabiti parkirno zavoro. Zavore in parkirne zavore invalidskega vozička niso primerne za upočasnjevanje invalidskega vozička.
-  **PREVIDNOST**
Bodite pozorni na nevarnosti v vašem okolju, kot so ozke odprtine vrat, stopnice, gospodinjski aparati, otroške igrače itd. Ne segajte po predmetih, ki se nahajajo na razdalji, ki je večja od iztega rok.
-  **OPOZORILO**
Nevarnost nesreč. Ne poskušajte se premikati navzgor ali navzdol po strmini, na kateri je plast vode, ledu ali olja. Ne poskušajte zaustaviti invalidskega vozička medtem, ko se ta nahaja na nagnjeni površini.
-  **OPOZORILO**
Nevarnost nesreč. Ne poskušajte voziti čez robnike ali druge ovire. Takšno ravnanje lahko privede do prevrnitve invalidskega vozička, kar lahko vodi do telesnih poškodb ali škode na invalidskem vozičku.
-  **OPOZORILO**
Nevarnost nesreč. Invalidskega vozička nikoli ne puščajte na strmini ali na drugem mestu, kjer bi lahko prišlo do poškodb ljudi v okolici ali škode na stvareh.
Ob predpostavki, da se izdelek uporablja vsak dan in v skladu z varnostnimi navodili, navodili za vzdrževanje in predvideno uporabo, ki je navedena v navodilih za uporabo, pričakovana življenjska doba invalidskega vozička znaša pet (5) let.
Po preteku tega časa je treba invalidski voziček reciklirati. Invalidskega vozička ne odložite med navadne odpadke (glejte poglavje »ODSTRANJEVANJE«).

SPLOŠNO

UVOD

Ta navodila za uporabo vsebujejo pomembne informacije v zvezi z rokovanjem z izdelkom. Za zagotovitev varnosti pri uporabi izdelka, skrbno preberite navodila za uporabo in upoštevajte varnostna navodila.

Invalidski voziček LightMan je na voljo v dveh različnih izvedbah - LightMan Start in LightMan Start Plus. Različica »Plus« je nadgrajena z bobnastimi zavorami, ki spremljevalcu omogočajo upravljanje invalidskega vozička. Tip vašega invalidskega vozička in njegova enotna identifikacijska številka sta zapisani na nalepki, ki se nahaja na naslonu za roke in na kovinskem prečnem oporniku pod sedežem.

Npr. okrogla nalepka s številko (na primer 39) na varovalu za obleko (blatnik) pomeni, da velikost (širina sedeža) vašega vozička znaša 39 cm.

Upoštevajte, da se v tem dokumentu lahko nahajajo odseki, ki niso pomembni za vaš izdelek, saj ta dokument velja za vse razpoložljive modele. Če ni drugače navedeno, se vsak odsek v tem dokumentu nanaša na vse modele izdelka.

PREDGOVOR

Zahvaljujemo se vam za izkazano zaupanje v blagovno znamko Kid-Man. Vsak izdelek je bil tovarniško pregledan in odposlan v brezhibnem stanju. Želimo vam veliko uspeha, obenem pa upamo, da bo invalidski voziček Kid-Man® družbe UAB Kasko Group I pozitivno vplival na vaše vsakodnevno življenje.

GARANCIJA

Za izdelek izdajamo 24-mesečno garancijo, ki velja od datuma njegovega nakupa. Vse nepooblaščenke spremembe, izvedene brez odobritve proizvajalca, bodo povzročile nično in neveljavno odgovornost proizvajalca. To vključuje prekoračitev največje obremenitve s strani uporabnika in nepravilno uporabo izdelka. Garancija velja le s popolnoma izpolnjenim garancijskim listom. Družba UAB Kasko Group | Kid-Man® (v nadaljnjem besedilu »proizvajalec«) v 4 tednih od prejema zahtevka s strani kupca, odloči, ali ta spada v okvir garancije ali ne. Če garancija ne krije kupčeve težave z izdelkom, lahko proizvajalec, če kupec s tem soglaša, odpravi težavo (če je to mogoče). Vse stroške, vključno s stroški prevoza, krije kupec. Popravilo v času garancije ne pomeni podaljšanja garancije.

OMEJITEV ODGOVORNOSTI

Proizvajalec ne prevzema nobene odgovornosti za škodo, ki bi nastala zaradi:

- neupoštevanja navodil za uporabo;
- nepravilne uporabe;
- običajne obrabe in izrabe;
- nepravilnega sestavljanja ali nastavitve s strani kupca ali tehničnih prilagoditev, izvedenih s strani tretje osebe
- uporabe neodobrene dodatne opreme s strani tretje osebe, namesto uporabe odobrene dodatne opreme s strani proizvajalca
- nepooblaščne prilagoditve in/ali uporabe neustreznega rezervnega dela.

STANDARDI IN PREDPISI

Invalidski voziček izpolnjuje sledeče zahteve:

- a) standard EN 12183:2022 - Invalidski vozički z ročnim upravljanjem - Zahteve in preskusne;
- b) UREDBO (EU) 2017/745 EVROPSKEGA PARLAMENTA IN SVETA z dne 5. aprila 2017 o medicinskih pripomočkih, spremembo Direktive 2001/83/ES, Uredbo (ES) št. 178/2002 in Uredbo (ES) št. 1223/2009 ter razveljavitev direktiv Sveta 90/385/EGS in 93/42/EGS.

ŽIVLJENJSKA DOBA

Ob predpostavki, da se izdelek uporablja vsak dan in v skladu z varnostnimi navodili, navodili za vzdrževanje in predvideno uporabo, ki je navedena v navodilih za uporabo, pričakovana življenjska doba invalidskega vozička znaša pet (5) let. Po preteku tega časa je treba invalidski voziček reciklirati. Invalidskega vozička ne odložite med navadne odpadke (glejte poglavje »ODSTRANJEVANJE«).

INFORMACIJE O PROIZVAJALCU

Proizvajalec: UAB "Kasko Group" (registrirana blagovna znamka Kid-Man)
Naslov A.Vivulskio 12D, Vilna, Litva,
Telefon +370 5 265 0000
E-pošta info@kid-man.com
Spletna stran www.kid-man.com

PODATKI O IZDELKU

Ime/imeni izdelka/izdelkov: LIGHTMAN START & LIGHTMAN START PLUS
Izdelek: LAHEK INVALIDSKI VOZIČEK
Model: 04-030-2; 04-030-3; 04-035-2; 04-035-3.



Opozorilo
Nevarnost za nastanek nesreč in hudih poškodb. Invalidski voziček ni namenjen uporabi v motornem vozilu.

PREDVIDENI NAMEN IN INDIKACIJE

Invalidska vozička LIGHTMAN START in LIGHTMAN START PLUS se poganjata ročno in se smeta uporabljati le za samostojen ali asistiran prevoz invalidne osebe z začasno (npr. zlomljena kost ali poškodba nog ali stopal) ali dolgoročno (npr. paraliza, mišično-kostna obolenja, nevrološke težave, težave z ravnotežjem ali s hojo) nezmožnostjo hoje na dolge razdalje. Mogoče ju je uporabljati tako v zaprtih prostorih kot tudi na prostem. Invalidska vozička se poganjata s premikanjem kolesnih obročev, ki so nameščeni na zadnjih kolesih. Upravlja pa ju lahko tudi spremljevalec.

i **Ta invalidski voziček je treba naročiti in prilagoditi vašemu specifičnemu zdravstvenemu stanju.**

KONTRAINDIKACIJE

Pri uporabi invalidskega vozička v skladu z njegovim predvidenim namenom, ni znanih kontraindikacij.

PREDVIDENI UPORABNIKI

Invalidska vozička LIGHTMAN START in LIGHTMAN START PLUS sta namenjena zagotavljanju mobilnosti oseb, ki so dopolnile 15 let ali več (mladostniki in odrasli), katerih največja dovoljena teža znaša 125 kg oziroma 150 kg (le v primeru sedežev s širino 51 cm in 54 cm). Zgornja meja starosti za uporabo invalidskega vozička ni določena, temveč je odvisna od posameznika.



OPOZORILO

Nevarnost nesreč. Prepovedano je preseči največjo varno obremenitev invalidskega vozička.

Pripomoček je namenjen zagotavljanju mobilnosti oseb, ki so omejene na sedeči položaj. Kadar se invalidski voziček uporablja brez spremljevalca, ga lahko uporabljajo le osebe, ki so ga zmožne fizično in duševno varno uporabljati (npr. samostojno poganjanje, krmiljenje in zaviranje).



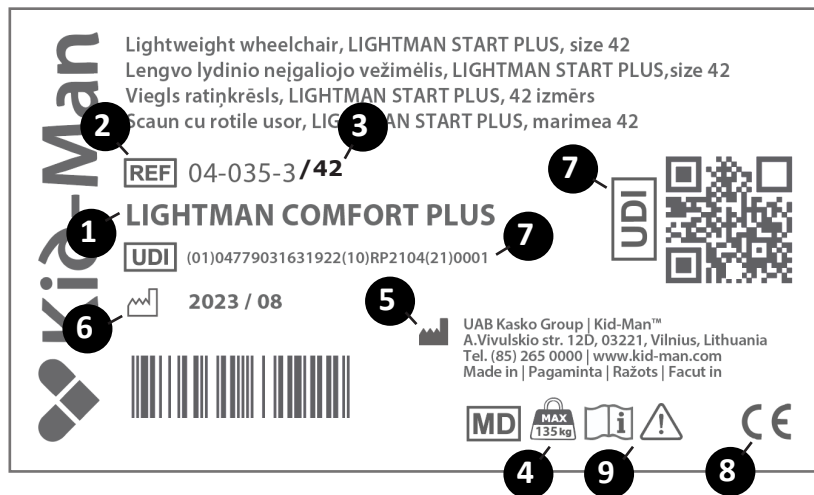
PREVIDNOST

Invalidski voziček je primeren za uporabo s strani drugih oseb. V ta namen je treba invalidski voziček predhodno temeljito očistiti in razkužiti. Pooblaščen servisni zastopnik mora nato preveriti splošno stanje in obrabo vseh sestavnih delov invalidskega vozička ter jih po potrebi popraviti.

OZNAKA IZDELKA

**Identifikacijska etiketa je pritrjena na okvir invalidskega vozička.
Etiketa je pritrjena na izdelek.**

1. Ime izdelka
2. Model
3. Velikost (širina sedeža)
4. Največja obremenitev
5. Proizvajalec/kontaktne podatki
6. Datum izdelave
7. Oznaka EIP
8. Oznaka CE
9. Preberite navodila za uporabo



VSEBINA PAKETA

Invalidska vozička LightMan Start in LightMan Start Plus sta dobavljena v kartonasti embalaži in sta skorajda pripravljena za uporabo. Na okvir invalidskega vozička je treba pritrditi le par naslonov za noge. Prosimo vas, da po končanem razpakiranju izdelka shranite njegovo kartonasto embalažo (če je to mogoče). To boste kasneje morda potrebovali za shranjevanje ali vračilo invalidskega vozička.

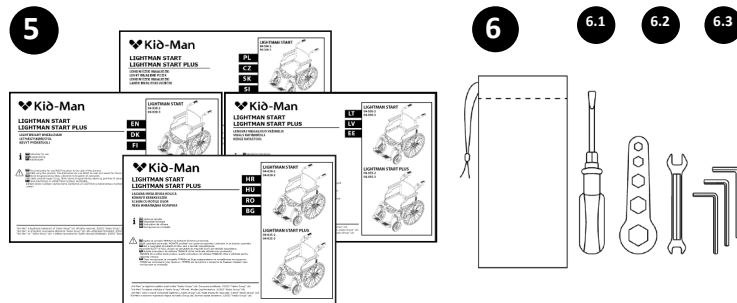
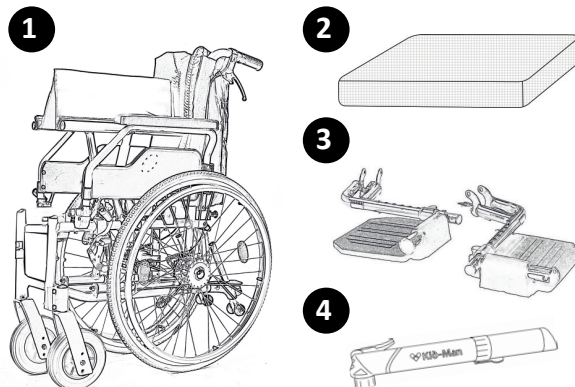
Ob prejemu paketa preverite, če je med prevozom prišlo do nastanka poškodb.

Če opazite znake poškodb, o tem nemudoma obvestite prevozno podjetje.

Prav tako preverite vsebino paketa. Če manjka kateri izmed spodaj navedenih delov, o tem nemudoma obvestite vašega lokalnega prodajalca.

Vsebina paketa:

1. 1 x zložen invalidski voziček
2. 1 x blazina
3. 1 x par naslonov za noge
4. 1 x tlačilka (če je zadnja kolesa mogoče napolniti)
5. 1 x navodila za uporabo
6. 1 x komplet nastavljalnega orodja:
 - 6.1 1 x izvijač
 - 6.2 1 x francoski ključ (8 in 10 mm)
 - 6.3 1 x nastavitveni ključ
 - 6.4 3 x imbus ključ



SESTAVNI DELI IN FUNKCIJE

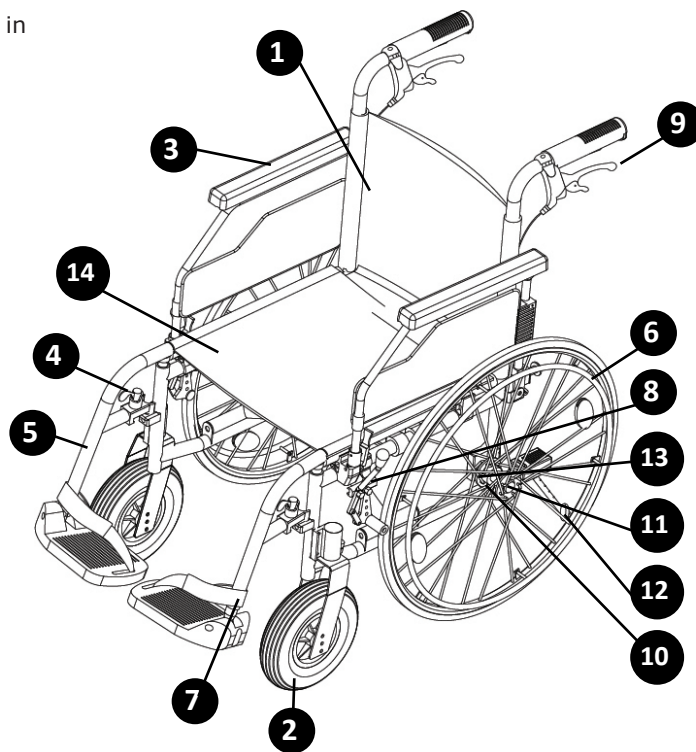
Pregled

To je invalidski voziček s prečnim mehanizmom za zlaganje in nihajnim ter odstranljivima naslonoma za noge.

1. Naslon za hrbet
 2. Sprednje kolo
 3. Naslon za roke
 4. Ročica za nihanje naslona za noge
 5. Naslon za noge
 6. Zadnje kolo na lasten pogon
 7. Trak za peto
 8. Zavorna ročica
 9. Potisni ročici za spremljevalca
 10. Adapterski blok
 11. Os s hitrim zapenjalcem
 12. Nastavek proti prevračanju*
 13. Bobnasta zavora*
 14. Sedežna blazina
 15. Sprimni trakovi (tipa velcro)*
- *LightMan Start Plus

i

Zaradi nenehnega razvoja izdelka, se lahko kompleksnost vašega invalidskega vozička razlikuje od tistega, ki je opisan v tem priročniku.



RAZSTAVLJANJE IN ZLAGANJE INVALIDSKEGA VOZIČKA

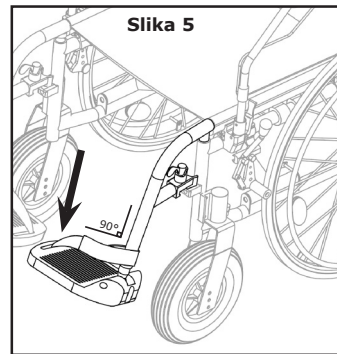
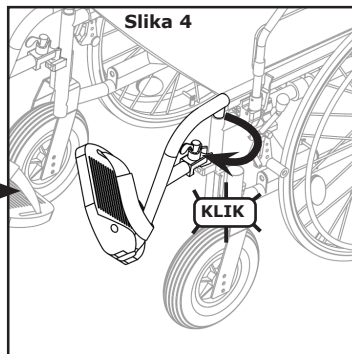
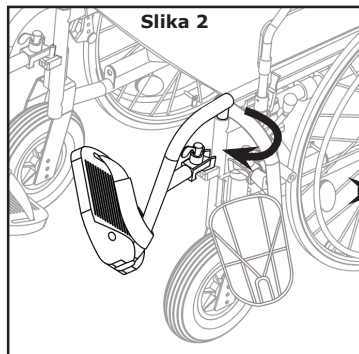
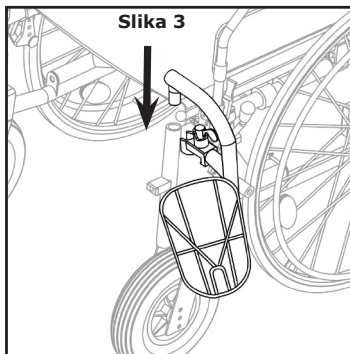
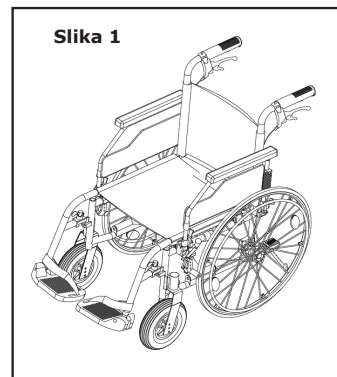
Če želite razstaviti invalidski voziček:

- invalidski voziček postavite poleg sebe;

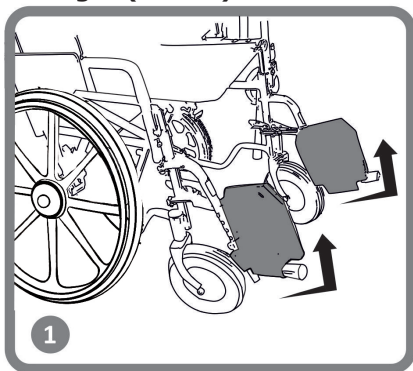
S plosko dlanjo pritisnite rob sedeža, ki vam je najbližje, da se površina sedeža splošči in se cevi sedeža povsem nahajajo v plastičnih držalih (slika 1). Sedežna blazina mora biti povsem razprta.

- Postavite naslon za noge na njegovo mesto (slika 2);
- Obrnite naslon za noge na stran (slika 3), da določite pravi položaj (naslon za noge mora biti trdno pritrjen).
- Nastavite naslon za noge v ustrezen/udoben položaj: potisnite naslon za noge navzdol, kot je prikazano na sliki 4. Primeren položaj naslona za noge je prikazan na sliki 5.

i **Ni vam treba uporabiti velike sile. Če pritisnete premočno, lahko poškodujete naslon za noge (npr. ga zlomite).**

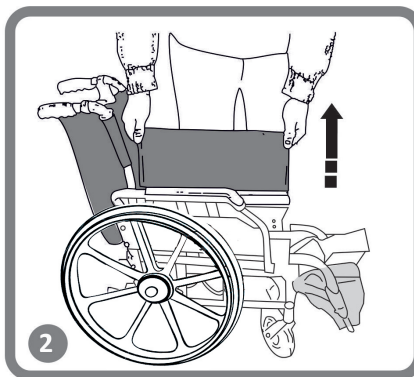


Če želite zložiti invalidski voziček, najprej odstranite naslon za noge ali zložite podnožnika navzgor (slika 6).

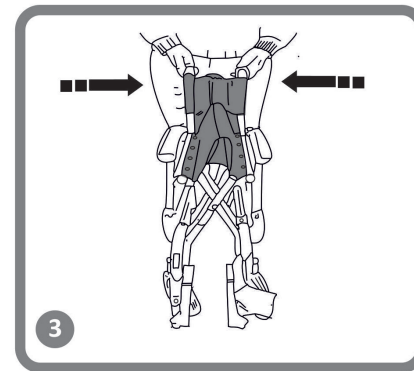


Slika 6

Nato položite roke na sprednji del sedežne blazine in jo potegnite navzgor (slika 7).



Slika 7



i Da bi invalidski voziček pripravili za prevoz v avtomobilu, vam priporočamo, da zadnji kolesi narahlo snamete prek nihajne osi.



OPOZORILO

Nevarnost ukleščenja prstov na roki! Bodite previdni, da ne primete za cev sedeža.



OPOZORILO

Invalidskega vozička nikoli ne dvigujte za dele, ki jih je mogoče odstraniti (npr. naslon za roke ali noge). Prepričajte se, da ste odstranili vse dele, ki jih je mogoče odstraniti. Odstranljivi deli invalidskega vozička so: naslon za roke in noge, zadnji kolesi in blazine. Za način njihove odstranitve si oglejte ta navodila za uporabo. Po tem, ko so deli odstranjeni, zložite invalidski voziček. Ko je ta zložen, ga lahko zlahka dvignete z obema rokama (na okvirju). Dvižna teža po odstranitvi vseh delov je med 8-10 kg, odvisno od velikosti in modela invalidskega vozička.

UPRAVLJANJE

i Ta invalidski voziček je bil oblikovan tako, da zagotavlja stabilnost med sedenjem na njem. Vsak premik na invalidskem vozičku vpliva na težišče, zaradi česar se voziček lahko prevrne. Za večjo varnost lahko uporabite varnostni pas.

**OPOZORILO**

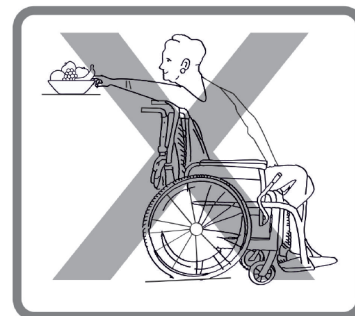
Na invalidskem vozičku ni položajev točk, ki bi omogočale prenašanje dodatnih bremen.

NAGIBANJE NAPREJ**OPOZORILO**

Nevarnost zaradi padca iz invalidskega vozička. Če se v invalidskem vozičku nagnete naprej, lahko padete iz njega. Ko želite doseči predmet, se nikoli ne nagibajte predaleč naprej, prav tako se na sedežu ne pomikajte naprej. Če želite pobrati predmet s tal, se ne nagibajte naprej med kolena.

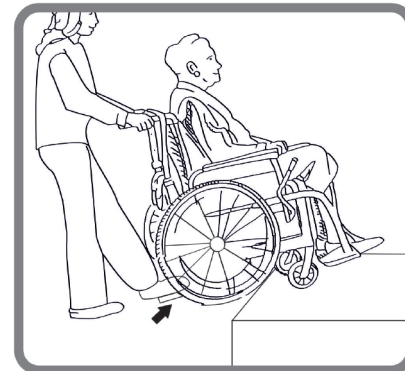
DOSEGANJE PREDMETA Z INVALIDSKEGA VOZIČKA

Čez sedež invalidskega vozička lahko iztegnete le roki. Poskrbite, da s telesom in glavo ostajate znotraj omejitve sedeža (glej sliko 8).

**Slika 8**

PREMIKANJE NA PLOČNIK

Priporočamo vam, da vam pri premikanju na pločnik pomaga vaš spremljevalec. Najprej naj spremljevalec premakne invalidski voziček vse do robnika. Zatem naj ga nagne toliko nazaj, da krmilni kolesi dosežeta robnik. Nato naj invalidski voziček potisne naravnost naprej, da se zadnji kolesi dotakneta robnika, nato pa ponovno potisne voziček tako, da zadnji kolesi zapeljeta čez robnik. (Slika 9)



Slika 9

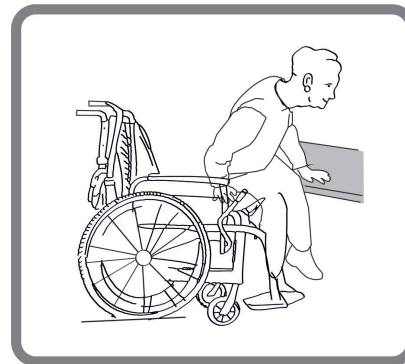
PREMEŠČANJE

Če ste dovolj močni, premeščanje lahko opravite sami.

Invalidski voziček najprej pripeljite čim bližje mestu, na katerega želite sestiti, pri čemer naj bosta krmilni kolesi usmerjeni naprej.

Aktivirajte parkirno zavoro (slika 10).

S telesom se pomaknite proti zelenemu mestu (slika 11).



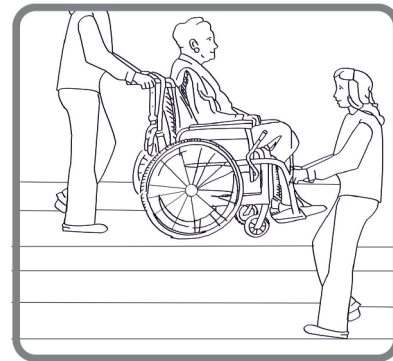
Slika 11

Če med premikanjem pod seboj nimate opore, uporabite desko (če je to mogoče). Zložite naslona za noge in ju obrnite na stran, da si naredite potreben prostor. Nagnite se naprej, pri tem pa se naslonite na oba naslona za roke ter vstanite. Nato se pomaknite proti mestu, kjer želite sedeti, pri tem pa težo porazdelite na roke in dlani.

Če lahko vstanete in stojite brez pomoči, lahko zamenjate sedeža tako, da se nagnete naprej. Če imate pri premeščanju težave, vam svetujemo, da poiščete pomoč spremljevalca, ki bo poskrbel za lažje in varnejše premeščanje. Najprej aktivirajte obe zavori in poskrbite, da sta oba krmilna kolesa usmerjena naprej. Upoštevajte, da se ne smete opirati na zavori. Trdno se oprimate ročaja naslona za roke, nato pa se oprite na roke, da lažje vstanete (pred tem se prepričajte, da sta oba naslona za roke zaklenjena na mesto). Premestitev vam lahko pomaga opraviti vaš spremljevalec. Pomaknite se čim bližje zelenemu mestu. Ko spreminjate svoj položaj, se na sedež namestite čim bolj nazaj. Tako boste preprečili, da bi se zlomili vijaki ali poškodovalo oblazinjenje sedeža oziroma da bi se invalidski voziček prevrnil. Aktivirajte obe zavori. Ti zavori pri premeščanju nikakor ne smeta služiti za oporo. Med sedenjem ali vstajanjem se nikoli ne smete opirati na podnožnika.

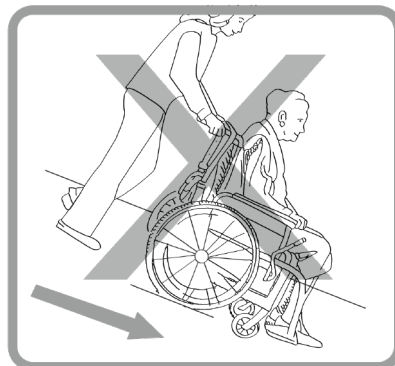
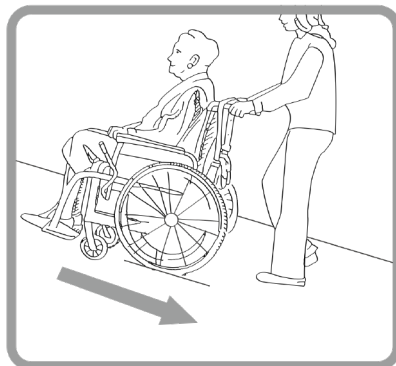
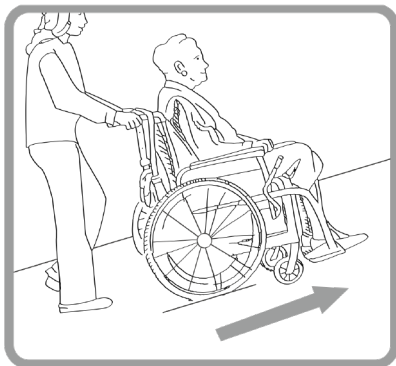
STOPNICE

Priporočamo vam, da poiščete pomoč dveh oseb - ena stoji pred invalidskim vozičkom in ena za njim - saj je premagovanje stopnic težavno in nevarno. Oseba, ki stoji za invalidskim vozičkom, slednjega nagne nazaj, dokler ni ta uravnotežen. Nato invalidski voziček potisne proti prvi stopnici, pri tem pa čvrsto prime ročaj in se pripravi na dvig invalidskega vozička. Oseba, ki se nahaja pred invalidskim vozičkom, prime stranici okvira v sprednjem delu invalidskega vozička in ga dvigne čez stopnico, medtem ko druga spremljevalna oseba stopi na drugo stopnico in ponovi prvotni postopek. Ne spuščajte invalidskega vozička, dokler oseba, ki se nahaja pred invalidskim vozičkom, ne prestopi zadnje stopnice. Za prenos invalidskega vozička po stopnicah navzdol uporabite enak postopek, kot je bil pojasnjen zgoraj, le v obratnem vrstnem redu. (Slika 12)



Slika 12

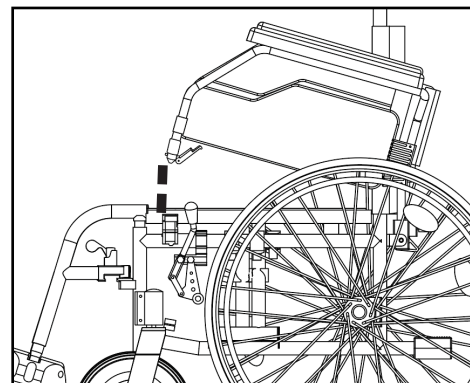
VZPENJANJE/SPUŠČANJE PO KLANČINI


Slika 13

UPRAVLJANJE Z NASLONOM ZA ROKE

Invalidski voziček je opremljen z dvižnim in snemljivim naslonom za roke (slika 14). Za dvig naslona za roke pritisnite plastično ročico, ki se nahaja na sprednji strani naslona za roke. Ročico držite pritisnjeno, nato pa nežno dvignite naslon za roke. Priporočamo vam, da naslon za roko dvignete, ko se presedate na/z invalidskega vozička s strani.

Med upravljanjem invalidskega vozička morata biti naslona za roke zaklenjena na njuno mesto. Če se pojavi potreba po popolni odstranitvi naslona za roke, ga najprej dvignite, kot je bilo razloženo. Ko je naslon za roke dvignjen, pritisnite na plastično ročico, ki se nahaja na zadnji strani naslona za roke, nato pa ga izvlecite. Ko je izvlečen, je naslon za roke odklenjen, zaradi česar ga lahko odstranite. Če naslon za roke želite ponovno namestiti, ponovite postopek v obratni smeri.

Slika 14


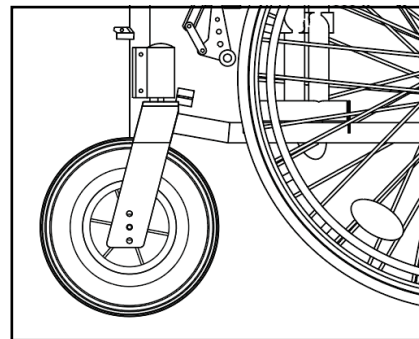
NASTAVITEV VIŠINE SEDEŽA

Zahvaljujoč prednjim in zadnjim kolesom, lahko nastavite višino sedeža.

Če želite prilagoditi višino krmilnega kolesca, odvijte vijak z imbus ključem, ga izvlecite, nastavite kolesce na zeleno višino ter nato vijak ponovno pričvrstite. (Slika 15) Če želite prilagoditi višino zadnjega kolesa, s francoskim ključem odvijte 2 vijaka, nato pa adapter zadnjega kolesa nastavite na zeleno višino. Ko je kolo ustrezno nastavljeno, oba vijaka ponovno privijte. Iz varnostnih razlogov vam priporočamo, da ohranjate prednji in zadnji kolesi na enaki višini. Medosno razdaljo je mogoče povečati tako, da adapter obrnete za 180°. S tem povečate stabilnost in preprečite prevračanje invalidskega vozička nazaj.

i **Upoštevajte, da je treba med opravljanjem prilagoditev adapterja, odstraniti zadnje kolo.**

Slika 15



UPRAVLJANJE ZADNJEGA KOLESJA

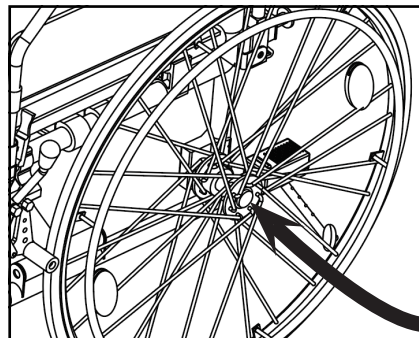
Vaš invalidski voziček je opremljen z osjo s hitrim zapenjalcem, zato za snemanje zadnjega kolesa ne potrebujete nobenega orodja.

Z eno roko preprosto primite okvir in pritisnite na os s hitrim zapenjalcem, ki se nahaja na sredini zadnjega kolesa (slika 16).

Držite jo pritisnjeno, nato pa izvlecite zadnje kolo.

Če ga želite namestiti nazaj, ponovite postopek v obratnem vrstnem redu.

Slika 16

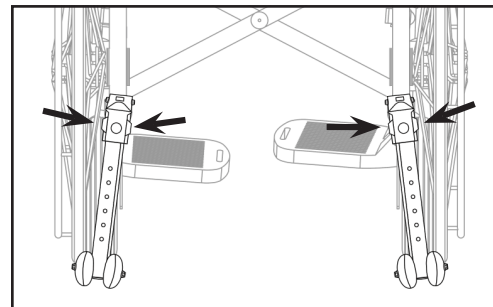


NASTAVEK PROTI PREVRAČANJU

Invalidski vozički LightMan Start Plus so opremljeni s kolesi proti prevračanju. Vgrajeni so tovarniško, zato jih je treba pred uporabo le nekoliko prilagoditi. Namen nastavka proti prevračanju je preprečiti, da bi se invalidski voziček prevrnil nazaj. Prav tako ga je mogoče uporabiti za pomoč pri nagibanju vozička s strani spremljevalca. Višino koles je mogoče prilagoditi.

To storite tako, da diska srebrne barve potegnete proti sebi in premaknete cev po nosilcu navzgor ali navzdol (slika 17).

Če želite sneti kolesa, odvijte vijak, ga izvlecite in potegnite pripomoček proti sebi.

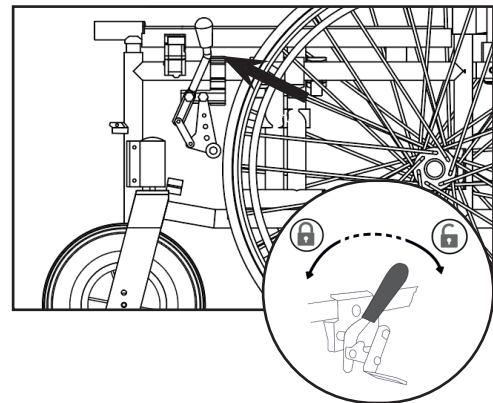


Slika 17

ZAVIRANJE

Vaš invalidski voziček ima zavore, ki so na okvir nameščene z obeh strani. (Slika 18) Po dobavi invalidskega vozička, se zavore ustrezno nastavijo, da se zagotovi zadostno zaviranje. Za zaviranje, držite zavorno ročico in jo potisnite naprej. Priporočamo vam, da za zagotovitev največje varnosti vedno uporabite obe zavori hkrati. Zaradi običajne obrabe in izrabe zadnjega kolesa, lahko pride do zmanjšane učinkovitosti zaviranja. Za zadostno zaviranje morate prilagoditi položaj zavor. V ta namen z imbus ključem odvijte dva vijaka, ki se nahajata na spodnjem delu zavor. Nato potisnite bodisi naprej ali nazaj in ponovno privijte vijaka.

V primeru, da premaknete adapter zadnjega kolesa za 180°, da podaljšate zadnjo medosno razdaljo, je treba ponovno namestiti zavore. S pomočjo imbus ključa odvijte zavorno napravo, jo potisnite nazaj in ponovno pričvrstite.



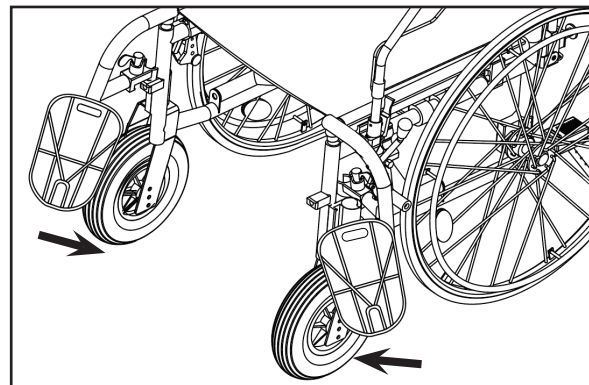
Slika 18

UPRAVLJANJE NASLONA ZA NOGE

Podnožnike je treba namestiti na sprednjo stran invalidskega vozička. Najprej vstavite plastičen del v kovinsko cev in ga potisnite navzdol. Nato pomikajte naslon za noge v notranjost, dokler ne zaslišite tleska. (Slika 19) Ko je naslon za noge zaklenjen na svoje mesto, je trden.

i Ne zamenjajte levega in desnega naslona za noge!

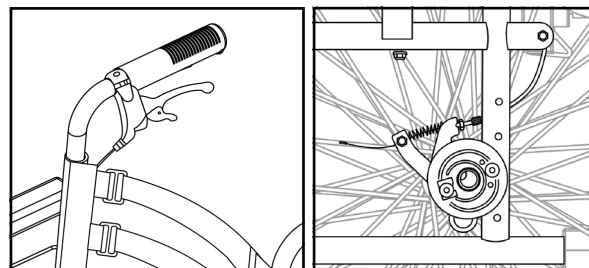
Po namestitvi mora biti plastični podnožnik obrnjen navznoter. Ko se presedete z invalidskega vozička, mora biti naslon za noge obrnjen bodisi vstran ali v celoti odstranjen. Potegnite plastično ročico navzgor in premaknite naslon za noge na zunanjo stran invalidskega vozička. Dolžino naslona za noge je mogoče prilagoditi glede na potrebe posameznika. Najprej s pomočjo imbus ključa odvijte vijak, ga izvlecite, nato pa ga ponovno privijte v potrebnem položaju.



Slika 19

BOBNASTA ZAVORA

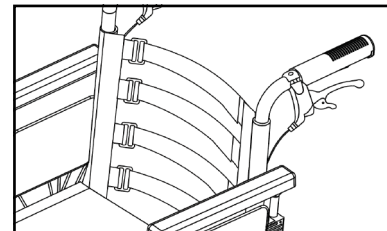
Različica LightMan Start Plus je opremljena z bobnasto zavoro, s katero prek zavorne ročice, ki se nahaja na potisnih ročajih (slika 20), lahko upravlja le spremljevalna oseba. Bobnasto zavoro je treba uporabljati kot blokirno zavoro in tudi kot delovno zavoro (slika 20). Kadar se jo uporablja kot delovno zavoro, zagotavlja dobro uravnano upočasnjevanje. Funkcija blokirne zavore se uporablja za parkiranje invalidskega vozička. Če želite blokirati zavoro, potegnite zavorno ročico in potisnite blokirno ročico navzgor. Če želite sprostiti blokirno zavoro, rahlo potegnite zavorno ročico navzgor in blokirni mehanizem se avtomatično sprosti. Če želite doseči optimalno učinkovitost zaviranja, je zavorno moč mogoče nastaviti z nastavitvenim vijakom. Zavorna moč se poveča z odvijanjem nastavitvenega vijaka in zmanjša z njegovim privijanjem.



Slika 20

SPRIMNI TRAKOVI (TIPA VELCRO)

Model LightMan Start Plus ima na naslonu za hrbet sprimne trakove (tipa Velcro), ki pomagajo uravnnavati raven udobja (slika 21). Za uravnavanje ravni udobja, snemite prevleko naslona za hrbet, odlepite sprimne trakove, nastavite vašo raven udobja, nato pa trakove ponovno sprimate.



Slika 21

PNEVMATIKA

Sprednja kolesca invalidskega vozička so polna (poliuretan). Zadnja kolesa so pnevmatska (serija 04-030-2) ali polna (poliuretan) (serija 04-030-3). Priporočeni zračni tlak je naveden na pnevmatiki (poskrbite, da je ta vedno med najmanjšo in največjo vrednostjo, ki je navedena v nadaljevanju):

	Največji - najmanjši tlak		
Velikost pnevmatike 24" (37 - 540 mm)	3 - 4,6 bar	300-460 kPa	44-65 psi

Zaradi vaše varnosti redno preverjajte zračni tlak v pnevmatikah (glej poglavje »VZDRŽEVANJE«).

Če opazite, da je zračni tlak prenizek, napolnite pnevmatiki s pomočjo tlačilke, ki je bila priložena dobavljenem paketu.

Če pnevmatiki ne zadržujeta zraka ali je vidna jasna obraba zunanje pnevmatike, o tem nemudoma obvestite servisno podjetje.

OPOZORILO



Uporaba invalidskega vozička s praznimi pnevmatikami je prepovedana!

VZDRŽEVANJE

Za zagotovitev varnega in zanesljivega delovanja redno izvajajte spodnje preglede in vzdrževalne postopke ali za njih zadolžite drugo osebo.

V nadaljevanju je naveden načrt priporočenih posegov vzdrževanja.

	Pred uporabo	Enkrat na teden	Enkrat na mesec	Enkrat na leto
Preverjanje tlaka v pnevmatikah		X		
Preverjanje ustrezne nameščenosti zadnjih koles		X		
Vizualni pregled		X		
Preverjanje mehanizma za zlaganje			X	
Preverjanje zavor	X		X	
Čiščenje prednjih kolesc			X	
Pregled invalidskega vozička pri pooblaščenem prodajalcu				X


OPOZORILO

Popravilo, čiščenje ali nastavev invalidskega vozička mora opraviti pooblaščen servisni tehnik, in sicer medtem, ko oseba ne sedi na invalidskem vozičku.

ČIŠČENJE IN RAZKUŽEVANJE

Uporabite vlažno krpo, da očistite okvir in plastične dele invalidskega vozička. Za bolj trdovratno umazanijo lahko uporabite tudi blago čistilno sredstvo. Kolesa lahko očistite z mokro krtačo iz sintetičnih vlaken (uporaba žične krtače ni dovoljena). Sedežne blazine in blazine za hrbet lahko operete. Uporabite blago čistilno sredstvo. Uporabite običajno neagresivno sredstvo za razkuževanje. Če niste prepričani, ali je razkužilno sredstvo, ki ga uporabljate, ustrezno, vas prosimo, da se obrnete na lokalnega prodajalca.

Pesek in morska voda lahko poškodujeta ležaje, jekleni deli pa lahko zarjavijo zaradi poškodovane površine. Invalidski voziček izpostavljajte pesku in morski vodi le za kratek čas in ga po vsakem obisku plaže očistite.

Invalidski voziček lahko razkužite tako, da ga popršite ali obrišete s preizkušenimi in odobrenimi sredstvi za razkuževanje.

Invalidski voziček popršite z blagim čistilnim in razkužilnim sredstvom ter sledite navodilom proizvajalca.

SHRANJEVANJE

Invalidski voziček je treba hraniti v suhem okolju, stran od neposredne sončne svetlobe. Ko je invalidski voziček v hrambi, ga lahko zložite. Invalidski voziček mora biti čist in brez prahu. Očistite ga lahko s krpo za brisanje prahu in blagim čistilnim sredstvom. Invalidski voziček redno čistite z nevtralnimi čistilnimi sredstvi za splošno uporabo in toplo vodo. Pred uporabo preverite ustreznost čistilnih sredstev oziroma detergentov. Ne uporabljajte abrazivnih čistil, saj bodo trajno poškodovale površino invalidskega vozička in razveljavila morebitno garancijo.



OPOZORILO

Invalidskega vozička se ne sme trajno izpostavljati temperaturam, ki presegajo +40 °C. V nasprotnem primeru lahko pride do segretja okvirja, kot tudi sedeža, naslona za hrbet in naslonov za roke, kar lahko povzroči opekline.



OPOZORILO

Na invalidskem vozičku nikoli ne shranjujte drugih predmetov.

Po dolgotrajnem shranjevanju (več kot tri mesece), je treba invalidski voziček pregledati (glejte poglavje »VZDRŽEVANJE«).

Okoljski pogoji

Invalidski voziček hranite v naslednjih pogojih:

- mejna vrednost temperature od – 20 °C do + 40 °C;
- relativna vlažnost od 20 % do 75 %.
- atmosferski tlak od 800 hPa do 1600 hPa.

PONOVNA UPORABA

Ta invalidski voziček je primeren za ponovno uporabo. V ta namen je treba opraviti naslednje:

- čiščenje in razkuževanje (glejte poglavje »ČIŠČENJE IN RAZKUŽEVANJE«);
- pregled (glejte poglavje »VZDRŽEVANJE«).

Invalidski voziček je treba prilagoditi novemu uporabniku v skladu s servisno dokumentacijo.

ODSTRANJEVANJE

Bodite odgovorni do okolja in vaš invalidski voziček ustrezno odstranite. Odstranitev izdelka je predmet nacionalnih in lokalnih predpisov.

Za ustrezno recikliranje vašega invalidskega vozička se obrnite na vašo lokalno skupnost, podjetje za odstranjevanje odpadkov ali na naš servisni oddelek.

SPECIFIKACIJA

Širina sedeža	390 mm	420 mm	450 mm	480 mm	510 mm	540 mm
LightMan Start	04-030-2/39 04-030-3/39	04-030-2/42 04-030-3/42	04-030-2/45 04-030-3/45	04-030-2/48 04-030-3/48	04-030-2/51 04-030-3/51	04-030-2/54 04-030-3/54
LightMan Start Plus (z bobnastimi zavorami)	04-035-2/39 04-035-3/39	04-035-2/42 04-035-3/42	04-035-2/45 04-035-3/45	04-035-2/48 04-035-3/48	04-035-2/51 04-035-3/51	04-035-2/54 04-035-3/54
Celotna dolžina	1150 mm					
Celotna širina	Širina sedeža + 200 mm					
Celotna višina	900 - 1000 mm					
Globina sedeža	410 mm					
Višina sedeža	470 - 520 mm					
Višina naslona	440 mm					
Dolžina podnožnika	340 - 450 mm					

Višina naslona za roke	230 mm
Velikost prednjih kolesc	200 x 45 mm (3 položaji)
Velikost zadnjega kolesa	610 x 35 mm (4 položaji)
Teža	od 15,2 kg
Največje varno breme	125 kg
Okvir	aluminij
Oblazinjenje	najlon

i

Vsi uporabljeni materiali so zaščiteni pred korozijo. Uporabljamo le materiale in sestavne dele, ki so skladni z uredbo REACH.

RESNI ZAPLETI

O vsakem resnem zapletu, do katerega je prišlo v zvezi s pripomočkom, je treba obvestiti družbo UAB Kasko Group | Kid-Man® in pristojni organ države članice, v kateri ima uporabnik in/ali pacient stalno prebivališče.

Kontakti

UAB Kasko Group | Kid-Man® (registrirana blagovna znamka Kid-Man)

Naslov A.Vivulskio 12D, Vilna, Litva,

Telefon +370 5 265 0000

E-pošta info@kid-man.com

Spletna stran www.kid-man.com

KARTA GWARANCYJNA / ZÁRUČNÍ LIST / ZÁRUČNÝ LIST / GARANCIJSKI LIST

Nazwa produktów Termék neve Názov výrobku Ime izdelka	Model Typ Model Model	Data zakupu (wstawić) Datum nákupu (uved'te) Dátum nákupu (vložit' Datum nakupa (vnesite)	Okres gwarancji Záruční doba Záručná lehota Garancijska doba
<ul style="list-style-type: none"> PL Lekki wózek inwalidzki CZ Lehký invalidní vozík SK Odľahčený invalidný vozík SI Lahek invalidski voziček 	<ul style="list-style-type: none"> 04-030-2 04-035-3 04-030-3 04-035-2 	<p>24</p>	<p>miesiące měsíců mesiacov mesecev</p>

Published by UAB Kasko Group

A. Vivulskio g. 12D, 03221 Vilnius, Lietuva
 • Tel. +370 5 265 0000 • www.kid-man.com • info@kid-man.com •

Date 2019-03-18

Date of last update 2026-03-19



The quality management system of Kasko Group,
UAB meets the standards ISO 9001 and ISO 14001



Miejsce dla SN
Místo na výrobní číslo
Priestor pre sériové číslo
Prostor za SN

Twój dealer
Váš prodejce
Váš nakupca
Vaš prodajalec