

**drive**

**DeVilbiss**  
HEALTHCARE

# TSE 120 / TSE 120 Plus



Kasutusjuhend

## Sisukord

Sisukord .....	2
Eessõna .....	3
Vastavusdeklaratsioon .....	3
Kasutusiga .....	3
Kasutusest kõrvaldamine .....	3
Tunnusmärk .....	3
Korduskasutamine .....	3
Garantii .....	3
Näidustus .....	4
Tarne osad .....	4
Ohutusjuhised .....	5
Kasutamine .....	5
Kokkupanek .....	5
Kõrguse seaded .....	7
Tehnilised andmed .....	7
Puhastamine   Hooldus .....	7

## Eessõna

Täname, et valisite Drive DeVilbissi toote.

Te ei pea pettuma selle toote disainis, funktsionaalsuses ja kvaliteedis.

Palun lugege see kasutusjuhend enne esimest kasutamist põhjalikult läbi. Need sisaldavad olulist ohutusteavet ja väärtuslikke näpunäiteid õigeks kasutamiseks ning hooldamiseks. Kui teil on küsimusi või vajate lisateavet, võtke ühendust teie toote tarninud Drive DeVilbissi heakskiidetud edasimüüjaga.

See kasutusjuhend sisaldab kogu reguleerimiseks ja kasutamiseks vajalikku olulist teavet. Värskeimad kasutusjuhised on saadaval PDF-vormingus veebis või tellimisel klienditeenindusest.

Nägemispuudega inimeste jaoks on võimalik kuvada suurendatud formaate. Pimedaid patsiente peab juhendama nende saatja. Remonditööd ja teatud reguleerimised nõuavad spetsiaalset tehnilist väljaõpet ja seetõttu peab need tegema meditsiinitarvete edasimüüja.

## Vastavusdeklaratsioon

Kirjeldatud toote puhul deklareerib DRIVE MEDICAL GMBH & Co. KG vastavust meditsiiniseadmete määrusele (EL) 2017/745.

## Kasutusiga

Meie ettevõtte eeldab, et selle toote kasutusiga on viis aastat, kui toodet kasutatakse ettenähtud viisil ning järgitakse kõiki hooldus- ja teenindusnõudeid.

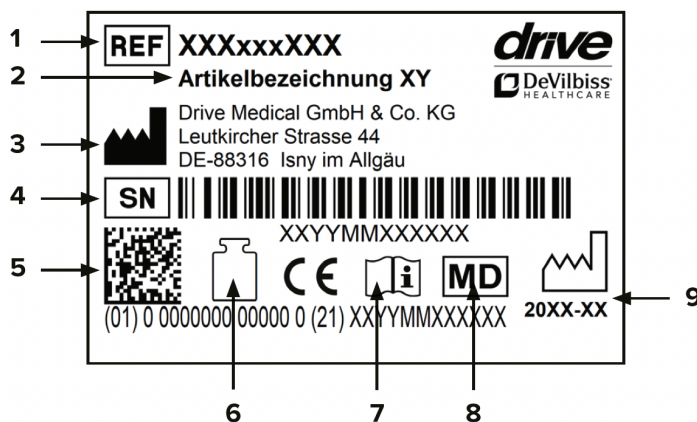
Seda kasutusiga on võimalik oluliselt ületada, kui toodet käsitsetakse, remonditakse, hooldatakse ja kasutatakse hoolikalt ning teaduse ja tehnoloogia edasisele arengule tuginedes puuduvad tehnilised piirangud.

Kasutusiga võib aga ka äärmusliku ja ebaõige kasutamise tõttu oluliselt väheneda. Kasutusea määramine meie ettevõtte poolt ei anna täiendavat garantiid.

## Kasutusest kõrvaldamine

Kui te toodet enam ei vaja, võtke ühendust oma edasimüüjaga või viige toode kohalikku jäätmekäitluskeskusesse.

## Tunnusmärk



ET: 1 Artikli number | 2 Artikli nimi | 3 Tootja | 4 Seerianumber | 5 UDI-kood | 6 Max koormus | 7 Järgige kasutusjuhendit | 8 Meditsiiniseade | 9 Tootmiskuupäev (aasta/kuu)

## Korduskasutamine

Seda toodet saab korduskasutada.

Pange tähele, et kõik ohutuks käsitsemiseks vajalikud tehnilised dokumendid tuleb anda ka uuele kasutajale.

Heakskiidetud edasimüüja peab toote üle vaatama, seda puhastama ja taastama selle optimaalse seisukorra.

Järgige ettevalmistuste tegemisel alati tootja juhiseid; need on soovi korral saadaval.

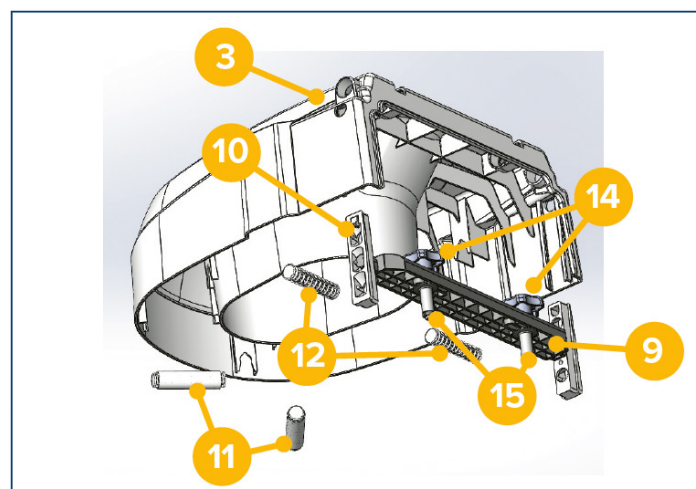
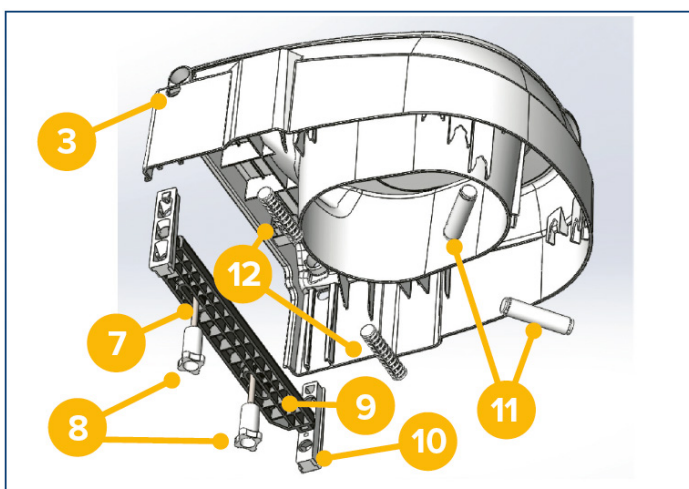
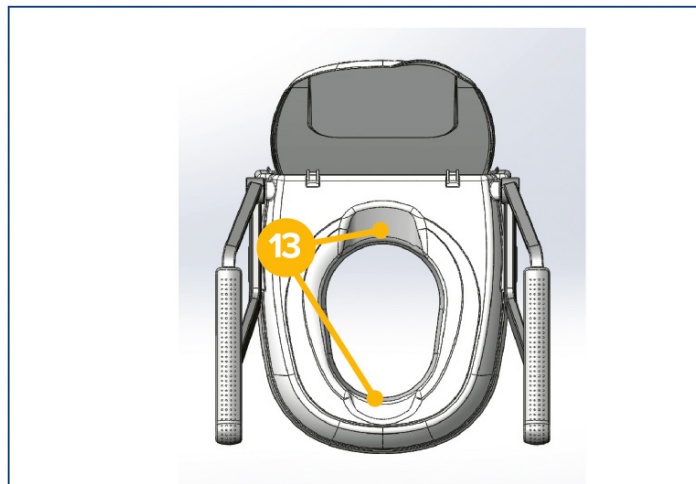
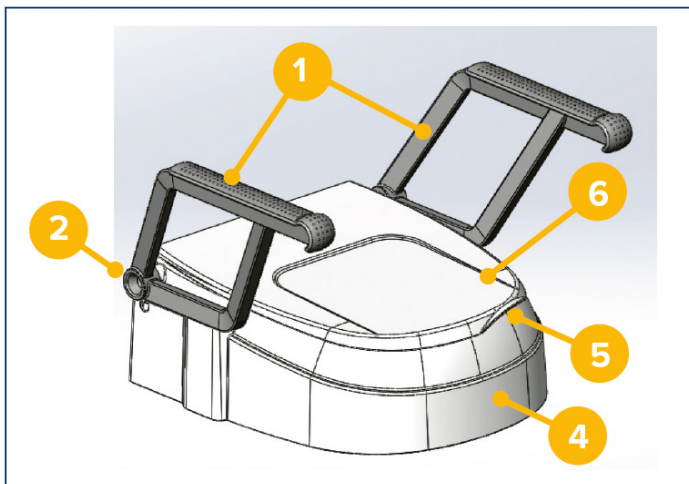
Tarvikud on saadaval aadressil [www.drivedevilbiss.de](http://www.drivedevilbiss.de) või teie edasimüüjalt.

## Garantii

Meie tarnitud toote garantiaeg on 24 kuud alates ostukuupäevast. Defektsed osad asendame tasuta, kui on võimalik tõendada, et tegemist on materjali- või tootmisdefektiga.

Tavaliselt ei kata me kuluvaid osi tavapärase garantiaja jooksul, välja arvatud juhul, kui osad vajavad remonti või väljavahetamist, mis on vajalik tootmis- või materjalivea selge ja otsese tagajärjena.

Jätame endale õiguse teha eksimusi ja muudatusi tehniliste täiustuste ning konstruktsioonimuudatuste põhjal.



TSE 120

TSE 120 Plus

- |  |                             |                               |
|--|-----------------------------|-------------------------------|
| 1. Käetugi                                 | 6. Kaas                     | 11. Eesmine tugi              |
| 2. Käetoehoidik                            | 7. Kinnituskrugi            | 12. Klambrid                  |
| 3. Reguleeritava hoidiku lukustusmehhanism | 8. Rihvelmutrid             | 13. Hügieeniavad              |
| 4. Kere                                    | 9. Tagumine tugi            | 14. Tähtkrugi                 |
| 5. Süvistatud käepide (kaanes)             | 10. Reguleeritavad hoidikud | 15. Ülemise kinnitusega tihvt |

## Näidustus

### NÄIDUSTUS:

Tualettruumi kasutamine on takistatud reguleerimata istmekõrguse tõttu piiratud istumis- ja püstitõusmisvõime tagajärjel, millega kaasneb kere piiratud kontroll koos alajäsemete funktsionaalse häire, liigeste oluliselt või täielikult piiratud liikumise ja/või alajäsemete piiratud lihasjõu ja/või lülisamba nimmepiirkonna, puusa ja/või põlve kahjustuse ja/või närvisüsteemi/kesknärvisüsteemi kahjustuse ja/või lihasfunktsiooni kahjustusega ühes kere piiratud või olematu stabiilsusega.

## Tarne osad

1 x <b>A</b>	Kere
1 x <b>B</b>	Tugi
2 x <b>C</b>	Reguleeritav hoidik
2 x <b>D</b>	Eesmine tugi
2 x <b>E</b>	Klamber
2 x <b>F</b>	Kinnituskrugi (ainult TSE 120 jaoks)
2 x <b>G</b>	Rihvelmutrid (ainult TSE 120 jaoks)
2 x <b>H</b>	Tähtkrugi (ainult TSE 120 Plusi jaoks)
2 x <b>I</b>	Ülemise kinnitusega tihvt (ainult TSE 120 Plusi jaoks)
2 x <b>J</b>	Käetugi (mitte 520500300 TSE 120 jaoks ilma käetoeta)
1 x	Kasutusjuhend
1 x	Vinüülkindad

## Ohutusjuhised

- Mitte kasutada, kui esineb defekte!
- Ettevaatust – libisemis-/kukkumisoht!
- Avatud asendis ei tohi kaant kasutada seljatoena!
- Kaas ei tohi suletuna (näiteks peale istudes) kanda koormust!
- Kontrollige regulaarselt ülestõstetud WC-poti istme kindlalt kinnitumist WC-poti külge. Vajadusel pingutage rihvelmutreid uuesti.
- Võtke arvesse kasutaja maksimaalset lubatud kaalu. Selle teabe leiab selle kasutusjuhendi tehnilistest andmetest ja tunnusmärgilt.

## Kasutamine

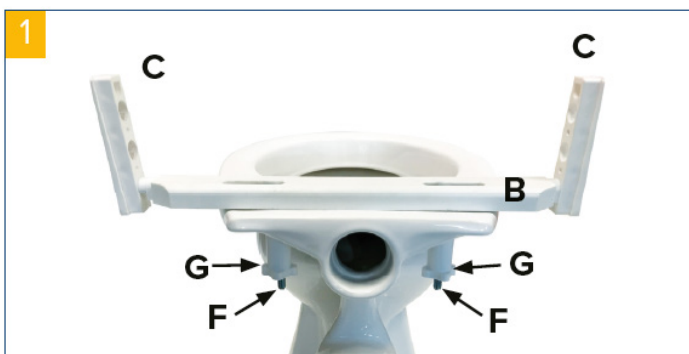
Tõstetud WC-poti iste TSE 120 sobib peaaegu kõikide standardsete või müügilolevate tualettpottide jaoks.

## Kokkupanek

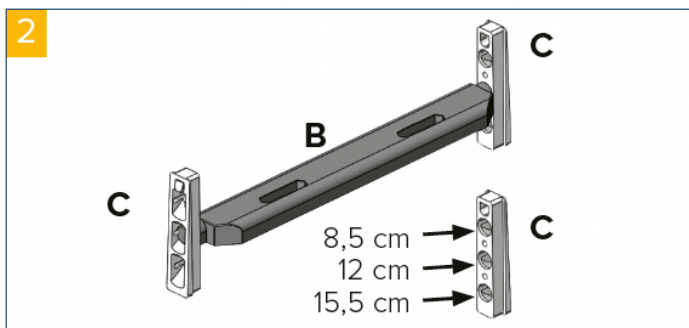
Eemaldage WC-potilt iste ja kaas. Kokkupanek toimub ilma tööriistadeta.

### TSE 120:

Asetage toe tagumine osa kinnituskruvidega (F) keraamilisele kausile (B). Kruvide rihvelmutrid (G) altpoolt sisse, kuid ärge neid veel pingutage. Joondage toe tagumine osa keraamilise kausi keskele ja pingutage rihvelmutrid (foto 1).



Sisestage reguleeritavad hoidikud (C) soovitud kõrgusele (8,5 / 12 / 15,5 cm) toe (B) tagaküljele paremale ja vasakule (foto 2).



## Tunnusmärk

Esiosa kõrguse reguleerimiseks sisestage toed (D) vastavasse avasse, kuni need kuuldavalt oma kohale klõpsavad (foto 3).

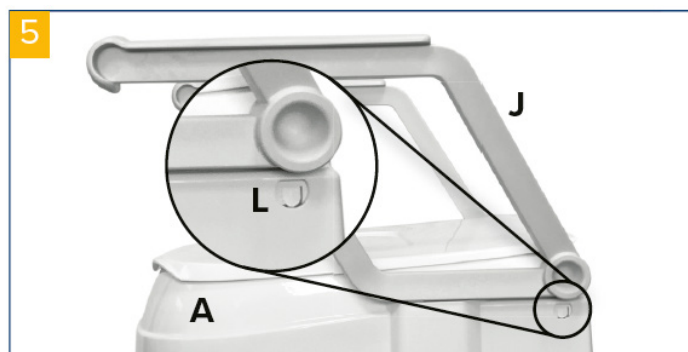
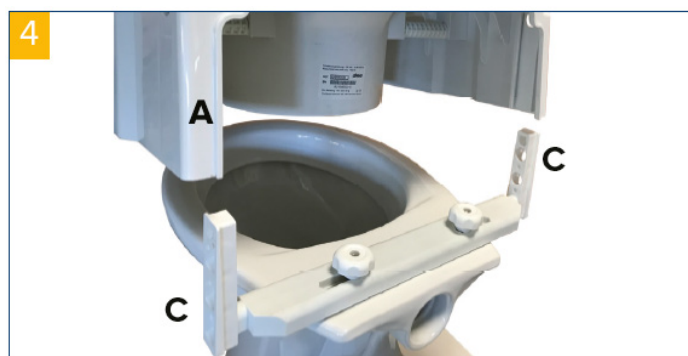
- Jälgige, et paremal ja vasakul olevad eesmised toed (D) oleksid mõlemad samal kõrgusel.



- Eesmised toed (D) saab seada madalamale kui tagumine tugi (B).

- Sisestage mõlemad klambrid (E) vastavatesse avadesse tagaosas, kuni need kuuldavalt oma kohale klõpsavad (foto 3).

- Sisestage ülestõstetud prill-laua korpus (A) reguleeritavatesse hoidikutesse (C). Seejuures peavad reguleeritavad hoidikud (C) haakuma korpuses (A) olevate lukustussälgudega (foto 4+5).



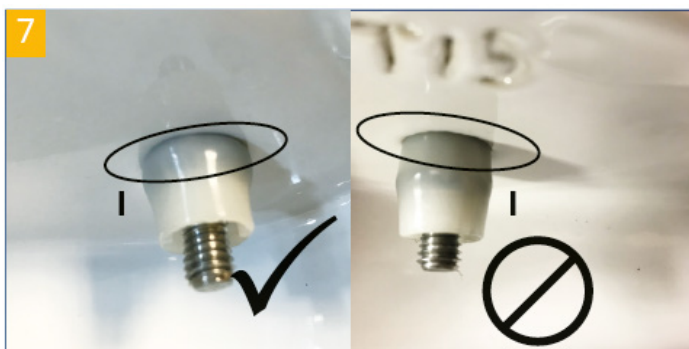
Reguleeritavaid hoidikuid (C) saab ülestõstetud prill-lauda sisestada ainult ühes suunas.

**TSE 120 PLUS:**

Lükake ülemise kinnituse tihvt kokku (I), nagu fotol näidatud, ja sisestage see keraamilise kausi kinnitusavadesse (foto 6).



Asetage toe (B) tagumine osa keraamilisele kausile ja keerake tähtkruvid (H) ülalt sisse, kuid ärge neid veel pingutage. Joondage toe (B) tagumine osa keraamilise kausi keskele ja pingutage tähtkruvid (H) (foto 7+8).



Sisestage reguleeritavad hoidikud (C) soovitud kõrgusele (8,5 / 12 / 15,5 cm) toe (B) tagaküljele paremale ja vasakule (foto 2).

Esiosa kõrguse reguleerimiseks sisestage toed (D) vastavasse avasse, kuni need kuuldavalt oma kohale klõpsavad (foto 3).

Jälgige, et paremal ja vasakul olevad eesmised toed (D) oleksid mõlemad samal kõrgusel.

- Eesmised toed (D) saab seada madalamale kui tagumine tugi (B).

- Sisestage mõlemad klambrid (E) vastavatesse avadesse tagaosas, kuni need kuuldavalt oma kohale klõpsavad (foto 4).

- Sisestage ülestõstetud prill-laua kere (A) reguleeritavatesse hoidikutesse (C). Seejuures peavad reguleeritavad hoidikud (C) haakuma korpuses (A) olevate lukustussälkudega (foto 4+5).

**Reguleeritavaid hoidikuid (C) saab ülestõstetud prill-lauda sisestada ainult ühes suunas.**

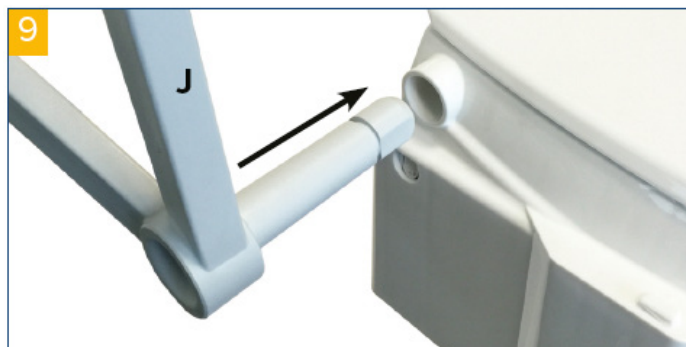
**KAANE KOKKUPANEK:**

Kaas tarnitakse kokkupanduna, kuid vajaduse korral saab selle välja vahetada. Selleks keerake ülestõstetud prill-laua korpus (A) ümber ja vajutage samal ajal kaane klambreid.

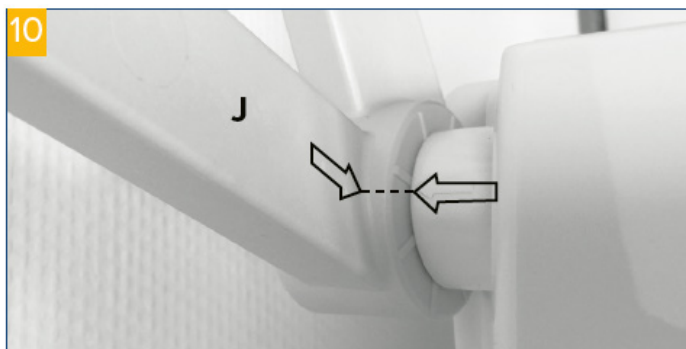
Seejärel saab kaane hoidikutest välja võtta. Kinnitage uus kaas.

**KÄETOE KOKKUPANEK:**

Lükake käetoed (J) külgsuunas selleks ettenähtud käetoe hoidikutesse (foto 9).



Seda tehes peaksid käetoel (J) ja käetoe hoidikus olevad nooled kokku langema (foto 10).



Nüüd lükake käetoed (J) sisse, kuni need kinnituvad, ja seejärel keerake need alla.

## Kõrguse seaded

Ülestõstetud prill-lauda saab valikuliselt reguleeritavate hoidikute **(C)** abil reguleerida 8,5 cm, 12 cm või 15,5 cm kõrgusele.

- Vajutage käetoet hoidikute all paremal ja vasakul olevaid lukustussälgud **(L)** kergelt sisse ja tõstke seejärel tõstetud prill-lauda.
- Tõmmake reguleeritavad hoidikud **(C)** välja ja reguleerige soovitud kõrgust **(foto 10)**.
- Jälgige, et reguleeritavad hoidikud **(C)** paremal ja vasakul oleksid mõlemad ühendatud samal kõrgusel.
- Esiosa kõrguse reguleerimiseks sisestage toed **(D)** vastavasse avasse, kuni need kuuldavalt oma kohale klõpsavad.
- Jälgige, et paremal ja vasakul olevad eesmised toed **(D)** oleksid mõlemad samal kõrgusel.
- Eesmised toed **(D)** saab seada madalamale kui tagumine tugi **(B)**.
- Sisestage ülestõstetud prill-laua korpus **(A)** reguleeritavatesse hoidikutesse **(C)**. Seejuures peavad reguleeritavad hoidikud **(C)** haakuma korpuses **(A)** olevate lukustussälkudega **(L)**.
- Reguleeritavaid hoidikuid **(C)** saab ülestõstetud prill-lauda sisestada ainult ühes suunas.

## Puhastamine | Hooldus

- Puhastage regulaarselt niiske lapiga!
- Ärge kasutage kangetoimelisi puhastusvahendeid!
- Ärge kasutage abrasiivseid puhastusvahendeid!
- Ärge kasutage suurtes kogustes kloori- ja äädikapõhiseid puhastusvahendeid!
- Desinfitseerimiseks võib kasutada sellist pihustatavat desinfitseerimisvahendit nagu Descosept AF või Bacillol AF.
- Kontrollige regulaarselt kruvisid ja vajaduse korral pingutage.
- Toode ei tohi pikka aega hoida temperatuuril üle 60 °C (näiteks saunas kasutamiseks jne).
- Defektide korral võtke ühendust oma edasimüüjaga, kellelt selle toote otsite.

## Tehnilised andmed

Toode	TSE 120 ilma käetoeta	TSE 120 käetoega	TSE 120 PLUS
Artikli number	520500300	520500400	520500500
Üldpikkus	49 cm	49 cm	49 cm
Üldlaius	46 cm	55 cm	55 cm
Üldkõrgus	19 cm	38 cm	38 cm
Avamispikkus	27 cm	27 cm	27 cm
Avamislaius	20,5 cm	20,5 cm	20,5 cm
Käetugede vaheline laius	-	46 cm	46 cm
Kõrguse reguleerimine	8.5 / 12 / 15.5 cm	8.5 / 12 / 15.5 cm	8.5 / 12 / 15.5 cm
Kaal	2,6 kg	4,1 kg	4,1 kg
Max koormus	120 kg	120 kg	120 kg
Värv valge valge valge	valge	valge	valge
Materjal	Plast (PP / PA)	Plast (PP / PA)	Plast (PP / PA)

Ihr Fachhändler:



Irrtum und Änderungen vorbehalten  
Stand: 24.03.2020  
Version: MDR-1.0

Drive Medical GmbH & Co. KG  
Leutkircher Straße 44 • 88316 Isny/Allgäu • Germany  
T +49 7562 9724 0 • F +49 7562 9724 25  
[www.drivemedical.de](http://www.drivemedical.de) • [info@drivemedical.de](mailto:info@drivemedical.de)