

**drive**

**DeVilbiss**  
HEALTHCARE

# TSE 120 / TSE 120 Plus



Navodila za uporabo

## Pregled vsebine

Pregled vsebine .....	2
Predgovor .....	3
Izjava o skladnosti .....	3
Življenjska doba .....	3
Odstranjevanje .....	3
Identifikacijska tablica .....	3
Ponovna uporaba .....	3
Garancija .....	3
Indikacija .....	4
Obseg dobave .....	4
Varnostna navodila .....	5
Uporaba .....	5
Montaža .....	5
Nastavitev višine .....	7
Tehnični podatki .....	7
Čiščenje   Vzdrževanje .....	7

## Predgovor

Zahvaljujemo se vam, da ste izbrali izdelek družbe Drive DeVilbiss.

Prepričani smo, da ne boste razočarani nad obliko, funkcionalnostjo in kakovostjo tega izdelka.

Prosimo vas, da pred prvo uporabo izdelka natančno preberete ta navodila za uporabo, saj vsebujejo pomembne varnostne informacije in dragocene nasvete za njegovo pravilno uporabo in nego. Če imate vprašanja ali potrebujete dodatne informacije, se obrnite na specializiranega prodajalca družbe Drive DeVilbiss, ki je dobavil vaš izdelek.

Ta navodila za uporabo vsebujejo vse pomembne informacije za prilagoditev in uporabo izdelka. Najnovejša navodila za uporabo so na voljo na spletu v PDF obliki, lahko pa za navodila zaprosite tudi oddelek storitev za kupce.

Za slabovidne osebe so na voljo tudi povečani formati. Slepe bolnike mora o navodilih za uporabo poučiti njihov spremljevalec. Popravila in nekatere prilagoditve izdelka zahtevajo posebno tehnično usposabljanje, zato jih mora opraviti prodajalec medicinskih potrebščin.

## Izjava o skladnosti

Družba DRIVE MEDICAL GMBH & Co. KG izjavlja, da je opisani izdelek v skladu z Uredbo o medicinskih pripomočkih (EU) 2017/745.

## Življenjska doba

Naša družba za ta izdelek predvideva petletno življenjsko dobo, ob predpostavki, da se uporablja v skladu z namenom in da se upoštevajo vse zahteve glede vzdrževanja in servisiranja.

Ta življenjska doba se lahko znatno podaljša, če se z izdelkom ravna skrbno, se ga ustrezno popravlja, vzdržuje in uporablja in če ne obstajajo tehnične omejitve, ki bi temeljile na nadaljnjem razvoju znanosti in tehnologije.

Življenjska doba izdelka pa se zaradi ekstremne in nepravilne uporabe lahko tudi znatno skrajša. Določitev življenjske dobe s strani naše družbe ne predstavlja dodatnega jamstva.

## Odstranjevanje

Če izdelka ne potrebujete več, se obrnite na svojega specializiranega prodajalca ali izdelek odnesite v lokalni center za odstranjevanje odpadkov.

## Identifikacijska tablica



**SL:** 1 Številka izdelka | 2 Ime izdelka | 3 Proizvajalec | 4 Serijska številka | 5 Koda EIP | 6 Največja obremenitev | 7 Upoštevajte navodila za uporabo | 8 Medicinski pripomoček | 9 Datum proizvodnje (leto/mesec)

## Ponovna uporaba

Ta izdelek je mogoče ponovno uporabiti. Prosimo, upoštevajte, da mora novi uporabnik prejeti tudi vso tehnično dokumentacijo, ki je potrebna za varno ravnanje z izdelkom.

Izdelek mora pregledati specializirani prodajalec, ga očistiti in povrniti v optimalno stanje.

Pri pripravi izdelka vedno upoštevajte navodila proizvajalca; ta so na voljo na zahtevo.

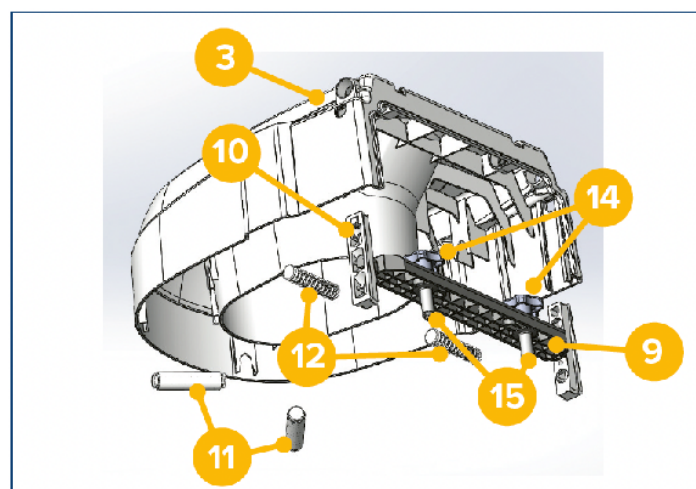
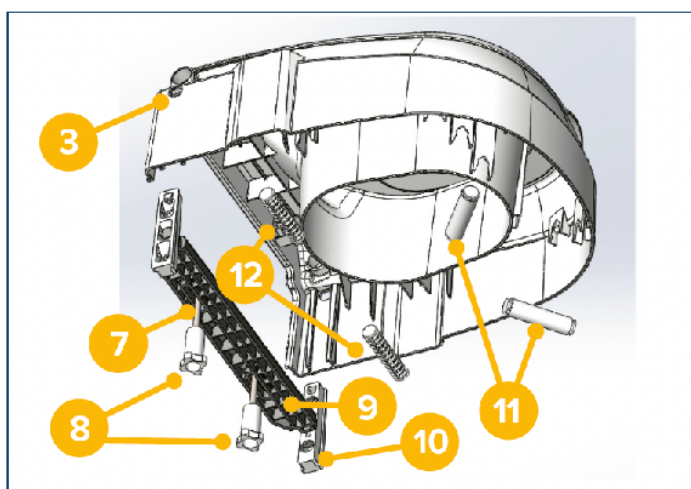
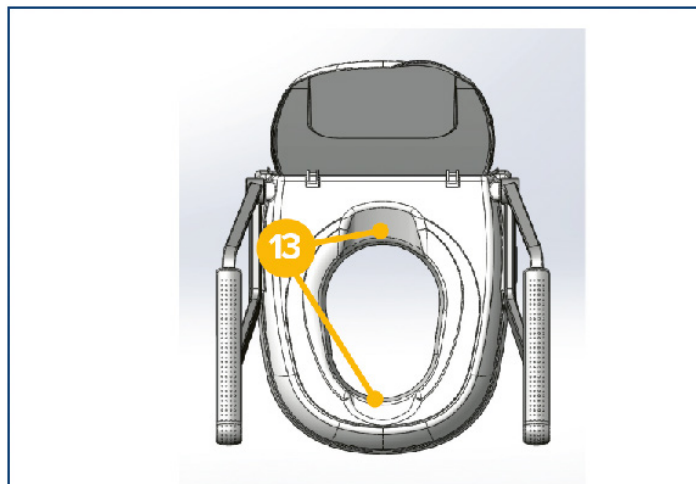
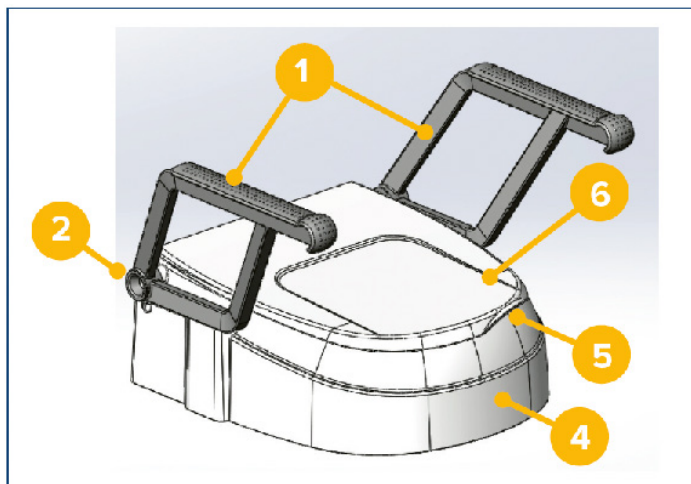
Dodatna oprema je na voljo na spletni strani **www.drivedevilbiss.de** ali pri specializiranem prodajalcu.

## Garancija

Garancijski rok za izdelek, ki ga dobavljamo, je 24 mesecev od datuma nakupa. Okvarjeni deli bodo zamenjani brezplačno, če se dokaže, da gre za napako v materialu ali proizvodnji.

Običajno garancijsko obdobje praviloma ne krije delov, ki so izpostavljeni obrabi, razen če je potrebno popravilo ali zamenjava delov, ki je postala potrebna kot jasna in neposredna posledica napake pri izdelavi izdelka ali napak v materialu izdelka.

Pridržujemo si pravico do napak in sprememb na podlagi tehničnih izboljšav in sprememb v zasnovi.



TSE 120

1. Naslon za roke
2. Nosilec naslona za roke
3. Mehanizem za zaklepanje nastavljivega nosilca
4. Ohišje
5. Prijemni utor (v pokrovu)

TSE 120 Plus

6. Pokrov
7. Pritrdilni vijak
8. Narebričene matice
9. Zadnja podpora
10. Nastavljivi nosilci
11. Sprednja podpora
12. Zatikalniki
13. Higijenski odprtini
14. Vijak z zvezdasto glavo
15. Zatič za zgornjo montažo

## Indikacija

### INDIKACIJA:

Pri funkcionalnih motnjah spodnjih okončin z bistveno omejeno ali popolnoma onemogočeno gibljivostjo sklepov in/ali omejeno mišično močjo spodnjih okončin in/ali poškodbo ledvenega dela hrbtenice, kolka in/ali kolenskega sklepa in/ali poškodbo živčnega sistema/ centralnega živčnega sistema in/ali poškodbo mišične funkcije z omejeno ali onemogočeno stabilnostjo trupa je uporaba stranišča otežena zaradi neprilagojene višine sedeža in omejene zmožnosti sedanja in vstajanja ter omejenega nadzora trupa.

## Obseg dobave

1 x A	Ohišje
1 x B	Podpora
2 x C	Nastavljivi nosilec
2 x D	Sprednja podpora
2 x E	Zatikalnik
2 x F	Pritrdilni vijaki (le za model TSE 120)
2 x G	Narebričene matice (le za model TSE 120)
2 x H	Vijaki z zvezdasto glavo (le za model TSE 120 Plus)
2 x I	Zatič za zgornjo montažo (le za model TSE 120 Plus)
2 x J	Naslon za roke (ne za model 520500300 TSE 120 brez naslonov za roke)
1 x	Navodila za uporabo
1 x	Rokavice iz vinila

## Varnostna navodila

- V primeru kakršnih koli napak na izdelku, tega ne uporabljajte!
- Pozor – tveganje zdrs/padca!
- Pokrova v odprtem položaju ne smete uporabljati kot naslonjala!
- Pokrov ne sme biti obremenjen, ko je zaprt (na primer tako, da sedite na njem)!
- Redno preverjajte, ali je dvignjen straniščni sedež dobro pritrjen na straniščno školjko. Če je potrebno, ponovno privijte narebričene matice.
- Upoštevajte največjo dovoljeno težo uporabnika. To informacijo najdete v tehničnih podatkih teh navodil za uporabo.

## Uporaba

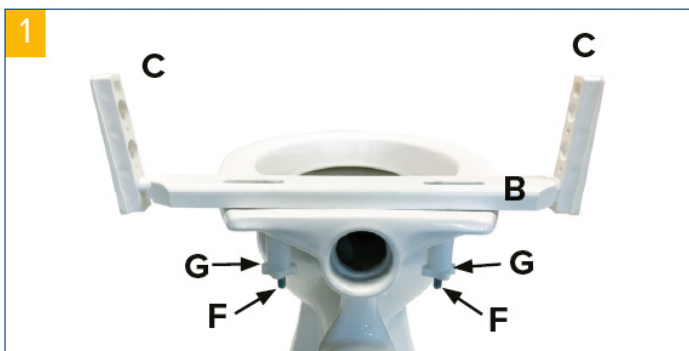
Dvignjeni straniščni sedež TSE 120 je primeren za skorajda vse standardizirane ali komercialno dostopne straniščne školjke.

## Montaža

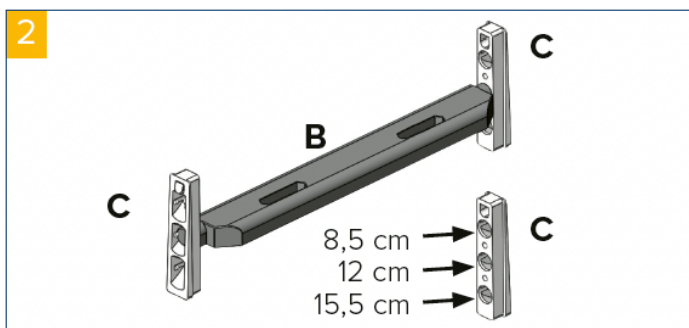
S straniščne školjke odstranite straniščno desko in pokrov. Montaža se izvaja brez uporabe orodja.

### Model TSE 120:

S pritrdilnimi vijaki (F) namestite zadnji del podpore na keramično školjko (B). S spodnje strani privijte narebričene matice (G), vendar jih še ne privijte. Zadnjo stran podpore poravnajte na sredino keramične školjke in privijte narebričene matice (fotografija 1).



Na desno in levo stran zadnjega dela podpore (B) vstavite nastavljiva nosilca (C) in ju nastavite na želeno višino (8,5/12/15,5 cm) (fotografija 2).



## Identifikacijska tablica

Če želite nastaviti višino sprednje strani pripomočka, vstavite podpore (D) v ustrezno odprtino, dokler se te slišno ne zaskočijo (fotografija 3).

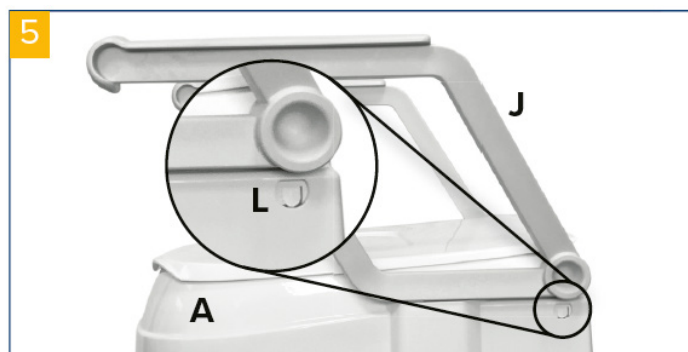
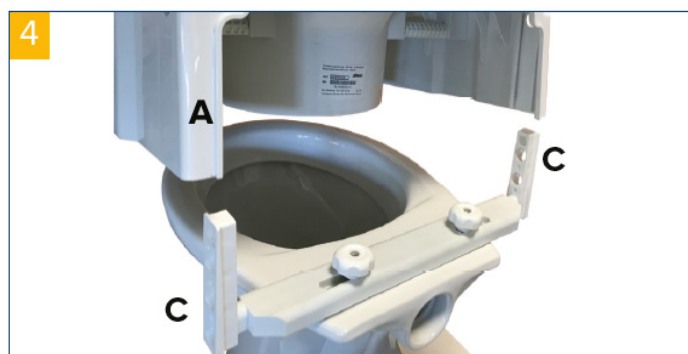
- Pazite, da sta sprednji podpori (D) na desni in levi strani vstavljeni na isti višini.



- Sprednji podpori (D) sta lahko nastavljeni na nižjo višino kot zadnja podpora (B).

- Oba zatikalnika (E) vstavite v ustrezne odprtine na zadnji strani pripomočka, dokler se ne zaskočita (fotografija 3).

- Ohišje dvignjenega straniščnega sedeža (A) vstavite v nastavljiva nosilca (C). Pri tem se morata nastavljiva nosilca (C) zatakneti za zaporna jezička (L) v ohišju (A) (fotografiji 4 in 5).



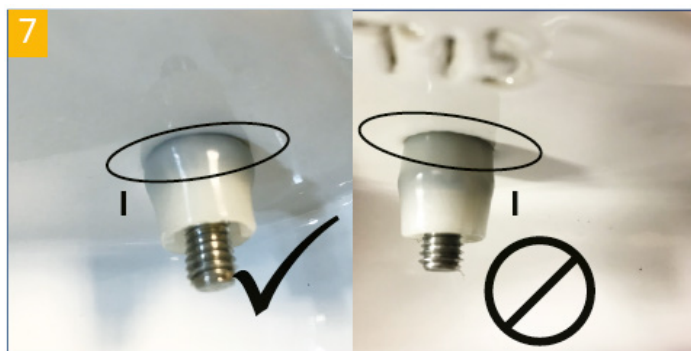
Nastavljiva nosilca (C) se lahko v dvignjeni straniščni sedež vstavi samo v eni smeri.

**Model TSE 120 PLUS:**

Zatič za zgornjo montažo **(I)** potisnite skupaj, kot je prikazano na fotografiji, in ga vstavite navzdol v montažne izvrtine keramične školjke **(fotografija 6)**.



Namestite zadnji del podpore **(B)** na keramično školjko in od zgoraj privijte vijake z zvezdasto glavo **(H)**, vendar jih še ne zategnite. Zadnjo stran podpore **(B)** poravnajte na sredino keramične školjke in zategnite vijake z zvezdasto glavo **(fotografiji 7 +8)**.



Na desno in levo stran zadnjega dela podpore **(B)** vstavite nastavljiva nosilca **(C)** in ju nastavite na zeleno višino (8,5/12/15,5 cm) **(fotografija 2)**.

Če želite nastaviti višino sprednje strani pripomočka, vstavite podpore **(D)** v ustrezno odprtino, dokler se te slišno ne zaskočijo **(fotografija 3)**.

- Pazite, da sta sprednji podpori **(D)** na desni in levi strani vstavljeni na isti višini.
- Sprednji podpori **(D)** sta lahko nastavljeni na nižjo višino kot zadnja podpora **(B)**.
- Oba zatikalnika **(E)** vstavite v ustrezne odprtine na zadnji strani pripomočka, dokler se slišno ne zaskočita **(fotografija 4)**.
- Vstavite ohišje **(A)** dvignjenega stranišnega sedeža v nastavljiva nosilca **(C)**. Pri tem se morata nastavljiva nosilca **(C)** zatakni za zaporna jezička **(L)** v ohišju **(A)** **(fotografiji 4 in 5)**.

**Nastavljiva nosilca (C) se lahko v dvignjeni stranišni sedež vstavi samo v eni smeri.**

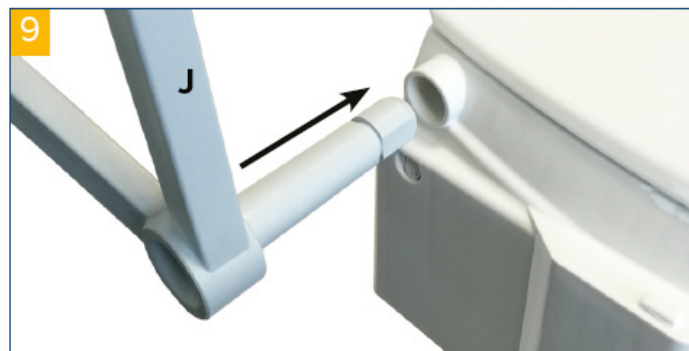
**SESTAVLJANJE POKROVA:**

Pokrov je ob dobavi vnaprej sestavljen, vendar ga lahko po potrebi zamenjate. To storite tako, da obrnete ohišje pripomočka **(A)** dvignjene stranišne školjke in hkrati pritisnete sponki pokrova.

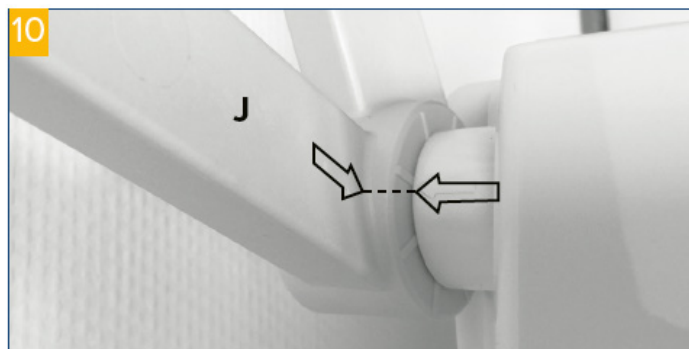
Pokrov nato lahko izvlečete iz nosilcev. Pritrdite nov pokrov.

**SESTAVLJANJE NASLONA ZA ROKE:**

Potisnite naslona za roke **(J)** v stran v nosilce naslona za roke, ki so predvideni za ta namen **(fotografija 9)**.



Pri tem se morata puščici na naslonu za roke **(J)** in nosilcu naslona za roke poravnati **(fotografija 10)**.



Sedaj potisnite naslona za roke **(J)** navznoter, dokler se ne zaskočita, nato pa ju zložite navzdol.

## Nastavitev višine

Dvignjeni straniščni sedež lahko z nastavljivimi nosilci **(C)** po želji nastavite na višino 8,5 cm, 12 cm ali 15,5 cm.

- Rahlo pritisnite zaklepna jezička **(L)** na desni in levi strani pod nosilci naslonov za roke, nato pa dvignite dvignjeni straniščni sedež.

- Izvlecite nastavljive nosilce **(C)** in nastavite zeleno višino **(fotografija 10)**.

- Pazite, da sta nastavljiva nosilca **(C)** na desni in levi strani nastavljena na isto višino.

- Če želite nastaviti višino sprednje strani pripomočka, vstavite podpore **(D)** v ustrezno odprtino, dokler se te slišno ne zaskočijo.

- Pazite, da sta sprednji podpora **(D)** na desni in levi strani vstavljeni na isti višini.

- Sprednji podpora **(D)** sta lahko nastavljeni na nižjo višino kot zadnja podpora **(B)**.

- Ohišje dvignjenega straniščnega sedeža **(A)** vstavite v nastavljiva nosilca **(C)**. Pri tem se morata nastavljiva nosilca **(C)** zatakni za zaporna jezička **(L)** v ohišju **(A)**.

- Nastavljiva nosilca **(C)** se lahko v dvignjeni straniščni sedež vstavita samo v eni smeri.

## Čiščenje | Vzdrževanje

- Redno čistite z vlažno krpo!
- Ne uporabljajte agresivnih čistilnih sredstev!
- Ne uporabljajte abrazivnih čistil!
- Ne uporabljajte čistil z visokimi odmerki klora in čistilom na osnovi kisa!
- Za razkuževanje lahko uporabite razkužilo v razpršilu, na primer Descosept AF ali Bacillol AF.
- Redno preverjajte vijake in jih po potrebi privijte.
- Izdelek ne sme biti dlje časa izpostavljen temperaturam višjim od 60 °C (na primer uporaba v savni itd.).
- V primeru napak se obrnite na specializiranega prodajalca, pri katerem ste izdelek kupili.

## Tehnični podatki

Izdelek	Model TSE 120 brez naslonov za roke	Model TSE 120 z nasloni za roke	Model TSE 120 PLUS
Številka izdelka	520500300	520500400	520500500
Celotna dolžina	49 cm	49 cm	49 cm
Celotna širina	46 cm	55 cm	55 cm
Celotna višina	19 cm	38 cm	38 cm
Dolžina odpiranja	27 cm	27 cm	27 cm
Širina odpiranja	20,5 cm	20,5 cm	20,5 cm
Širina med naslonoma za roke	-	46 cm	46 cm
Nastavitev višine	8,5 / 12 / 15,5 cm	8,5 / 12 / 15,5 cm	8,5 / 12 / 15,5 cm
Teža	2,6 kg	4,1 kg	4,1 kg
Največja obremenitev	120 kg	120 kg	120 kg
Barva	Bela	Bela	Bela
Material	Plastika (PP / PA)	Plastika (PP / PA)	Plastika (PP / PA)

Ihr Fachhändler:



Irrtum und Änderungen vorbehalten  
Stand: 24.03.2020  
Version: MDR-1.0

Drive Medical GmbH & Co. KG  
Leutkircher Straße 44 • 88316 Isny/Allgäu • Germany  
T +49 7562 9724 0 • F +49 7562 9724 25  
[www.drivemedical.de](http://www.drivemedical.de) • [info@drivemedical.de](mailto:info@drivemedical.de)