

drive

DeVilbiss
HEALTHCARE

TSE 150 / TSE 150 Plus



Naudojimo instrukcijos

Turinys

Pratarmė	3
Atitikties deklaracija	3
Tarnavimo laikas	3
Šalinimas	3
Identifikavimo plokštelė	3
Pakartotinis naudojimas	3
Garantija	3
Identifikavimo plokštelė	4
Indikacija	4
Pristatymo apimtis	4
Saugos nurodymai	5
Naudojimas	5
Surinkimas	5
Aukščio nustatymai	6
Valymas priežiūra	7
Techniniai duomenys	7

Pratarmė

Dėkojame, kad pasirinkote „Drive DeVilbiss“ produktą.

Nenusivilsite šio produkto dizainu, funkcionalumu ir kokybe.

Prieš pradėdami naudoti, atidžiai perskaitykite šias naudojimo instrukcijas. Jose pateikiama svarbi saugos informacija ir vertingi patarimai apie tinkamą naudojimą ir priežiūrą. Jei turite klausimų ar reikia papildomos informacijos, kreipkitės į „Drive DeVilbiss“ specializuotą prekybos atstovą, iš kurio įsigijote savo produktą.

Šiose naudojimo instrukcijose pateikiama visa svarbi informacija apie reguliavimą ir naudojimą. Naujausios naudojimo instrukcijos platinamos internete PDF formatu, jas taip pat galite gauti iš klientų aptarnavimo specialistų.

Gali būti rodomi išplėstieji formatai silpnaregiams. Neregius pacientus turi instruktuoti jų asistentai. Remontas ir kai kurie pakeitimai reikalauja specialių techninių įgūdžių, todėl šiuos darbus turi atlikti medicinos priemonių pardavėjas.

Atitikties deklaracija

„DRIVE MEDICAL GMBH & Co. KG“ deklaruoja, kad aprašytas produktas atitinka ES reglamentą dėl medicinos priemonių 2017/745.

Tarnavimo laikas

Mūsų įmonė daro prielaidą, kad šio produkto tarnavimo laikas yra penkeri metai, jei produktas naudojamas pagal paskirtį ir yra laikomasi visų priežiūros ir aptarnavimo reikalavimų.

Šis tarnavimo laikas gali būti gerokai viršytas, jei produktas yra kruopščiai tvarkomas, taisomas, prižiūrimas ir naudojamas, ir nėra techninių apribojimų, pagrįstų tolesne mokslo ir technologijų plėtra.

Tačiau tarnavimo laikas taip pat gali reikšmingai sutrumpėti dėl ekstremalaus ir netinkamo naudojimo. Mūsų įmonės nustatytas tarnavimo laikas nesuteikia jokios papildomos garantijos.

Šalinimas

Jei produkto nebereikia, kreipkitės į savo specializuotą prekybos atstovą arba pristatykite produktą į vietinį atliekų tvarkymo centrą.

Identifikavimo plokštelė



1 Gaminio numeris | 2 Gaminio pavadinimas | 3 Gamintojas | 4 Serijos numeris | 5 UDI kodas | 6 Maks. Approva | 7 Laikykitės naudojimo instrukcijų | 8 Medicinos prietaisas | 9 Pagaminimo data (metai/mėnuo)

Pakartotinis naudojimas

Šį produktą galima naudoti pakartotinai. Atkreipkite dėmesį, kad visi techniniai dokumentai, reikalingi saugiam tvarkymui, turi būti pateikiami ir naujam vartotojui.

Produktas turi patikrintas specializuoto prekybos atstovo, išvalytas ir atkurtas iki optimalios būklės.

Paruošimo metu visada laikykitės gamintojo nurodymų; jie pateikiami paprašius.

Prieš naudojimą galima įsigyti www.drivedevilbiss.de arba iš jūsų specializuoto prekybos atstovo.

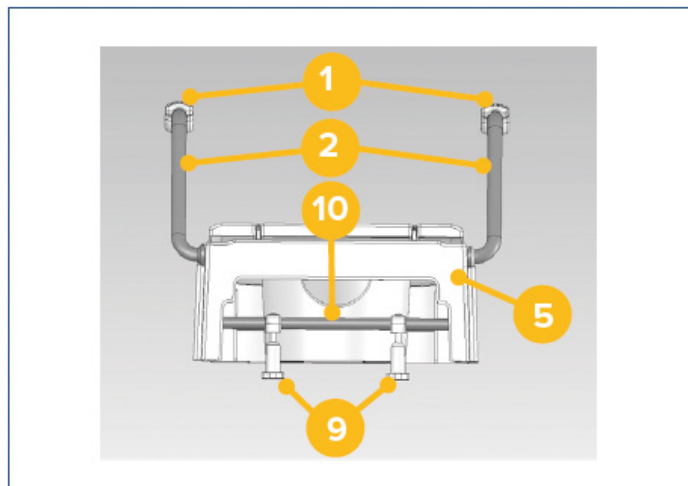
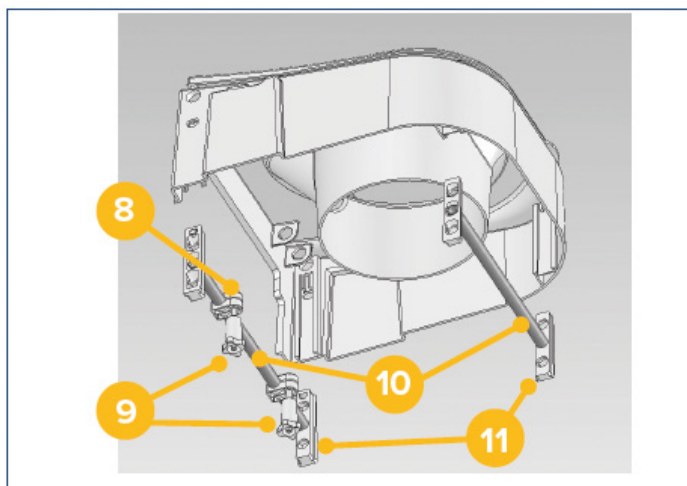
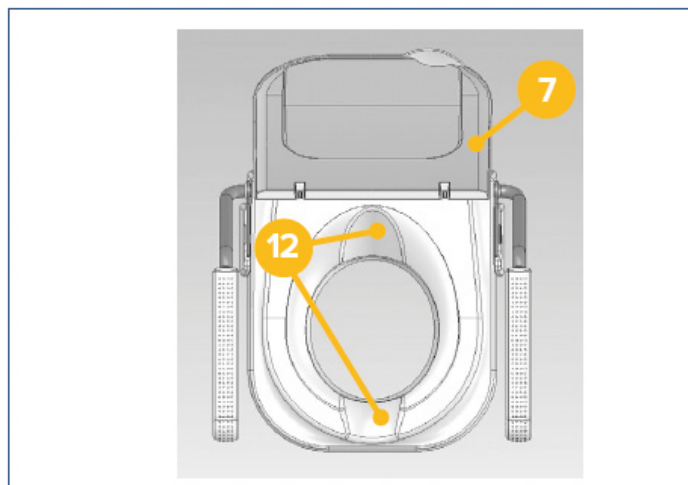
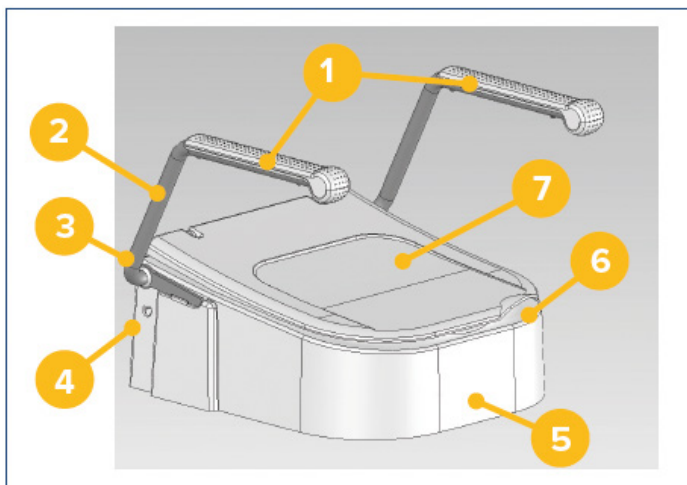
Garantija

Mūsų tiekiamo produkto garantinis laikotarpis yra 24 mėnesiai nuo pirkimo datos. Nekokybiškos dalys bus pakeistos nemokamai, jei galima įrodyti, kad tai medžiagų ar gamybos defektas.

Paprastai besidėvinčioms dalims garantija nesuteikiama, nebent dalis reikia taisyti ar keisti dėl aiškių ir tiesioginių gamybos ar medžiagų klaidų padarinių.

Mes pasiliegame teisę į klaidas ir pakeitimus dėl techninių patobulinimų ir dizaino pakeitimų.

Produkto dalys



TSE 150

- | | | |
|---|-------------------------------------|-----------------------------|
| 1. Porankio gaubtas | 5. Korpusas | 9. Rievėtos veržlės |
| 2. Porankis | 6. Įleidžiamas laikiklis (dangtyje) | 10. Skersinis |
| 3. Porankio laikiklis | 7. Dangtis | 11. Reguliuojami laikikliai |
| 4. Fiksavimo mechanizmas reguliuojamam laikikliui | 8. Gnybtai | 12. Higieninės angos |

Indikacijos

INDIKACIJOS:

Naudojimasis tualetu apsunkintas dėl nepritaikyto sėdynės aukščio, turint ribotą gebėjimą atsistoti ir atsistėti dėl ribotų juosmens judesių, funkcinio apatinių galūnių sutrikimo su reikšmingai ribotu arba visiškai prarastu sąnarių judėjimu ir (arba) ribotos apatinių galūnių raumenų jėgos, ir (arba) juosmeninės stuburo dalies, klubo ir (arba) kelio pažeidimo, ir (arba) nervų sistemos ir (arba) centrinės nervų sistemos pažeidimo, ir (arba) raumenų funkcijos pažeidimo, kai liemens stabilumas yra ribotas arba jo nėra.

KONTRAINDIKACIJOS:

Tualetu sėdynės paaukštinimas turi būti naudojamas tik tualetu sėdynei pakelti, todėl jis yra suprojektuotas taip, kad tilptų ant klozeto. Bet koks naudojimas, išskyrus nurodytą naudojimą, nėra leidžiamas. Tualetu sėdynės paaukštinimas yra skirtas tik suaugusiems. Nenaudokite kaip vaikiškos tualetu sėdynės. Naudojant teisingai kontraindikacijų nėra.

Pristatymo apimtis

1 x A	Korpusas
1 x B	Galinis skersinis
4 x C	Reguliuojamas laikiklis
1 x D	Priekinis skersinis
2 x E	Porankis (tik 5201000)
2 x F	Rievėtos veržlės
2 x G	Srieginiai strypai M8
2 x H	Žvaigždinis varžtas (tik TSE 150 Plus)
2 x I	Viršutinis tvirtinimo kaištis (tik TSE 150 Plus)
1 x	Naudojimo instrukcijos
1 x	Vinilo pirštinės

Saugos nurodymai

- Nenaudokite, jei yra kokių nors defektų!
- Atsargiai – rizika paslysti / nukristi!
- Pakeltas dangtis neturi būti naudojamas kaip atlošas!
- Nuleisto dangčio negali veikti jokia apkrova (pavyzdžiui, negalima ant jo atsisėsti)!
- Reguliariai tikrinkite pakeltą tualetą sėdynę, kad ji būtų tvirtai pritvirtinta prie klozeto. Jei reikia, priveržkite rievėtas veržles.
- Atkreipti dėmesį į leistiną maksimalų vartotojo svorį. Šią informaciją galima rasti šių naudojimo instrukcijų techniniuose duomenyse ir identifikavimo plokštelėje.
- Apie kiekvieną su gaminiu susijusį rimtą incidentą turi būti pranešta gamintojui ir valstybės narės, kurioje yra naudotojas ir (arba) pacientas, kompetentingai institucijai.

Naudojimas

Pakeliama tualetų sėdynė TSE 150 tinka beveik visiems standartizuotiems arba komerciniams klozetams.

Surinkimas

Nuo klozeto nuimkite sėdynę ir dangtį. Montavimui įrankiai nereikalingi.

TSE 150:

Nuo klozeto nuimkite lankstus ir dangtį. Montavimui įrankiai nereikalingi. Norėdami tai padaryti, uždėkite pakeltą tualetą sėdynę ant klozeto, nuėmę rievėtas veržles (F) sureguliuokite abu srieginius strypus M 8 (G) iki tinkamo pločio ir įstatykite į klozetą esančias skylės. Priklausomai nuo klozeto ilgio, reikia užtikrinti, kad gnybtai ant galinio skersinio (B) būtų sureguliuoti atitinkama kryptimi taip, kad būtų užtikrinta abiejų skersinių atrama. Laisvai užsukite abi veržles (F) ant srieginių strypų (G), išlyginkite pakeltą tualetą sėdynę ir priveržkite abi veržles (F). Patikrinkite, ar varžtai tvirtai priveržti, ir, jei reikia, priveržkite. Montavimui gali būti naudojamos tik pateiktos tvirtinimo medžiagos.

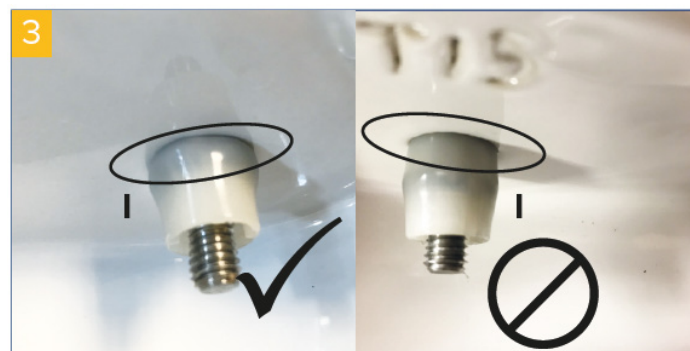


TSE 150 PLUS:

TSE 150 PLUS: Surinkite iš viršaus montuojamą tvirtinimo kaištį (I), kaip parodyta nuotraukoje, ir įstatykite į keraminio klozeto tvirtinimo angas (pav. 2).



Uždėkite atramos galą (B) ant keraminio klozeto ir iš viršaus įsukite žvaigždinius varžtus (H), bet jų neužveržkite. Sulygiuokite atramos galą (B) keraminio klozeto centre ir priveržkite žvaigždinius varžtus (H) (pav. 3 + 4).



Įstatykite reguliuojamus laikiklius (C) norimame aukštyje (6,5 / 10 / 13,5 cm) galinės atramos (B) dešinėje ir kairėje (4 nuotrauka).

Įstatykite reguliuojamus laikiklius (C) norimame aukštyje (6,5 / 10 / 13,5 cm) priekinės atramos (D) dešinėje ir kairėje.

Pasirūpinkite, kad priekinės atramos (D) dešinėje ir kairėje būtų įstatomos tame pačiame aukštyje.

Priekines atramas (D) galima įstatyti žemiau nei galines atramas (B).

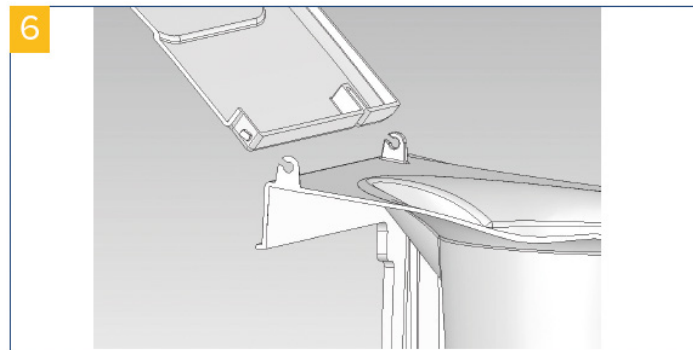
Į reguliuojamus laikiklius (C) įstatykite pakeltos tualetų sėdynės korpusą (A). Tokiu būdu reguliuojami laikikliai (C) turi susijungti su fiksavimo ąselėmis (L) korpuse (A).

Reguliuojami laikikliai (C) gali būti įstatyti tik viena kryptimi į pakeltą tualetų sėdynę.

DANGČIO MONTAVIMAS:

Dangtis pristatomas jau sumontuotas, bet prireikus gali būti pakeistas.

Norėdami tai padaryti, iki galo atlenkite dangtį. Tada dangtį galima ištraukti iš laikiklių. Atitinkamai įstatykite naują dangtį. Tada dangtį galima ištraukti iš laikiklių. Pritvirtinkite naują dangtį.



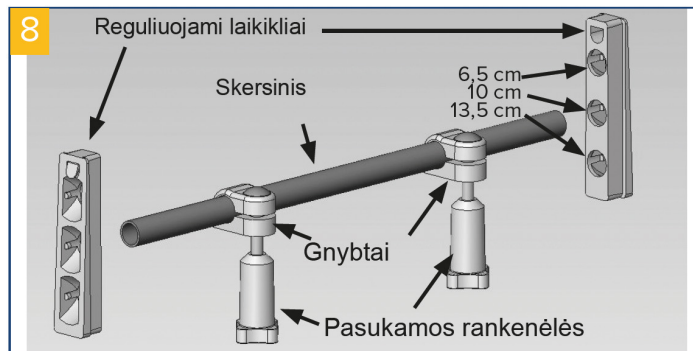
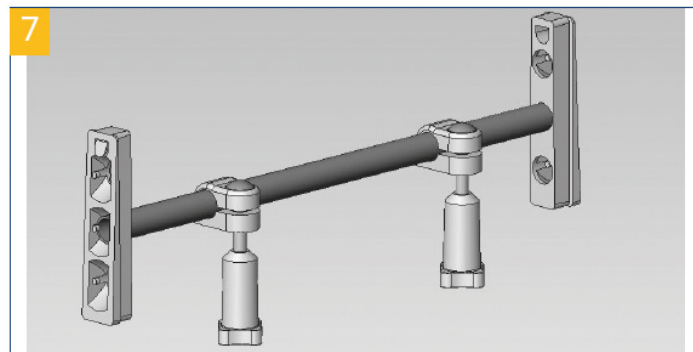
PORANKIO MONTAVIMAS:

Iš šono įstumkite porankius į šiam tikslui numatytus laikiklius.

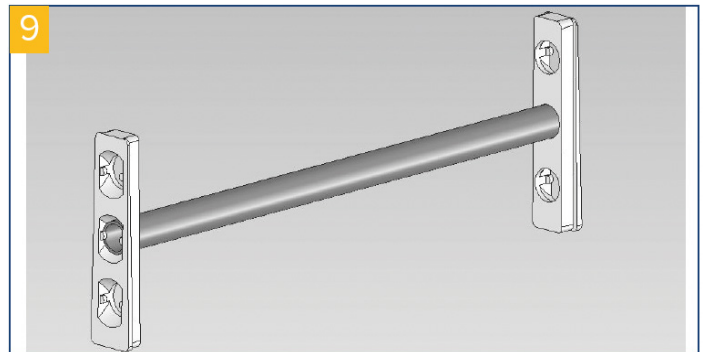
Dabar stumkite porankius (E), kol jie užsifiksuos, ir, jei reikia, juos sulenkite, kad jie būtų paguldyti ant atramos.

Aukščio nustatymai

Pakeliamą tualetą sėdynę galima reguliuoti naudojant reguliuojamus laikiklius ir ją pakelti į 6,5 cm, 10 cm arba 13,5 cm aukštį (pav. 7 + 8).

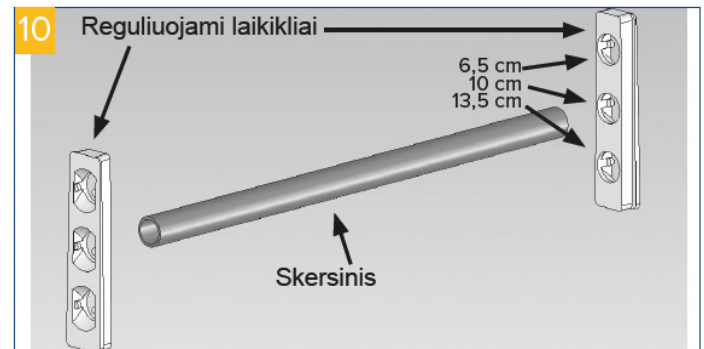


Pristatymo metu nustatytas 10 cm aukštis. (pav. 9).



Jei norite jį pakeisti, atlikite šiuos veiksmus:

- Lengvai spustelėkite fiksavimo ašes dešinėje ir kairėje po porankio laikikliais ir ištraukite galinį skersinį su reguliuojamais laikikliais. Tokiu pat būdu ištraukite priekinį skersinį su reguliuojamais laikikliais.
- Nustatykite pageidaujamą priekinį ir galinį aukštį (pav. 10).



- Norėdami tai padaryti, įkiškite skersinius į atitinkamas angas reguliuojamame laikiklyje.
- Pasirūpinkite, kad skersiniai dešinėje ir kairėje būtų įstatomi tame pačiame aukštyje.
- Priekinį skersinį galima nustatyti žemiau už galinį skersinį.
- Įstatykite priekinius ir galinius skersinius su laikikliais atgal į pakeltą tualetą sėdynę. Tokiu būdu galinio skersinio laikikliai turi susijungti su fiksavimo ašselėmis.

Reguliuojami laikikliai gali būti įstatyti tik viena kryptimi į pakeltą tualetą sėdynę.

Valymas | priežiūra

- Reguliariai valykite drėgna šluoste!
- Nenaudokite agresyvių valymo priemonių!
- Nenaudokite abrazyvinių valiklių!
- Nenaudokite jokių stiprios koncentracijos chloro ir acto pagrindu pagamintų valiklių!
- Dezinfekavimui galima naudoti purškiamą dezinfekavimo priemonę, pvz., „Descosept AF“ arba „Bacillo AF“.
- Reguliariai tikrinkite varžtus ir, jei reikia, priveržkite.
- Gaminys neturi būti ilgą laiką laikomas aukštesnėje kaip 60 °C temperatūroje (pvz., naudojamas saunoje ir pan.).
- Defektų atveju kreipkitės į savo specializuotą prekybos atstovą, iš kurio įsigijote šį produktą.

Techniniai duomenys

Produktas	TSE 150 be porankio	TSE 150 su porankiu	TSE 120 PLUS su porankiu
Gaminio numeris	5200500	5201000	520150000
HMV	33.40.01.1013	33.40.01.3023	33.40.01.3037
Bendras plotis	46 cm	56 cm	56 cm
Bendras ilgis	48,5 cm		48,5 cm
Bendras aukštis	22,5 cm	41 cm	41 cm
Aukščio reguliavimas	6,5 / 10 / 13,5 cm	6,5 / 10 / 13,5 cm	6,5 / 10 / 13,5 cm
Plotis tarp porankių	-	48 cm	48 cm
Atidarymo ilgis	25 cm		25 cm
Atidarymo plotis	23 cm		23 cm
Svoris	3,7 kg	5,7 kg	5,7 kg
Maksimali apkrova	150 kg		150 kg
Medžiaga	Plastikas (PP)		Plastikas (PP)

Ihr Fachhändler:



Irrtum und Änderungen vorbehalten
Stand: 13.03.2023
Version: MDR-2.1

Drive Medical GmbH & Co. KG
Leutkircher Straße 44 • 88316 Isny / Allgäu • Germany
T +49 7562 9724 0
www.drivemedical.de • info@drivemedical.de