



STEELMAN START

04-020-3

04-020-2

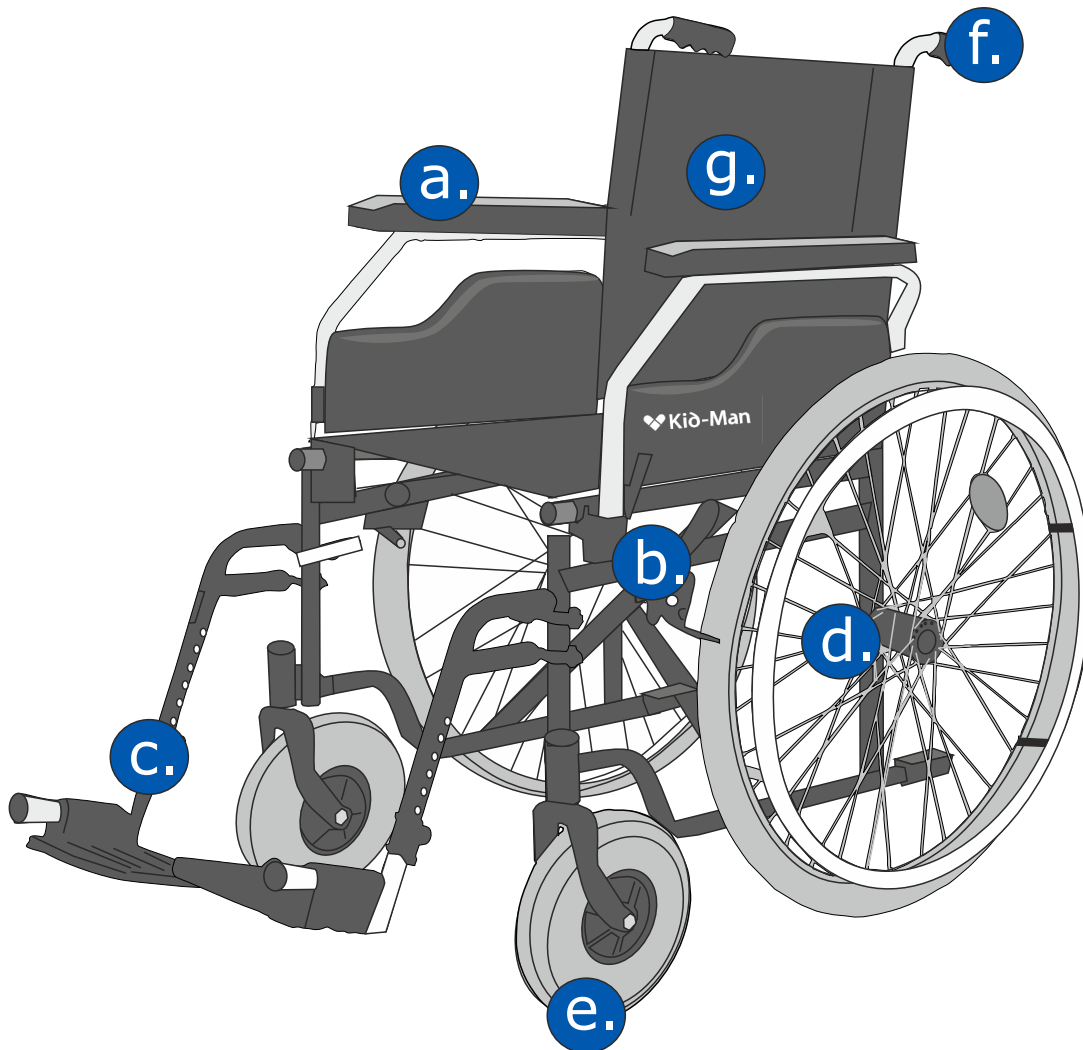


ACCESSORIES & SPARE PARTS

2022

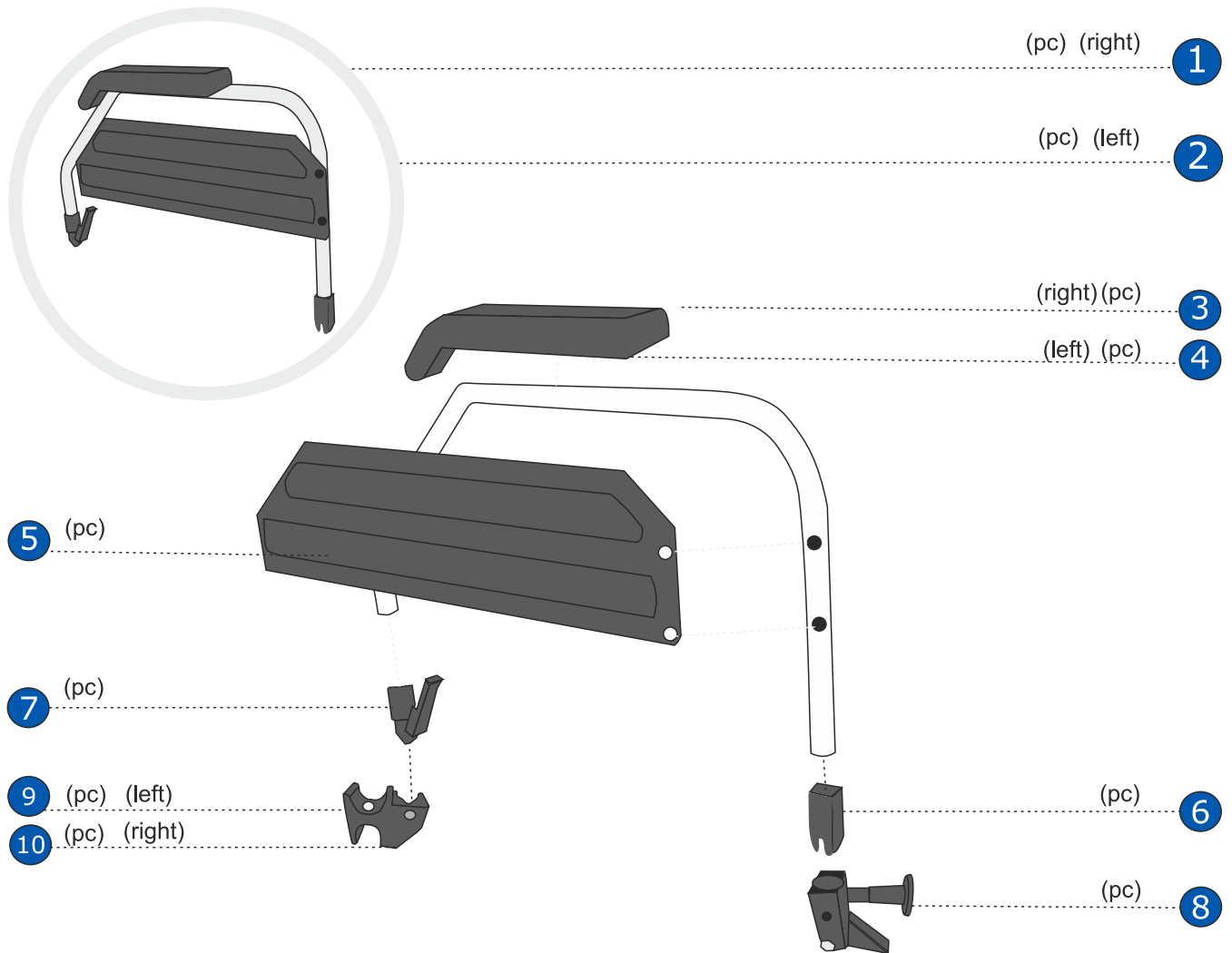
Description

- a.** Armrest
- b.** Brake
- c.** Legrest
- d.** Rear Wheel
- e.** Caster
- f.** Frame
- g.** Backrest/Seat



Armrest (a)

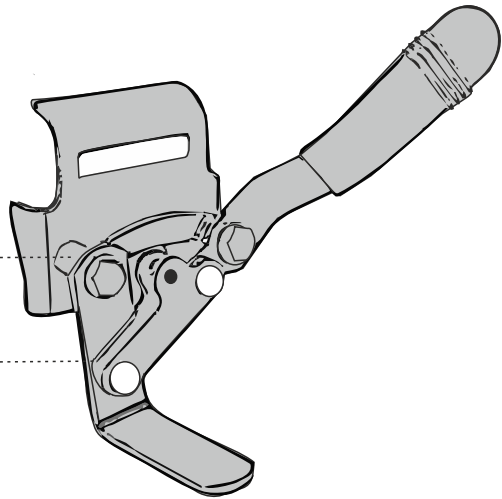
until 2017 y.



Nr.	Artikulas	Prekės pavadinimas EN	Prekės pavadinimas LT	Price
1.	SPPT02023	Full armrest, right (set)	Pilnas porankio komplektas, dešinys	
2.	SPPT02022	Full armrest, left (set)	Pilnas porankio komplektas, kairys	
3.	SPPT02021	Armrest pad, right	Porankio minkštoji dalis, dešinė	
4.	SPPT02020	Armrest pad, left	Porankio minkštoji dalis, kairė	
5.	SPPT02019	Skirtguard, plastic, bilateral	Porankio sienelė, plastikinė, abipusė	
6.	SPPT02018	Armrest lock, back/upper/bilateral	Porankio fiksatorius, galinis viršutinis abipusis	
7.	SPPT02017	Armrest lock, front/upper/bilateral	Porankio fiksatorius, priekinis viršutinis abipusis	
8.	SPPT02016	Armrest lock, back/bottom/bilateral	Porankio fiksatorius, galinis apatinis abipusis	
9.	SPPT02015	Armrest lock, front/bottom/left	Porankio fiksatorius, priekinis apatinis kairys	
10.	SPPT02014	Armrest lock, front/bottom/right	Porankio fiksatorius, priekinis apatinis dešinys	

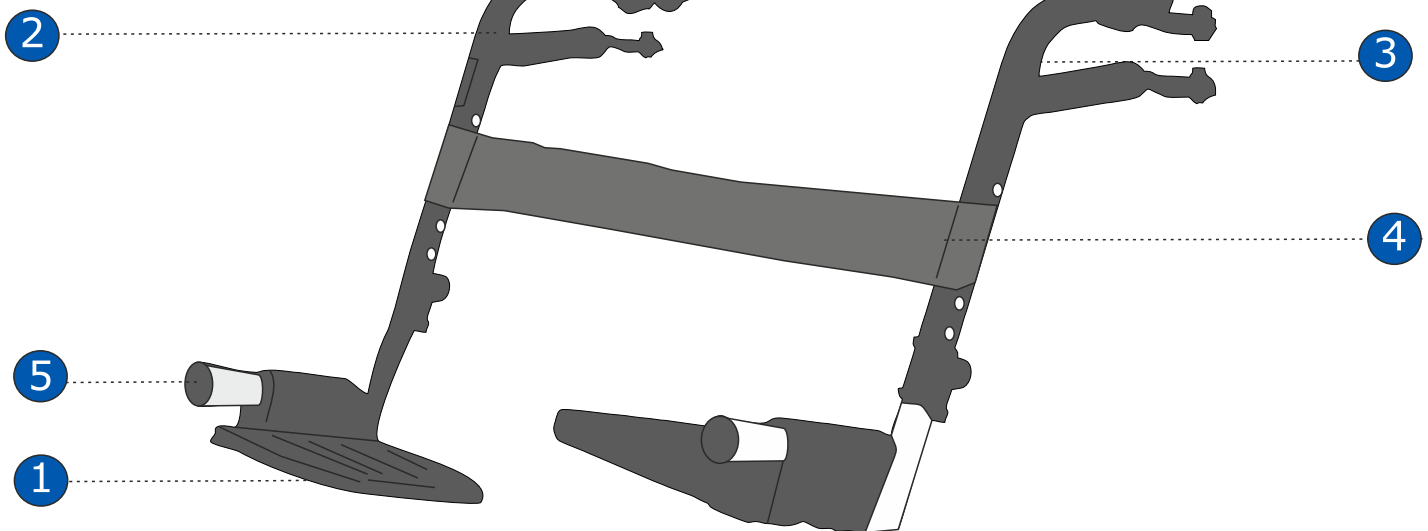
Brake (b)

- 1 (pc) (left)
- 2 (pc) (right)



Nr.	Artikulas	Prekės pavadinimas EN	Prekės pavadinimas LT	Price
1.	SPPT02024	Brake set, left	Stabdžio komplektas, kairys	
2.	SPPT02025	Brake set, right	Stabdžio komplektas, dešinys	

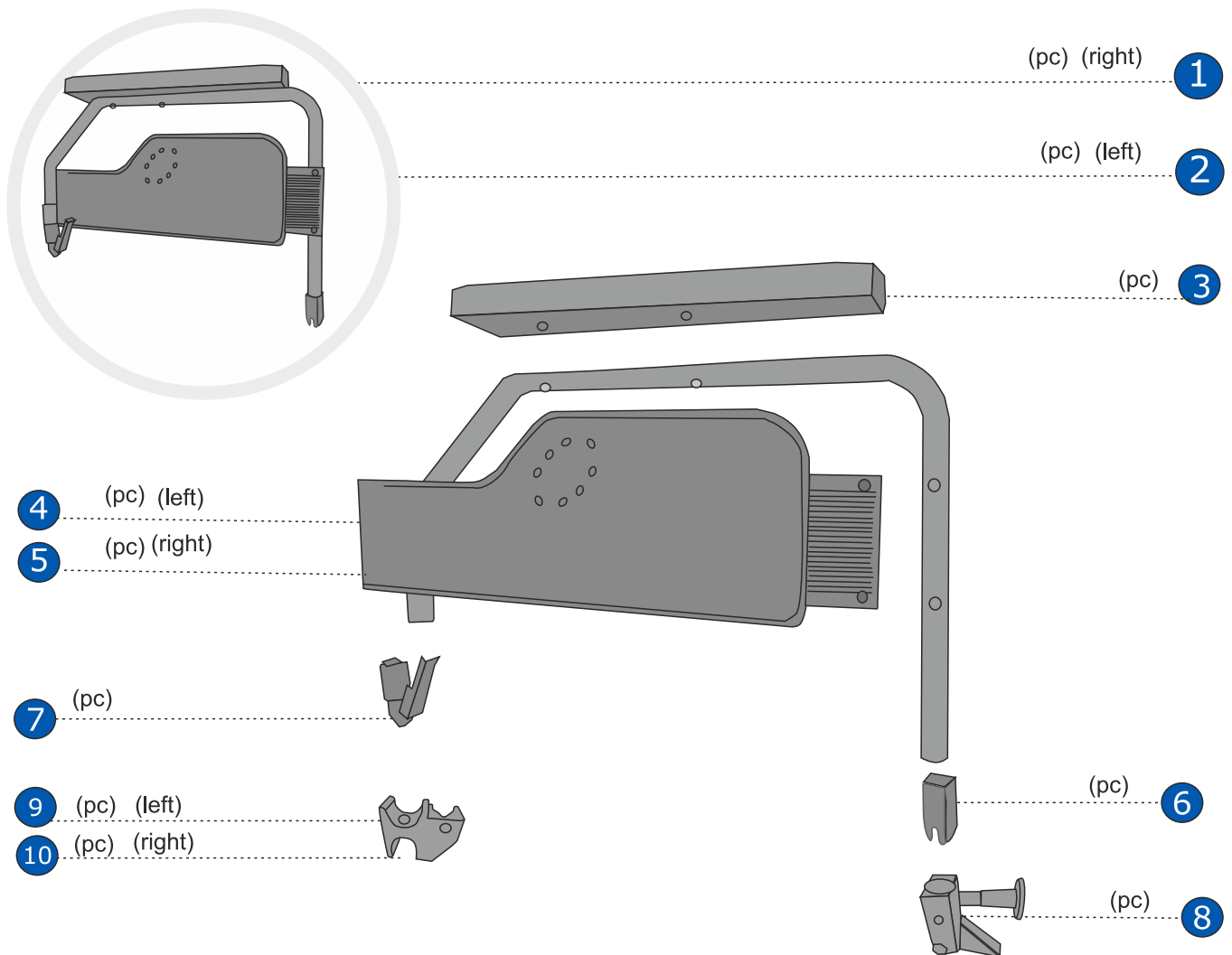
Legrest (c)



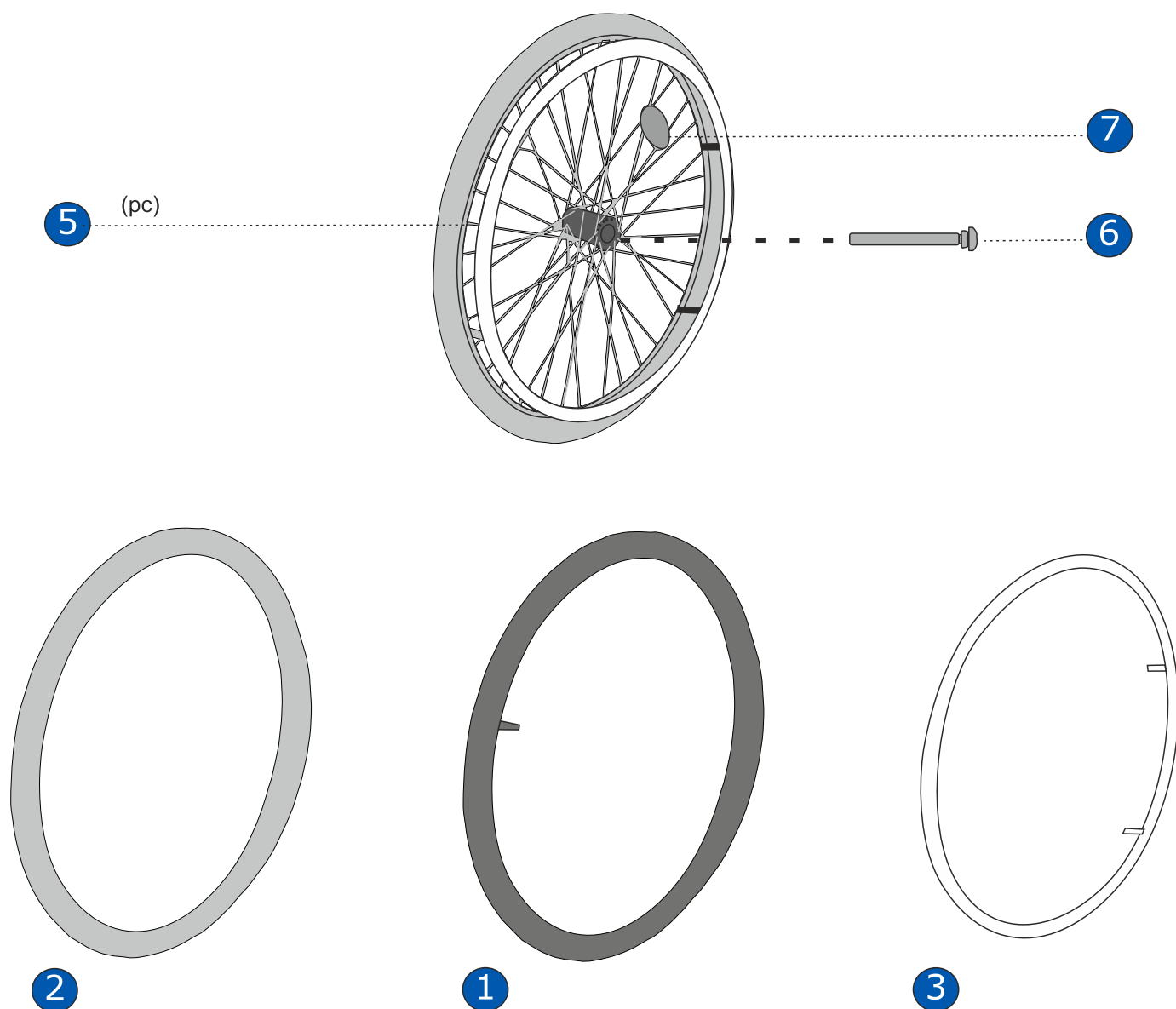
Nr.	Artikulas	Prekės pavadinimas EN	Prekės pavadinimas LT	Price
1.	SPPT02026	Legrest plate, plastic, bilateral	Pakojo plastikinė dalis, abipusė	
2.	SPPT02027	Legrest, left (set)	Pakojo komplektas, kairys	
3.	SPPT02028	Legrest, right (set)	Pakojo komplektas, dešinys	
4.	SPPT02029	Legrest strap	Pakojo dirželis	
5.	SPPT02030	Legrest end cap, rubber, bilateral	Guminis pakojo kaištis, abipusis	

Armrest (a)

after 2017 y.

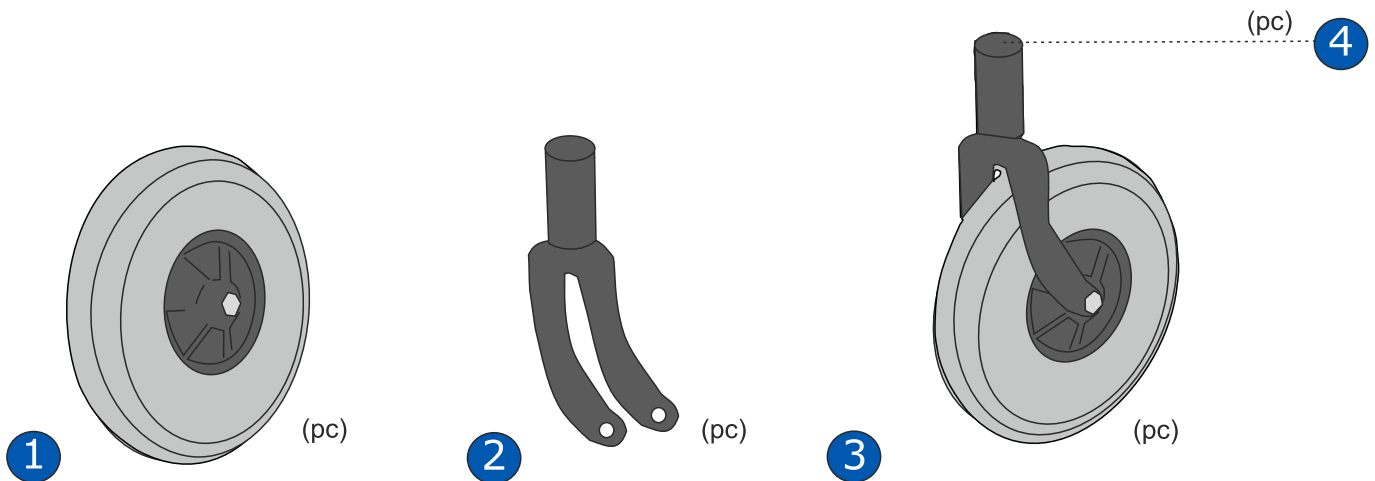


Nr.	Artikulas	Prekės pavadinimas EN	Prekės pavadinimas LT	Price
1.	SPPT02023.1	Full armrest, right (set)	Pilnas porankio komplektas, dešinys	
2.	SPPT02022.1	Full armrest, left (set)	Pilnas porankio komplektas, kairys	
3.	SPPT02021.1	Armrest pad, right	Porankio minkštoji dalis, dešinė	
4.	SPPT02019.1L	Skirtguard, plastic, bilateral, left	Porankio sienelė, plastikinė, kairė	
6.	SPPT02019.1R	Skirtguard, plastic, bilateral, right	Porankio sienelė, plastikinė, dešinė	
7.	SPPT02018	Armrest lock, back/upper/bilateral	Porankio fiksatorius, galinis viršutinis abipusis	
8.	SPPT02018.2	Armrest lock, back/bottom/bilateral	Porankio fiksatorius, galinis apatinis abipusis	
7.	SPPT02017	Armrest lock, front/upper/bilateral	Porankio fiksatorius, priekinis viršutinis abipusis	
8.	SPPT02016	Armrest lock, back/bottom/bilateral	Porankio fiksatorius, galinis apatinis abipusis	
9.	SPPT02015	Armrest lock, front/bottom/left	Porankio fiksatorius, priekinis apatinis kairys	
10.	SPPT02014	Armrest lock, front/bottom/right	Porankio fiksatorius, priekinis apatinis dešinys	

Rear Wheel (d)


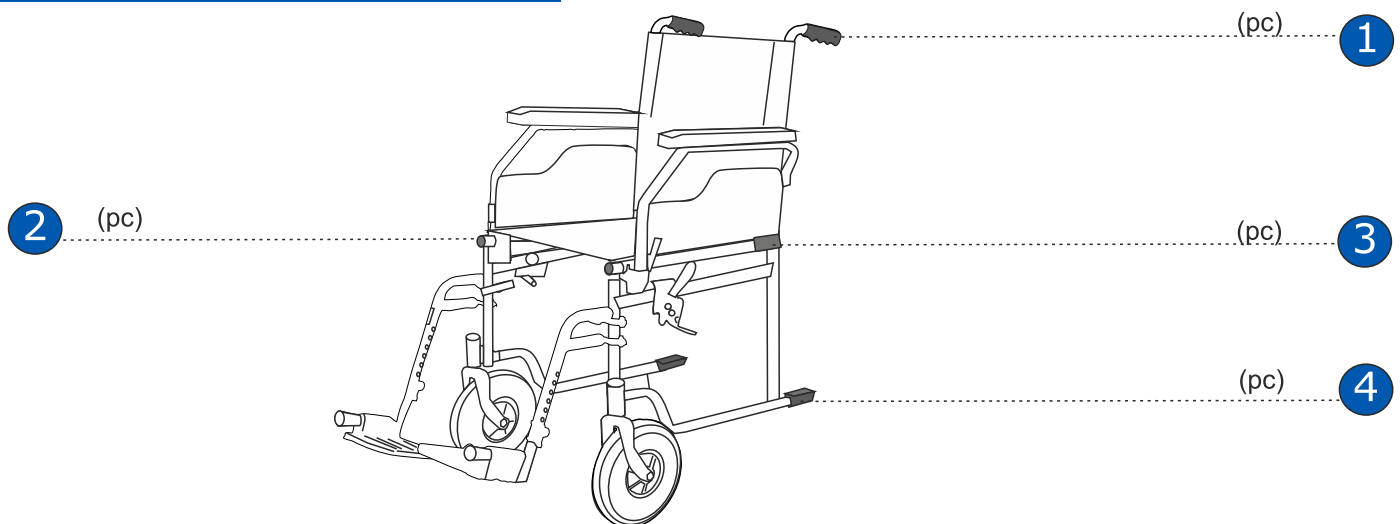
Nr.	Artikulas	Prekės pavadinimas EN	Prekės pavadinimas LT	Price
1.	SPPT02006	Rear wheel inner tube 540x37 mm	Galinio rato kamera	
2.	SPPT02007	Rear wheel outer tube 540x37 mm	Galinio rato padanga	
3.	SPPT020301	PU rear wheel, 540x37 mm tyre	Bekamerinė padanga, 540x37 mm	
4.	SPPT02009	Push rim	Varymo lankas	
5.	SPPT02010	Rear wheel, bilateral (set)	Galinis ratas (pilnos komplektacijos)	
6.	SPPT02011	Quick release rear wheel axle	Galinio rato greitos fiksacijos ašis	
7.	SPPT02013	Plastic reflector, orange	Atšvaitas, oranžinis	

Caster (e)



Nr.	Artikulas	Prekės pavadinimas EN	Prekės pavadinimas LT	Price
1.	SPPT02001	Front caster, 200x50 mm	Priekinis ratukas 200x50 mm	
2.	SPPT02002	Front caster fork, steel	Priekinio ratuko šakutė, metalinė	
3.	SPPT02001.1	Front caster, 200x30 mm	Priekinis ratukas 200x30 mm	
4.	SPPT02005	Front caster cap, plastic	Priekinio ratuko apsauginis dangtelis, plastmasinis	

Frame (f)

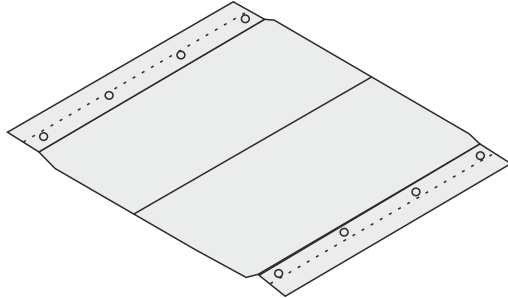


Nr.	Artikulas	Prekės pavadinimas EN	Prekės pavadinimas LT	Price
1.	SPPT020057	Push handle, bilateral	Stūmimo rankena, abipusė	
2.	SPPT020056	Front tube set (left + right)	Rėmo suglaudimo vamzdelių komplektas	
3.	SPPT02032	Seat to back holder, plastic, bilateral	Plastikinė kreipiančioji, abipusė	
4.	SPPT02031	Frame back end cap, rubber, bilateral	Guminis rėmo galinės dalies kaištis, abipusis	

Backrest/Seat (g)

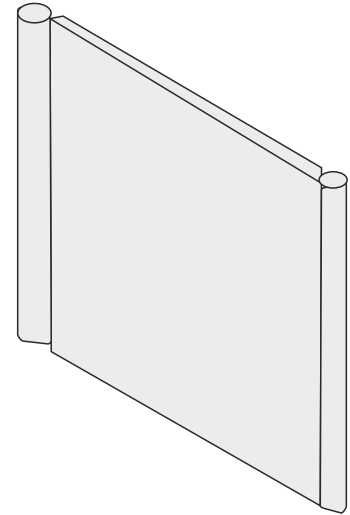
size:

36 cm
38 cm
41 cm
43 cm
46 cm
48 cm



size:

36 cm
38 cm
41 cm
43 cm
46 cm
48 cm



Nr.	Artikulas	Prekės pavadinimas EN	Prekės pavadinimas LT	Price
1.	SPPT02042	Sėdynė, plotis 36 cm	Seat upholstery, 36 cm	
2.	SPPT02043	Sėdynė, plotis 38 cm	Seat upholstery, 38 cm	
3.	SPPT02044	Sėdynė, plotis 41 cm	Seat upholstery, 41 cm	
4.	SPPT02045	Sėdynė, plotis 43 cm	Seat upholstery, 43 cm	
5.	SPPT02046	Sėdynė, plotis 46 cm	Seat upholstery, 46 cm	
6.	SPPT02047	Sėdynė, plotis 48 cm	Seat upholstery, 48 cm	
7.	SPPT02048	Nugaros atrama, plotis 36 cm	Backrest upholstery, 36 cm	
8.	SPPT02049	Nugaros atrama, plotis 38 cm	Backrest upholstery, 38 cm	
9.	SPPT02050	Nugaros atrama, plotis 41 cm	Backrest upholstery, 41 cm	
10.	SPPT02051	Nugaros atrama, plotis 43 cm	Backrest upholstery, 43 cm	
11.	SPPT02052	Nugaros atrama, plotis 46 cm	Backrest upholstery, 46 cm	
12.	SPPT02053	Nugaros atrama, plotis 48 cm	Backrest upholstery, 48 cm	